

Ersatzteilliste
Spare parts list
Liste de pièces de rechange

ROBUST F
5 - 71
HEPM / HDPM

Bei Ersatzteilbestellungen ist die Fabrikationsnummer Ihrer Maschine unbedingt anzugeben. Das erspart Ihnen Zeit, Geld und Ärger und erleichtert uns die Abfertigung.

Tragen Sie die Nummer Ihrer Maschine bitte hier ein:

Nr: _____ Geliefert am _____

Dann haben Sie bei Ersatzteilbestellungen die Nummer immer zur Hand. Die Fabrikationsnummer ist auf dem Fabrikschild eingetragen, siehe Bild.

Always state the serial number and if possible the year of the machine when ordering spare parts whereby you save time and money and facilitates matters for us.

Please enter the number of your machine here:

Nr: _____ Delivered on the _____

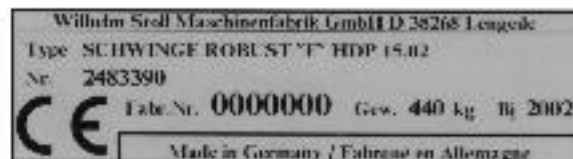
Appropriate when ordering parts. The serial number is located as shown on the figure.

Lorsque vous commandez des pièces de rechange, indiquez toujours le numéro de série de votre machine et si possible son année de fabrication. Vous éviterez des pertes de temps et vous nous faciliterez le travail.

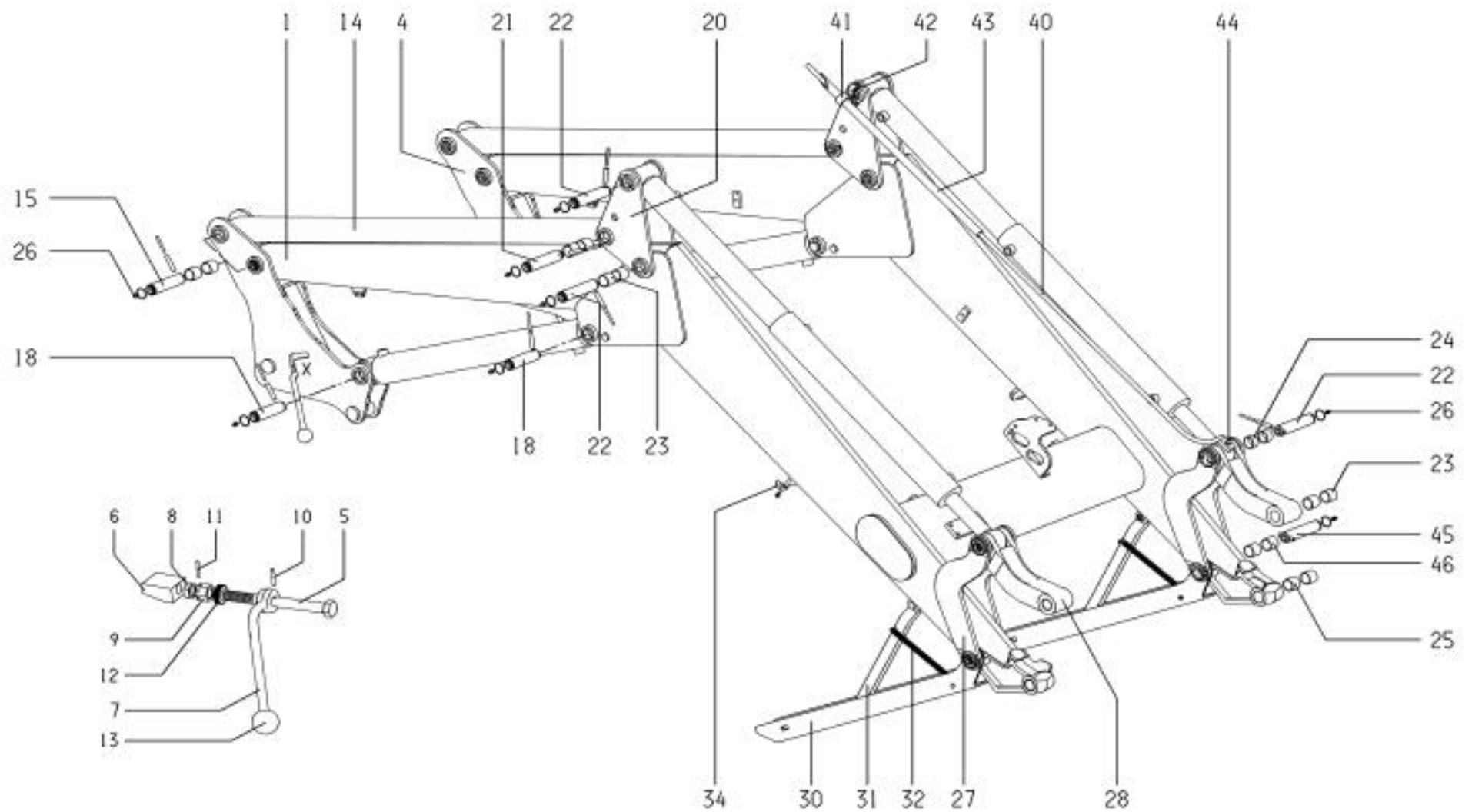
Prière de noter ici le numéro de série de votre machine:

Numéro: _____ Livrée le _____

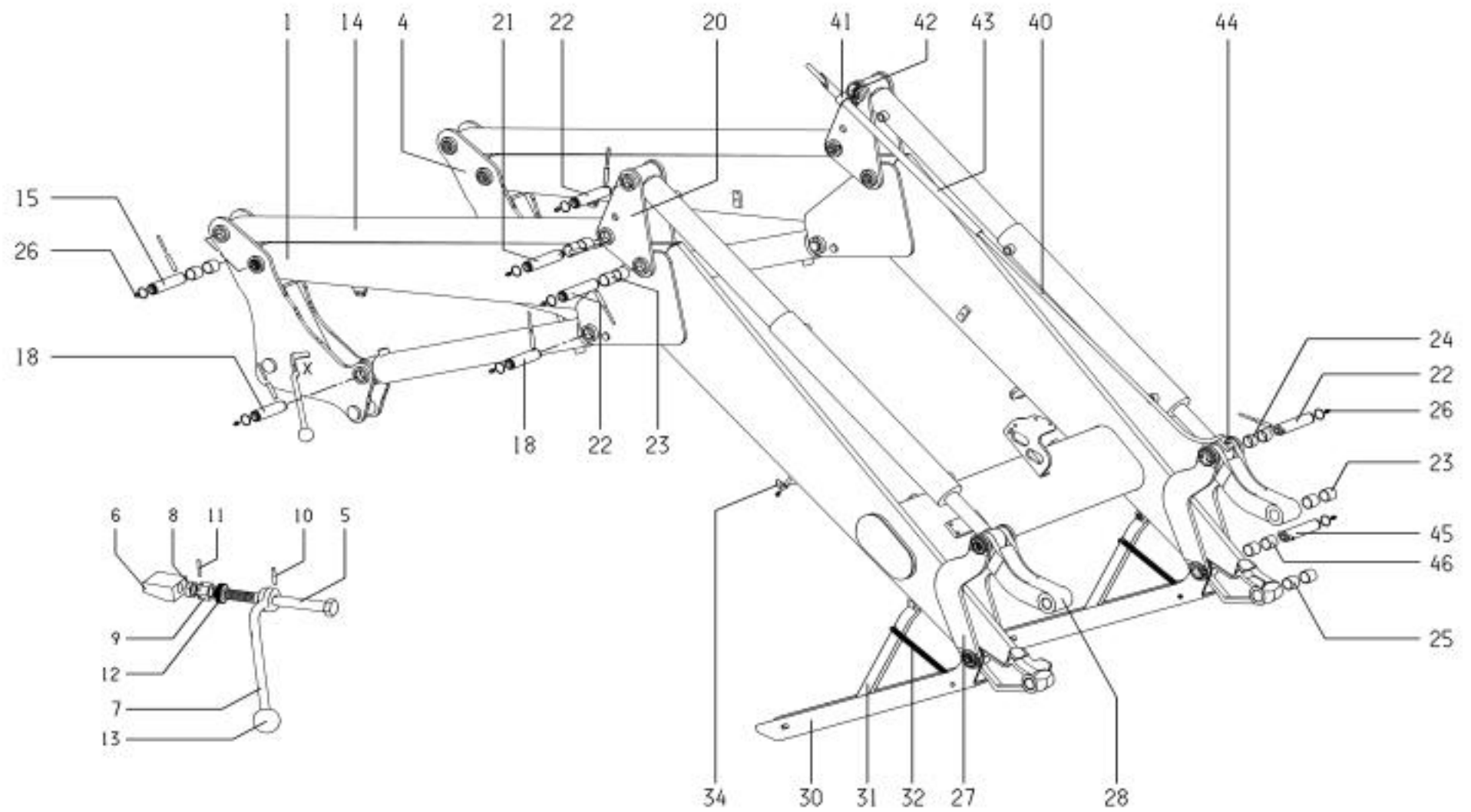
Ceci vous sera utile lorsque vous commanderez des pièces. Le Numéro de série est placé dans le cadre indiqué sur la figure.



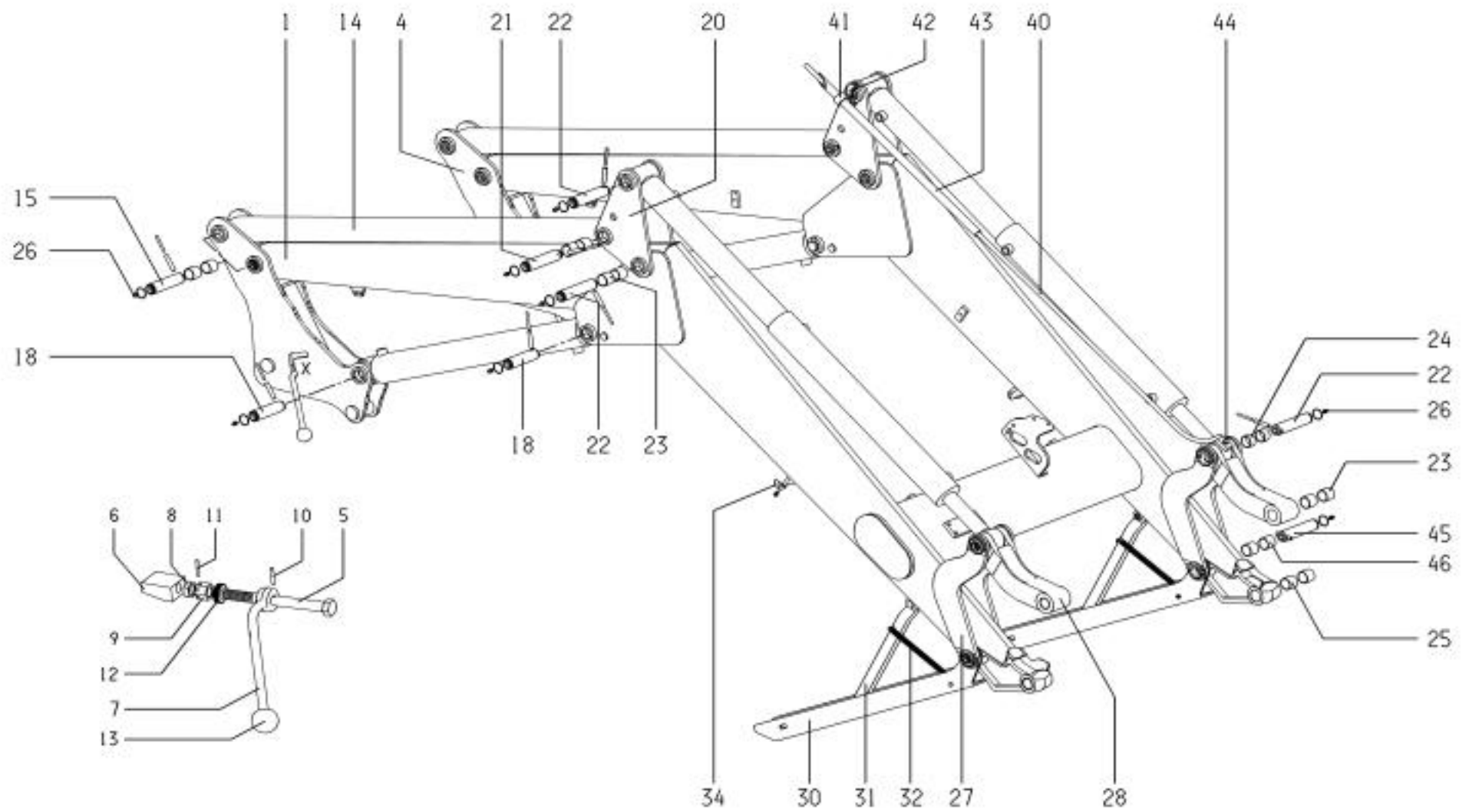
INHALTSVERZEICHNIS	TABLE OF CONTENTS	TABLE DES MATIERES		
Benennung	Description	Désignation	Typ / Type / Type	Seite / page / page
Grundschwinge	Basic frame	Brancard	ROBUST F 4 - 36 HEPM / HDPM	4
Grundschwinge	Basic frame	Brancard	ROBUST F 50 - 71 HDPM	8
Wechselrahmen	Change frame	Bati a changement	ROBUST F 4 - 50	14
Wechselrahmen	Change frame	Bati a changement	ROBUST F 31/ 36 / 51 / 71	16
Hydraulik	Hydraulic	Hydraulique	ROBUST F 5 -30 HEPM	18
Hydraulik	Hydraulic	Hydraulique	ROBUST F 4 - 15 HDPM	24
Hydraulik	Hydraulic	Hydraulique	ROBUST F 30 - 36 HDPM	30
Hydraulik	Hydraulic	Hydraulique	ROBUST F 50 - 71 HDPM	34
Hydrozylinder einfachwirkend	Cylinder single acting	Vérins simple effet		38
Hydrozylinder doppeltwirkend	Cylinder double acting	Vérins double effet		40
Hydrozylinder doppeltwirkend (für Werkzeugbetätigung)	Cylinder double acting (tool actuating)	Vérins double effet (de bennage)		44
Steckkupplungen 5/8"	Plug in coupling 5/8"	Embrayage 5/8"		48
Hydrofix	Hydrofix	Hydrofix		50
Dichtsatz für Hydrofix	Seal kit for Hydrofix	Jeu de Joint de Hydrofix		52
Aufklebersatz	Set od Decals	Jeu d'autocollans		53
Elektroausrüstung 3. Steuerkreis	Electrical equipment 3rd control unit	Equipement électrique fonction		56
Elektroausrüstung 3. und 4. Steuerkreis	Electrical equipment 3rd and 4th control unit	Equipement électrique 3éme fonction		58
Hydraulikausrüstung 3. Steuerkreis Kupplungen	Equipment hydraulic 3rd control unit Plug in coupling	Equipement hydraulique 3éme fonction Embrayage		60
Hydraulikausrüstung 3. Steuerkreis Hydrofix	Equipment hydraulic 3rd control unit Hydrofix	Equipement hydraulique 3éme fonction Hydrofix		62
Hydraulikausrüstung 3. und 4. Steuerkreis Kupplungen	Equipment hydraulic 3rd and 4th control unit Plug in coupling	Equipement hydraulique 3éme et 4éme fonction Embrayage		64
Hydraulikausrüstung 3. und 4. Steuerkreis Hydrofix	Equipment hydraulic 3rd and 4th control unit Hydrofix	Equipement hydraulique 3éme et 4éme fonction Hydrofix		66
Hydrofix für 3. und 4. Steuerkreis	Hydrofix for 3rd and 4th control unit	Hydrofix pour 3éme et 4éme fonction hydraulique		68
Einhebelsteuergerät	Single-lever control unit	Monolevier		70
Wegeventile Übersicht	Electro valve, summary	Soupape de commande, vue d'ensemble		72
Dichtungssatz für Wegeventil Nimco	Seal kit for control valve Nimco	Jeu de joint soupape de commande Nimco		74
Dichtungssatz für Wegeventil Walvoil	Seal kit for control valve Walvoil	Jeu de joint soupape de commande Walvoil		76
Steuerventile	Electro valve	Soupape de commande		78
Hydraulische Werkzeugverriegelung	Hydraulik tool-locking	Verouillage-outil hydraulique		84
Hydraulische Werkzeugverriegelung, elektrisch	Hydraulik tool-locking, electrical equipment	Verouillage-outil hydraulique, equipment électrique		86
Comfort-Drive	Comfort-Drive	Comfort-Drive	ROBUST F 5 - 30 HEPM	88
Comfort-Drive	Comfort-Drive	Comfort-Drive	ROBUST F 4 - 71 HDPM	90
Elektroausrüstung Comfort-Drive	Electrical equipment Comfort-Drive	Equipment électrique Comfort-Drive		92



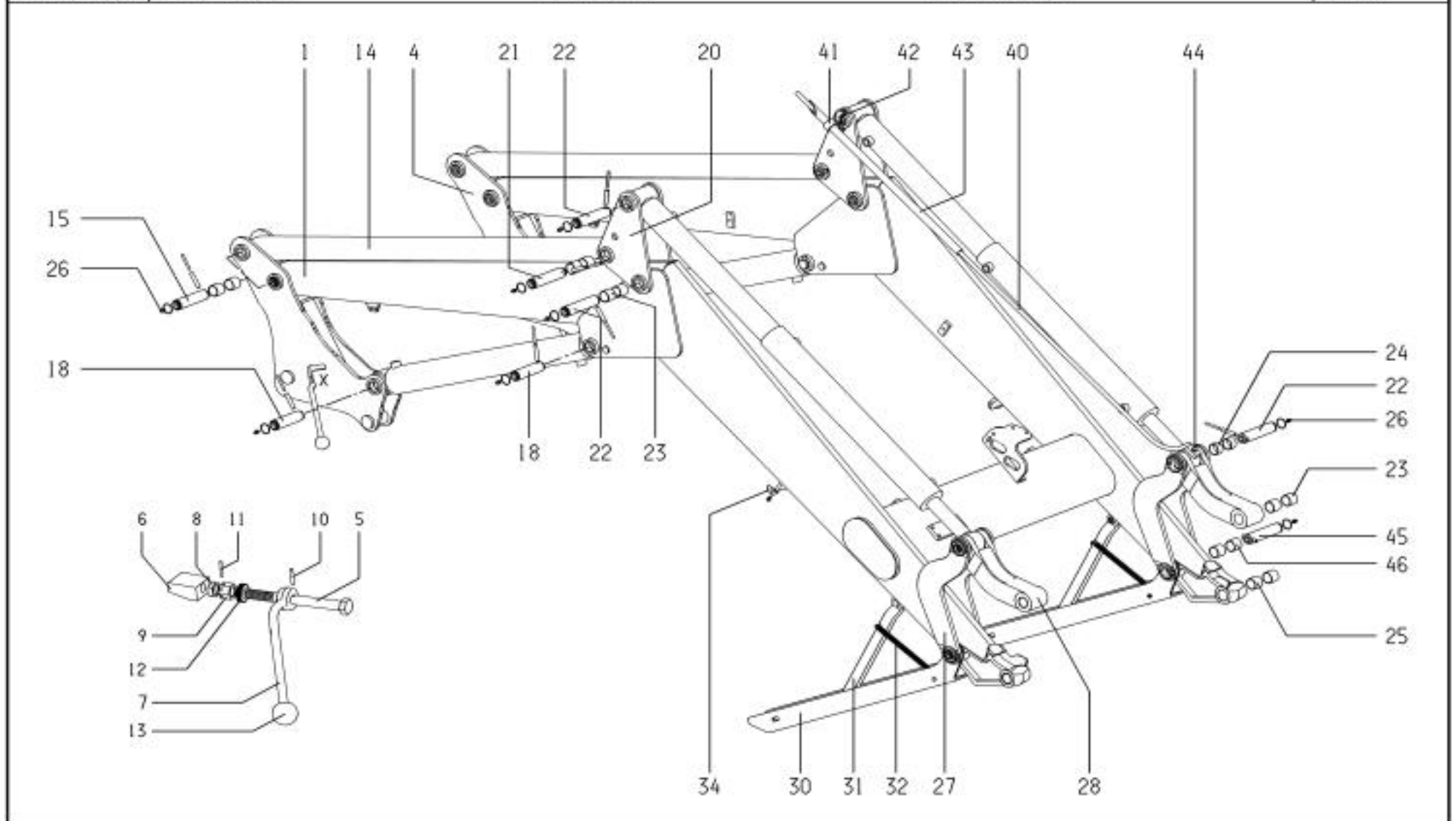
RF_Grundschiwinge2-Z		Grundschiwinge	Basic frame	Brancard	ROBUST - F 4 - 36 HEPM / HDPM						
Pos.	Bestell-Nr.	Benennung	Description	Désignation	Zeichnungsnr.	SIZE/MASS	4	5/8	10/15	30/35	31/36
1	3353470	Schiwinge gsw.	Beam welded	Brancard soudé	58.563-01-01		1	-	-	-	-
1	2489160	Schiwinge gsw.	Beam welded	Brancard soudé	58.428-01-01		-	1	-	-	-
1	2489240	Schiwinge gsw.	Beam welded	Brancard soudé	58.453-01-01		-	-	1	-	-
1	2489320	Schiwinge gsw.	Beam welded	Brancard soudé	58.478-01-01		-	-	-	1	-
1	2499090	Schiwinge gsw.	Beam welded	Brancard soudé	58.484-01-01		-	-	-	-	1
4	2486000	Säule li. kpl. „standard“	Pillar left cpl. „standard“	Pilier gauche cpl. „standard“	58.428-02-01		1	1	1	1	1
4	2486020	Säule re. kpl. „standard“	Pillar right cpl. „standard“	Pilier droite cpl. „standard“	58.428-02-02		1	1	1	1	1
4	2491400	Säule li. kpl. „150 vorgesetzt“	Pillar left cpl. „150 to the front“	Pilier ga. cpl. „pre-positionée“	58.441-01-01		-	-	1	1	-
4	2491410	Säule re. kpl. „150 vorgesetzt“	Pillar ri. cpl. „150 to the front“	Pilier dr. cpl. „pre-positionée“	58.441-01-02		-	-	1	1	-
4	2493680	Säule li. kpl. „kurz“	Pillar left cpl. „short“	Pilier ga. cpl. „court“	58.430-01-01		1	1	-	-	-
4	2493670	Säule re. kpl. „kurz“	Pillar right cpl. „short“	Pilier droite cpl. „court“	58.430-01-02		1	1	-	-	-
5	1344420	Gewindebolzen(Säule kurz)	Bolt (short)	Boulon (court)	55.76-01-00.1		1	1	-	-	-
5	1306390	Gewindebolzen	Bolt	Boulon	55.69-01-00.1		1	1	1	1	1
6	1306400	Keil	Key	Cale	55.69-01-00.2		1	1	1	1	1
7	1306470	Griffbolzen	Bolt	Boulon	55.69-01-02		1	1	1	1	1
8	0443870	Sechskantmutter	Nut	Ecrou		BM 16x1,5	1	1	1	1	1
9	0421610	Kronenmutter	Nut	Ecrou		M 16x1,5	1	1	1	1	1
10	0012440	Spannstift	Pin	Goupille		5x28	1	1	1	1	1
11	0405610	Spannstift	Pin	Goupille		4x28	1	1	1	1	1
12	0453520	Tellerfeder	Cup spring	Ressort a disque		31,5x16,5x0,8	8	8	8	8	8
13	0443730	Kugelknopf	Ball handle	Poignee spherique		C 40	1	1	1	1	1
14	3353500	Steuerstange	Control bar	Barre de commande	58.563-01-02		2	-	-	-	-
14	2483070	Steuerstange	Control bar	Barre de commande	58.428-01-02		-	2	2	-	-
14	2483590	Steuerstange	Control bar	Barre de commande	58.478-01-02		-	-	-	2	2
15	3327810	Bolzen kpl. (incl. A30)	Bolt cpl. (incl. A30)	Boulon cpl. (incl. A30)	58.469-01-02	30x124	4	4	4	4	4
15a	0012830	Spannstift	Pin	Goupille		10x50	4	4	4	4	4
15a	0012630	Spannstift	Pin	Goupille		6x50	4	4	4	4	4
15b	0444300	Sprengring	Snap Ring	Anneau de retenue		A 30	4	4	4	4	4
15c	0481980	Verbundstoffbuchse	Bush	Douille		3030	8	8	8	8	8
18	2492450	Bolzen kpl. (incl. A30)	Bolt cpl. (incl. A30)	Boulon cpl. (incl. A30)	58.420-02-06	30x114	4	4	4	4	4
18a	0012830	Spannstift	Pin	Goupille		10x50	4	4	4	4	4
18a	0012630	Spannstift	Pin	Goupille		6x50	4	4	4	4	4
18b	0444300	Sprengring	Snap Ring	Anneau de retenue		A 30	4	4	4	4	4
20	2483010	Umlenkplatte links außen	Guide plate left outside	Plaque de tourner ga. au deh.	58.428-01-04		1	1	1	1	1
20	2483020	Umlenkplatte links innen	Guide plate left inside	Plaque de tourner ga. au ded.	58.428-01-05		1	1	1	1	1
20	2482990	Umlenkplatte rechts außen	Guide plate right outside	Plaque de tourner dr. au deh.	58.428-01-06		1	1	1	1	1
20	2483000	Umlenkplatte rechts innen	Guide plate right inside	Plaque de tourner dr. au ded.	58.428-01-07		1	1	1	1	1
21	3327830	Bolzen kpl. (incl. A30)	Bolt cpl. (incl. A30)	Boulon cpl. (incl. A30)	58.478-01-05	30x135	2	2	2	2	2
21a	0012830	Spannstift	Pin	Goupille		10x50	2	2	2	2	2
21a	0012630	Spannstift	Pin	Goupille		6x50	2	2	2	2	2
21b	0444300	Sprengring	Snap Ring	Anneau de retenue		A 30	2	2	2	2	2
21c	0481980	Verbundstoffbuchse	Bush	Douille		3030	4	4	4	4	4



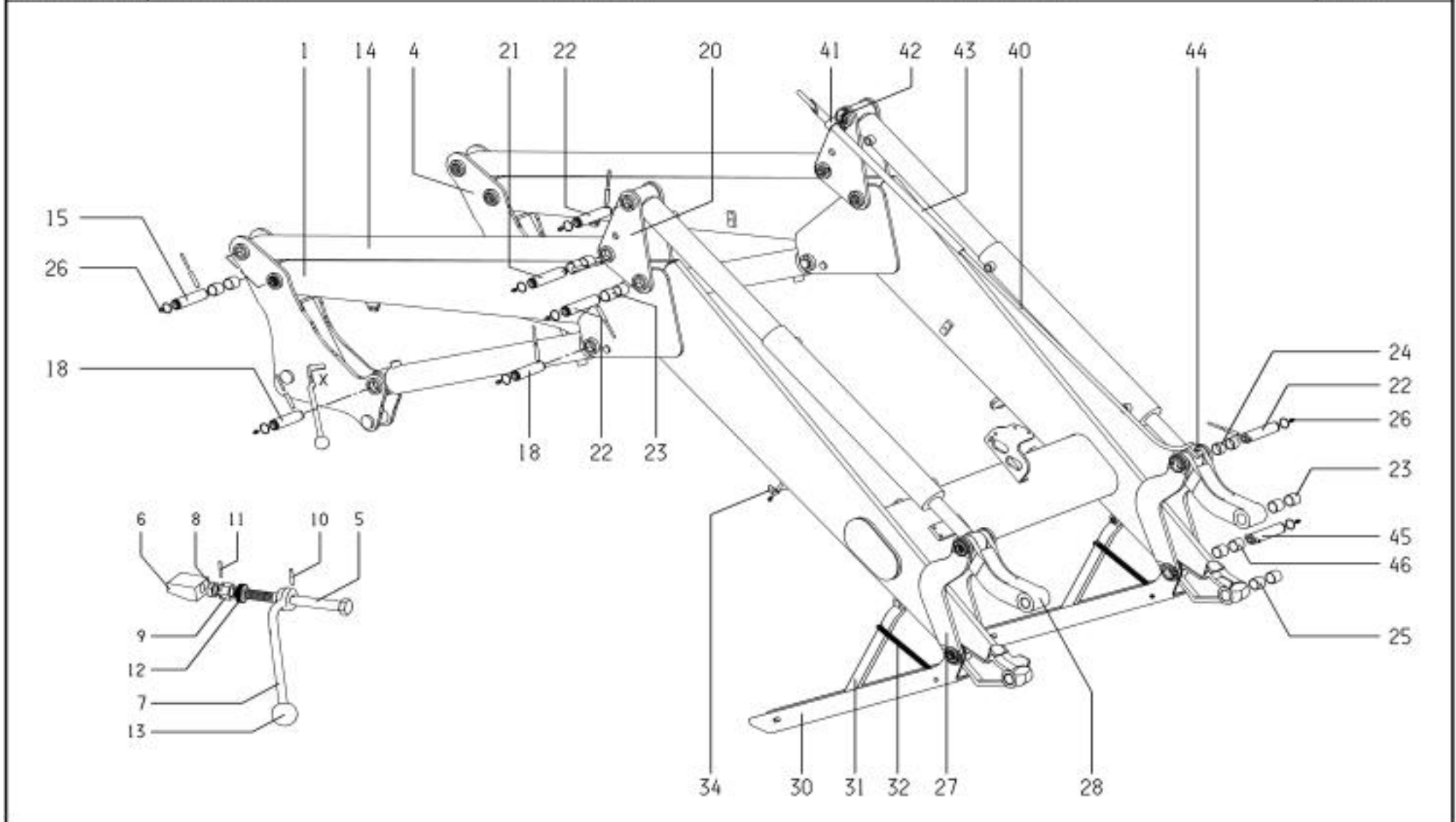
RF_Grundschiwing2-Z		Grundschiwinge	Basic frame	Brancard	ROBUST - F 4 - 36 HEPM / HDPM						
Pos.	Bestell-Nr.	Benennung	Description	Désignation	Zeichnungsnr.	SIZE/MASS	4	5/8	10/15	30/35	31/36
22	3327830	Bolzen kpl. (incl. A30)	Bolt cpl. (incl. A30)	Boulon cpl. (incl. A30)	58.478-01-05	30x135	6	6	6	6	6
22a	0012830	Spannstift	Pin	Goupille		10x50	6	6	6	6	6
22a	0012630	Spannstift	Pin	Goupille		6x50	5	5	5	5	5
22b	0444300	Sprengring	Snap Ring	Anneau de retenue		A 30	6	6	6	6	6
23	0481980	Verbundstoffbuchse	Bush	Douille		3030	8	8	8	8	8
24	0483560	Verbundstoffbuchse	Bush	Douille		3020	4	4	4	4	4
25	0481980	Verbundstoffbuchse	Bush	Douille		3030	4	4	4	4	4
26	0406590	Schmiernippel	Grease nipple	Graisseur		M 8x1	18	18	18	18	18
27	2485760	Hebel links außen	Lever left outside	Levier gauche au dehors	58.420-01-02		1	1	1	1	1
27	2485770	Hebel links innen	Lever left inside	Levier gauche au dedans	58.420-01-03		1	1	1	1	1
27	2485780	Hebel rechts außen	Lever right outside	Levier droite au dehors	58.420-01-04		1	1	1	1	1
27	2485790	Hebel rechts innen	Lever right inside	Levier droite au dedans	58.420-01-05		1	1	1	1	1
28	2492350	Doppelhebel	Double lever	Levier double	58.420-01-00.1		2	2	2	2	2
30	3352770	Abstellstütze gsw.	Prop stand welded	Bequille soudé	58.561-01-01		2	-	-	-	-
30	2488980	Abstellstütze gsw.	Prop stand welded	Bequille soudé	58.420-01-06		-	2	2	2	2
31	3352810	Arretierung gsw.	Locking welded	Dispositif d'arret soudé	58.561-01-02		2	-	-	-	-
31	3331380	Arretierung gsw.	Locking welded	Dispositif d'arret soudé	58.420-01-09		-	2	2	2	2
31a	0202270	Sechskantschraube	Screw	Vis		M 12x40	2	2	2	2	2
31b	0200610	Sicherungsmutter	Slf lock. nut	Ecrou autofr.		NM 12	2	2	2	2	2
32	1417660	Zugfeder	Spring	Ressort		2x14,5x142	2	2	2	2	2
32a	0445620	Sechskantschraube	Screw	Vis		M 6x90	2	2	2	2	2
32b	0412570	Sicherungsmutter	Slf lock. nut	Ecrou autofr.		NM 6	2	2	2	2	2
34	3349930	Feder	Spring	Ressort	58.420-01-00.3		2	2	2	2	2
34a	1408470	Sechskantschraube	Screw	Vis		M 6x10	2	2	2	2	2
40	3308150	Sichtanzeige gsw	Sight indicator welded	Indication a vue soudé	58.428-01-12		1	1	-	-	-
40	3308180	Sichtanzeige gsw	Sight indicator welded	Indication a vue soudé	58.453-01-04		-	-	1	1	1
41	2361590	Buchse	Bush	Douille	58.157-00.1		1	1	1	1	1
41a	0011110	Sechskantschraube	Screw	Vis		M 8x25	1	1	1	1	1
41b	0200600	Sicherungsmutter	Slf lock. nut	Ecrou autofr.		NM 8	1	1	1	1	1
42	2361600	Bügel	Stirrup	Archet	58.157-00.2		1	1	1	1	1
42a	0009160	Sechskantschraube	Screw	Vis		M 6x70	1	1	1	1	1
42b	0025580	Sechskantmutter	Nut	Ecrou		M 6	1	1	1	1	1
42c	0452130	Sicherheitsring	Circlip	Circlip		6	1	1	1	1	1
43	0381730	Rohr	Tube	Tube	58.10-18.1		1	1	1	1	1
44	0482210	Sechskantschraube	Screw	Vis		M 8x1x20	1	1	1	1	1
44a	0452140	Sicherheitsring	Circlip	Circlip		8	1	1	1	1	1
45	3327830	Bolzen kpl. (incl. A30)	Bolt cpl. (incl. A30)	Boulon cpl. (incl. A30)	58.478-01-05	30x135	2	2	2	2	2
45a	0012830	Spannstift	Pin	Goupille		10x50	2	2	2	2	2
45a	0012630	Spannstift	Pin	Goupille		6x50	2	2	2	2	2
45b	0444300	Sprengring	Snap Ring	Anneau de retenue		A 30	2	2	2	2	2
46	0481980	Verbundstoffbuchse	Bush	Douille		3030	4	4	4	4	4



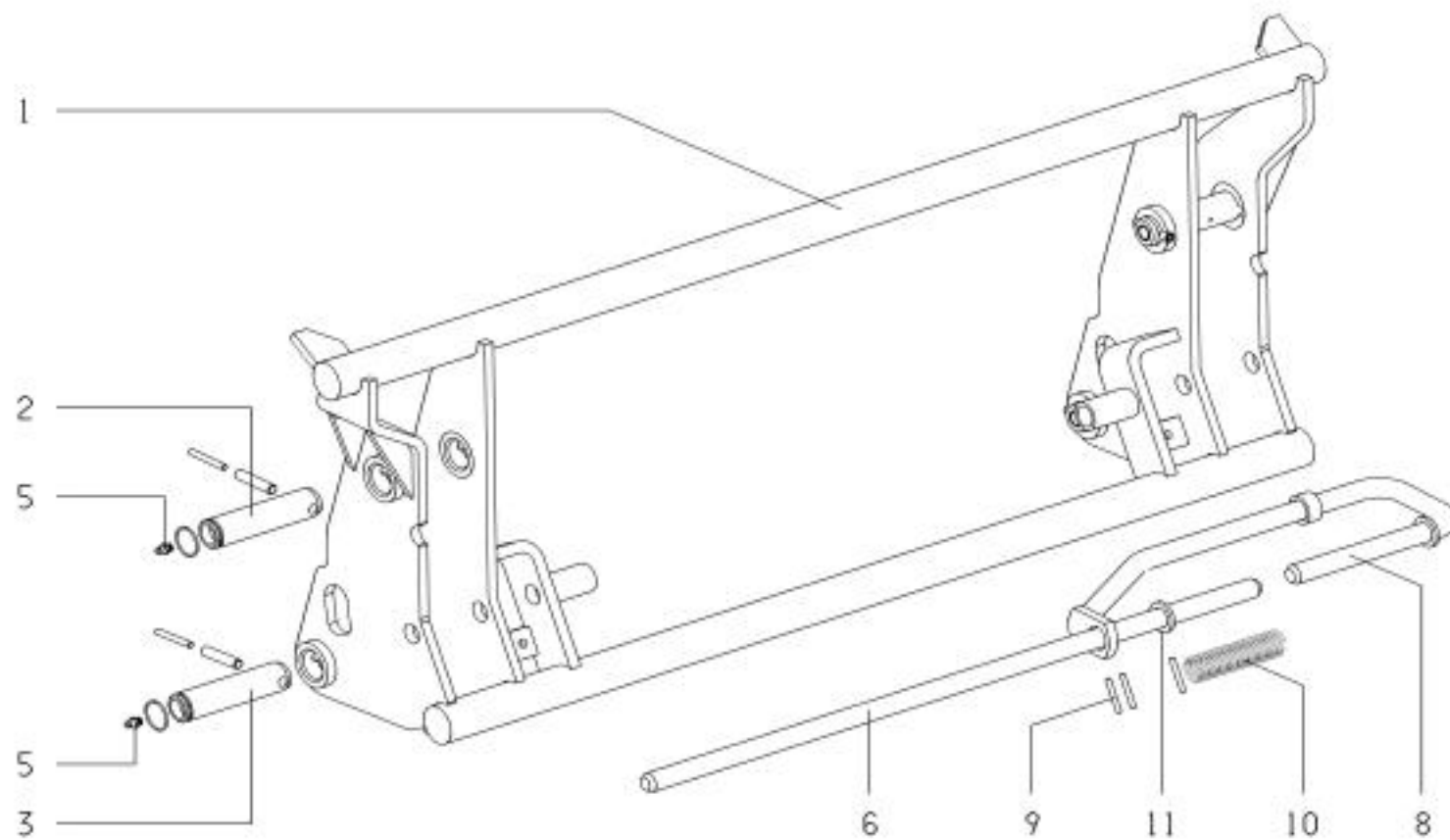
RF_Grundschiwinge2-Z		Grundschiwinge	Basic frame	Brancard	ROBUST - F 50 - 71 HDPM						
Pos.	Bestell-Nr.	Benennung	Description	Désignation	Zeichnungsnr.	SIZE/MASS	50	51	50 > Fabr.-Nr. 5033192	51 > Fabr.-Nr. 5033342	71
1	2489400	Schwinge gsw.	Beam welded	Brancard soudé	58.502-01-01		1	-	-	-	-
1	3359510	Schwinge gsw.	Beam welded	Brancard soudé	58.602-01-01		-	-	1	-	-
1	3301710	Schwinge gsw.	Beam welded	Brancard soudé	58.507-01-01		-	1	-	-	-
1	3359940	Schwinge gsw.	Beam welded	Brancard soudé	58.605-01-01		-	-	-	1	
1	3374130	Schwinge gsw.	Beam welded	Brancard soudé	58.626-01-01		-	-	-	-	1
4	2489810	Säule li. kpl. „standard“	Pillar left cpl. „standard“	Pilier gauche cpl. „standard“	58.502-02-01		1	1	-	-	-
4	2489930	Säule re. kpl. „standard“	Pillar right cpl. „standard“	Pilier droite cpl. „standard“	58.502-02-02		1	1	-	-	-
4	3359030	Säule li. kpl. „standard“	Pillar left cpl. „standard“	Pilier gauche cpl. „standard“	58.602-02-01		-	-	1	1	-
4	3359710	Säule re. kpl. „standard“	Pillar right cpl. „standard“	Pilier droite cpl. „standard“	58.602-02-02		-	-	1	1	-
4	3374300	Säule li. kpl. „standard“	Pillar left cpl. „short“	Pilier ga. cpl. „court“	58.626-01-02		-	-	-	-	1
4	3374310	Säule re. kpl. „standard“	Pillar right cpl. „short“	Pilier droite cpl. „court“	58.626-01-03		-	-	-	-	1
5	1306390	Gewindebolzen	Bolt	Boulon	55.69-01-00.1		1	1	1	1	1
6	1306400	Keil	Key	Cale	55.69-01-00.2		1	1	1	1	1
7	1306470	Griffbolzen	Bolt	Boulon	55.69-01-02		1	1	1	1	1
8	0443870	Sechskantmutter	Nut	Ecrou		BM 16x1,5	1	1	1	1	1
9	0421610	Kronenmutter	Nut	Ecrou		M 16x1,5	1	1	1	1	1
10	0012440	Spannstift	Pin	Goupille		5x28	1	1	1	1	1
11	0405610	Spannstift	Pin	Goupille		4x28	1	1	1	1	1
12	0453520	Tellerfeder	Cup spring	Ressort a disque		31,5x16,5x0,8	8	8	8	8	8
13	0443730	Kugelknopf	Ball handle	Poignee spherique		C 40	1	1	1	1	1
14	2498810	Steuerstange	Control bar	Barre de commande	58.502-01-02		2	2	-	-	-
14	3359550	Steuerstange	Control bar	Barre de commande	58.602-01-02		-	-	2	2	-
14	3374560	Steuerstange	Control bar	Barre de commande	58.626-01-09		-	-	-	-	2
15	3327850	Bolzen kpl. (incl. A35)	Bolt cpl. (incl. A35)	Boulon cpl. (incl. A35)	58.500-02-06	35x124	4	4	-	-	-
15	3359100	Bolzen kpl. (incl. A40)	Bolt cpl. (incl. A40)	Boulon cpl. (incl. A40)	58.600-01-02	40x128	-	-	4	4	4
15a	0012830	Spannstift	Pin	Goupille		10x50	4	4	-	-	-
15a	0012630	Spannstift	Pin	Goupille		6x50	4	4	-	-	-
15a	0012840	Spannstift	Pin	Goupille		10x60	-	-	4	4	4
15a	0200270	Spannstift	Pin	Goupille		6x60	-	-	4	4	4
15b	0463410	Sprengring	Snap Ring	Anneau de retenue		A35	4	4	-	-	-
15b	0480670	Sprengring	Snap Ring	Anneau de retenue		A 40	-	-	4	4	4
15c	0482530	Verbundstoffbuchse	Bush	Douille		3530	8	8	-	-	-
15c	0480730	Verbundstoffbuchse	Bush	Douille		4030	-	-	8	8	8
18	2494510	Bolzen kpl. (incl. A35)	Bolt cpl. (incl. A35)	Boulon cpl. (incl. A35)	58.500-02-04	35x114	4	4	4	4	-
18	3374730	Bolzen kpl. (incl. A40)	Bolt cpl. (incl. A40)	Boulon cpl. (incl. A40)	58.626-01-12	40x118	-	-	-	-	4
18a	0012830	Spannstift	Pin	Goupille		10x50	4	4	4	4	-
18a	0012630	Spannstift	Pin	Goupille		6x50	4	4	4	4	-
18a	0012840	Spannstift	Pin	Goupille		10x60	-	-	-	-	4
18a	0200270	Spannstift	Pin	Goupille		6x60	-	-	-	-	4



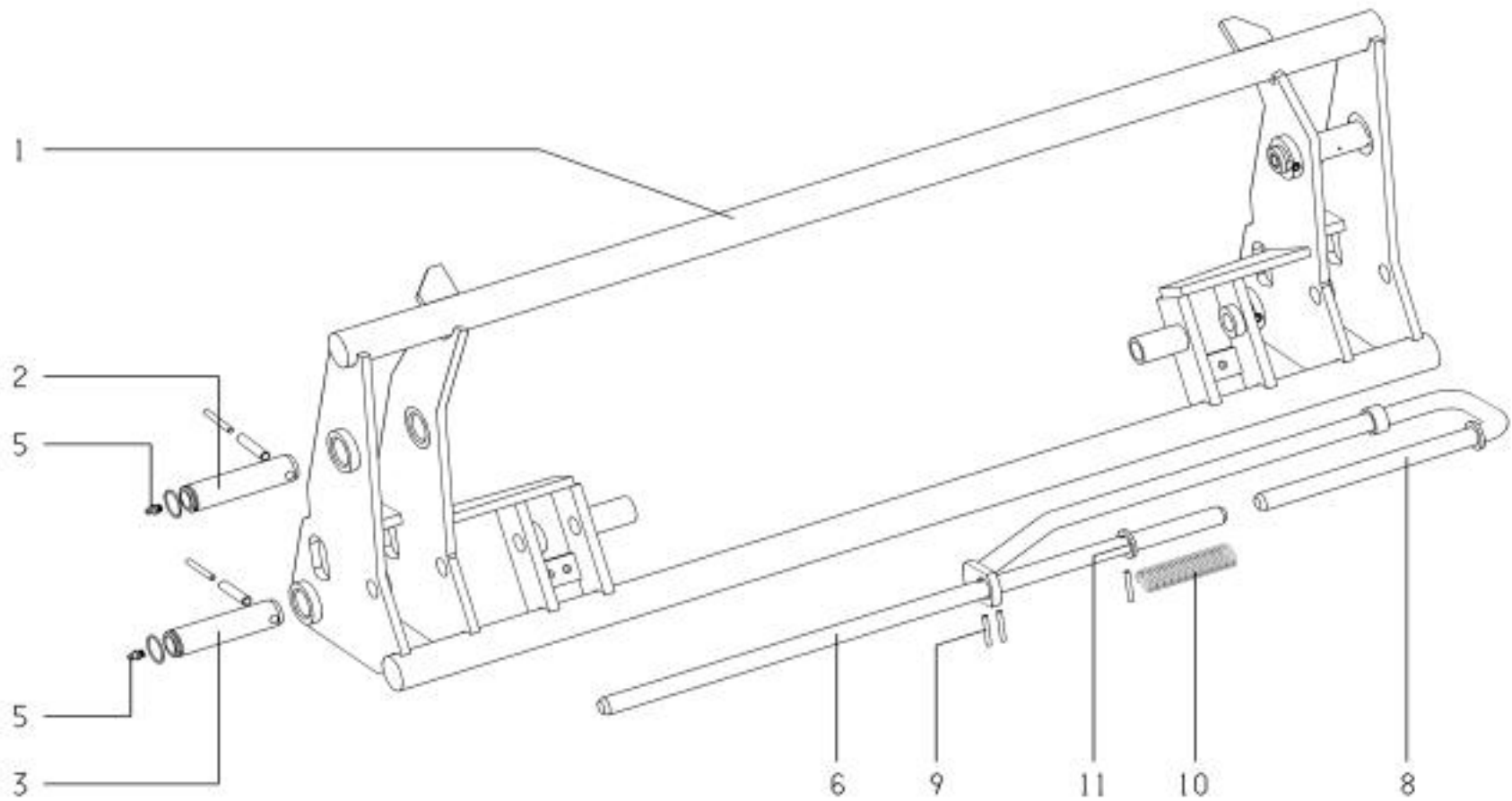
RF_Grundschiwinge2-Z		Grundschiwinge	Basic frame	Brancard	ROBUST - F 50 - 71 HDPM						
Pos.	Bestell-Nr.	Benennung	Description	Désignation	Zeichnungsnr.	SIZE/MASS	50	51	50 > Fabr.-Nr. 5033192	51 > Fabr.-Nr. 5033342	71
18b	0463410	Sprengring	Snap Ring	Anneau de retenue		A 35	4	4	4	4	-
18b	0480670	Sprengring	Snap Ring	Anneau de retenue		A 40		-	-	-	4
20	2497730	Umlenkplatte links außen	Guide plate left outside	Plaque de tourner ga. au deh.	58.502-01-03		1	1	-	-	-
20	3359570	Umlenkplatte links außen	Guide plate left outside	Plaque de tourner ga. au deh.	58.602-01-03		-	-	1	1	-
20	3374540	Umlenkplatte links außen	Guide plate left outside	Plaque de tourner ga. au deh.	58.626-01-07		-	-	-	-	1
20	2498820	Umlenkplatte links innen	Guide plate left inside	Plaque de tourner ga. au ded.	58.502-01-04		1	1	-	-	-
20	3359580	Umlenkplatte links innen	Guide plate left inside	Plaque de tourner ga. au ded.	58.602-01-04		-	-	1	1	-
20	3374550	Umlenkplatte links innen	Guide plate left inside	Plaque de tourner ga. au ded.	58.626-01-08		-	-	-	-	1
20	2498830	Umlenkplatte rechts außen	Guide plate right outside	Plaque de tourner dr. au deh.	58.502-01-05		1	1	-	-	-
20	3359590	Umlenkplatte rechts außen	Guide plate right outside	Plaque de tourner dr. au deh.	58.602-01-05		-	-	1	1	-
20	3374510	Umlenkplatte rechts außen	Guide plate right outside	Plaque de tourner dr. au deh.	58.626-01-05		-	-	-	-	1
20	2498840	Umlenkplatte rechts innen	Guide plate right inside	Plaque de tourner dr. au ded.	58.502-01-06		1	1	-	-	-
20	3359600	Umlenkplatte rechts innen	Guide plate right inside	Plaque de tourner dr. au ded.	58.602-01-06		-	-	1	1	-
20	3374530	Umlenkplatte rechts innen	Guide plate right inside	Plaque de tourner dr. au ded.	58.626-01-06		-	-	-	-	1
21	3327870	Bolzen kpl. (incl. A35)	Bolt cpl. (incl. A35)	Boulon cpl. (incl. A35)	58.502-01-09	35x135	2	2	-	-	-
21	3359560	Bolzen kpl. (incl. A40)	Bolt cpl. (incl. A40)	Boulon cpl. (incl. A40)	58.602-01-07	40x135	-	-	2	2	-
21	3374750	Bolzen kpl. (incl. A40)	Bolt cpl. (incl. A40)	Boulon cpl. (incl. A40)	58.626-01-13	40x143		-	-	-	2
21a	0012830	Spannstift	Pin	Goupille		10x50	2	2	-	-	-
21a	0012630	Spannstift	Pin	Goupille		6x50	2	2	-	-	-
21a	0012840	Spannstift	Pin	Goupille		10x60	-	-	2	2	2
21a	0200270	Spannstift	Pin	Goupille		6x60	-	-	2	2	2
21b	0463410	Sprengring	Snap Ring	Anneau de retenue		A 35	2	2	-	-	-
21b	0480670	Sprengring	Snap Ring	Anneau de retenue		A 40	-	-	2	2	2
21c	0482530	Verbundstoffbuchse	Bush	Douille		3530	4	4	-	-	-
21c	0480730	Verbundstoffbuchse	Bush	Douille		4030	-	-	4	4	4
22	3327870	Bolzen kpl. (incl. A35)	Bolt cpl. (incl. A35)	Boulon cpl. (incl. A35)	58.502-01-09	35x135	6	6	6	6	-
22	3374750	Bolzen kpl. (incl. A40)	Bolt cpl. (incl. A40)	Boulon cpl. (incl. A40)	58.626-01-13	40x143	-	-	-	-	6
22a	0012830	Spannstift	Pin	Goupille		10x50	6	6	6	6	-
22a	0012630	Spannstift	Pin	Goupille		6x50	5	5	5	5	-
22a	0012840	Spannstift	Pin	Goupille		10x60	-	-	-	-	6
22a	0200270	Spannstift	Pin	Goupille		6x60	-	-	-	-	6
22b	0463410	Sprengring	Snap Ring	Anneau de retenue		A 35	6	6	6	6	-
22b	0480670	Sprengring	Snap Ring	Anneau de retenue		A 40	-	-	-	-	6
23	0482530	Verbundstoffbuchse	Bush	Douille		3530	8	8	8	8	-
23	0480730	Verbundstoffbuchse	Bush	Douille		4030	-	-	-	-	8
24	1409560	Verbundstoffbuchse	Bush	Douille		3520	4	4	4	4	-
24	1422610	Verbundstoffbuchse	Bush	Douille		4025	-	-	-	-	4
25	0482530	Verbundstoffbuchse	Bush	Douille		3530	4	4	-	-	-
25	0480730	Verbundstoffbuchse	Bush	Douille		4030	-	-	4	4	4



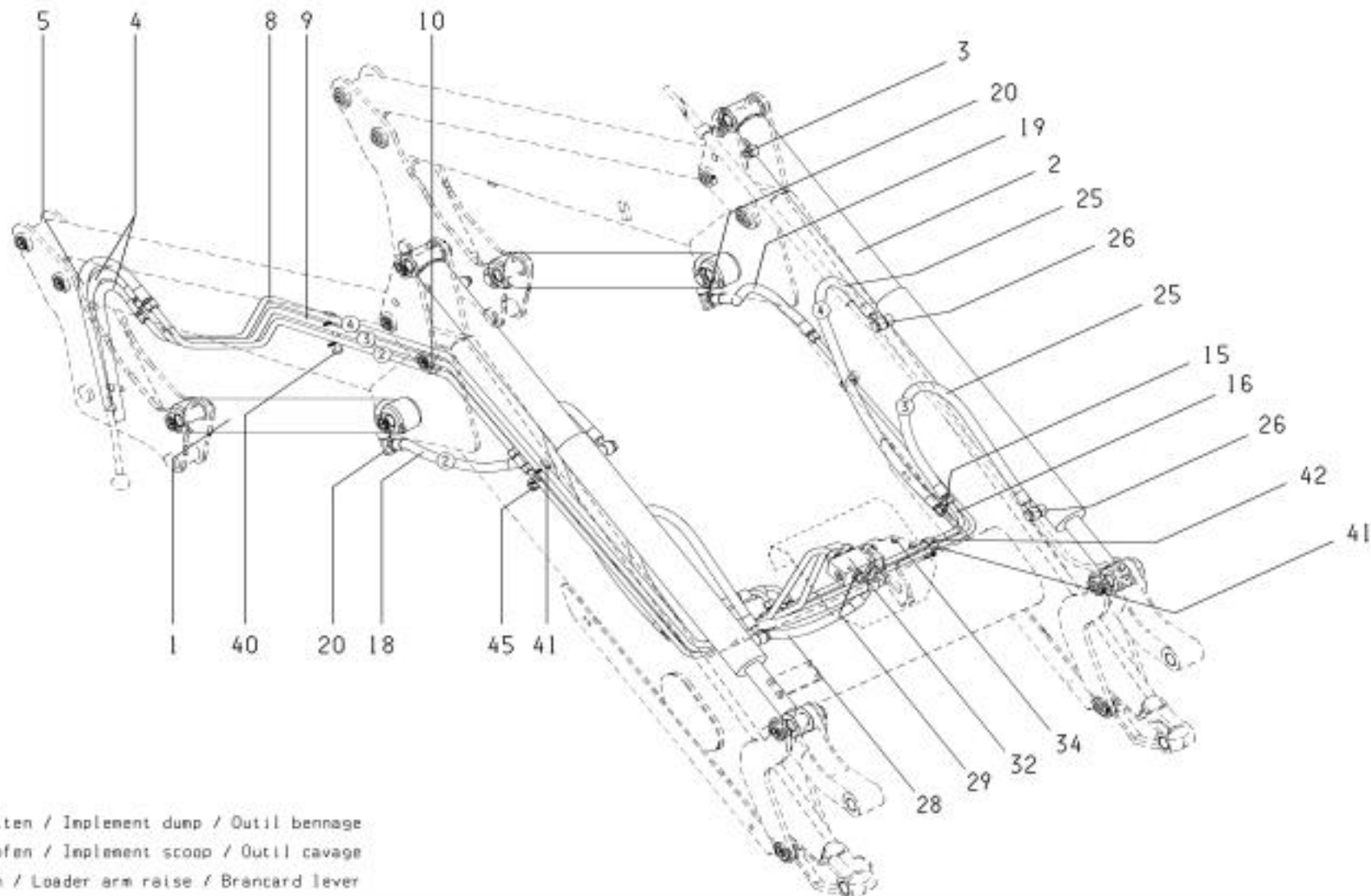
RF_Grundschiwinge2-Z		Grundschiwinge	Basic frame	Brancard	ROBUST - F 50 - 71 HDPM						
Pos.	Bestell-Nr.	Benennung	Description	Désignation	Zeichnungsnr.	SIZE/MASS	50	51	50 > Fabr.-Nr. 5033192	51 > Fabr.-Nr. 5033342	71
26	0406590	Schmiernippel	Grease nipple	Graisseur		M 8x1	18	18	18	18	18
27	2488850	Hebel links außen	Lever left outside	Levier gauche au dehors	58.500-01-02		1	1	1	1	-
27	3374590	Hebel links außen	Lever left outside	Levier gauche au dehors	58.626-01-00.1		-	-	-	-	1
27	2488860	Hebel links innen	Lever left inside	Levier gauche au dedans	58.500-01-03		1	1	1	1	-
27	3374600	Hebel links innen	Lever left inside	Levier gauche au dedans	58.626-01-00.2		-	-	-	-	1
27	2488870	Hebel rechts außen	Lever right outside	Levier droite au dehors	58.500-01-04		1	1	1	1	
27	3374610	Hebel rechts außen	Lever right outside	Levier droite au dehors	58.626-01-00.3		-	-	-	-	1
27	2488890	Hebel rechts innen	Lever right inside	Levier droite au dedans	58.500-01-05		1	1	1	1	-
27	3374620	Hebel rechts innen	Lever right inside	Levier droite au dedans	58.626-01-00.4		-	-	-	-	1
28	2498420	Doppelhebel	Double lever	Levier double	58.500-01-00.1		2	2	2	2	-
28	3374630	Doppelhebel	Double lever	Levier double	58.626-01-10		-	-	-	-	2
30	2489030	Abstellstütze gsw.	Prop stand welded	Bequille soudé	58.500-01-06		2	2	2	2	-
30	3374480	Abstellstütze gsw.	Prop stand welded	Bequille soudé	58.626-01-04		-	-	-	-	2
31	3331380	Arretierung gsw.	Locking welded	Dépouille d'arret soudé	58.420-01-09		2	2	2	2	2
31a	0202270	Sechskantschraube	Screw	Vis		M 12x40	2	2	2	2	2
31b	0200610	Sicherungsmutter	Slf lock. nut	Ecrou autofr.		NM 12	2	2	2	2	2
32	1417660	Zugfeder	Spring	Ressort		2x14,5x142	2	2	2	2	2
32a	0445620	Sechskantschraube	Screw	Vis		M 6x90	2	2	2	2	2
32b	0412570	Sicherungsmutter	Slf lock. nut	Ecrou autofr.		NM 6	2	2	2	2	2
34	3349930	Feder	Spring	Ressort	58.420-01-00.3		2	2	2	2	2
34a	1408470	Sechskantschraube	Screw	Vis		M 6x10	2	2	2	2	2
40	3308180	Sichtanzeige gsw	Sight indicator welded	Indication a vue soudé	58.453-01-04		1	1	1	1	1
41	2361590	Buchse	Bush	Douille	58.157-00.1		1	1	1	1	-
41	3374830	Buchse, gsw.	Bush	Douille	58.626-01-14		-	-	-	-	1
41a	0011110	Sechskantschraube	Screw	Vis		M 8x25	1	1	1	1	1
41b	0200600	Sicherungsmutter	Slf lock. nut	Ecrou autofr.		NM 8	1	1	1	1	-
42	2361600	Bügel	Stirrup	Archet	58.157-00.2		1	1	1	1	-
42a	0009160	Sechskantschraube	Screw	Vis		M 6x70	1	1	1	1	-
42b	0025580	Sechskantmutter	Nut	Ecrou		M 6	1	1	1	1	-
42c	0452130	Sicherheitsring	Circlip	Circlip		6	1	1	1	1	-
43	0381730	Rohr	Tube	Tube	58.10-18.1		1	1	1	1	1
44	0482210	Sechskantschraube	Screw	Vis		M 8x1x20	1	1	1	1	1
44a	0452140	Sicherheitsring	Circlip	Circlip		8	1	1	1	1	1
45	3327870	Bolzen kpl. (incl. A35)	Bolt cpl. (incl. A35)	Boulon cpl. (incl. A35)	58.502-01-09	35x135	2	2	2	2	-
45	3374710	Bolzen kpl. (incl. A35)	Bolt cpl. (incl. A35)	Boulon cpl. (incl. A35)		35x143	-	-	-	-	2
45a	0012830	Spannstift	Pin	Goupille		10x50	2	2	2	2	2
45a	0012630	Spannstift	Pin	Goupille		6x50	2	2	2	2	2
45b	0463410	Sprengring	Snap Ring	Anneau de retenue		A 35	2	2	2	2	2
46	0482530	Verbundstoffbuchse	Bush	Douille		3530	4	4	4	4	4



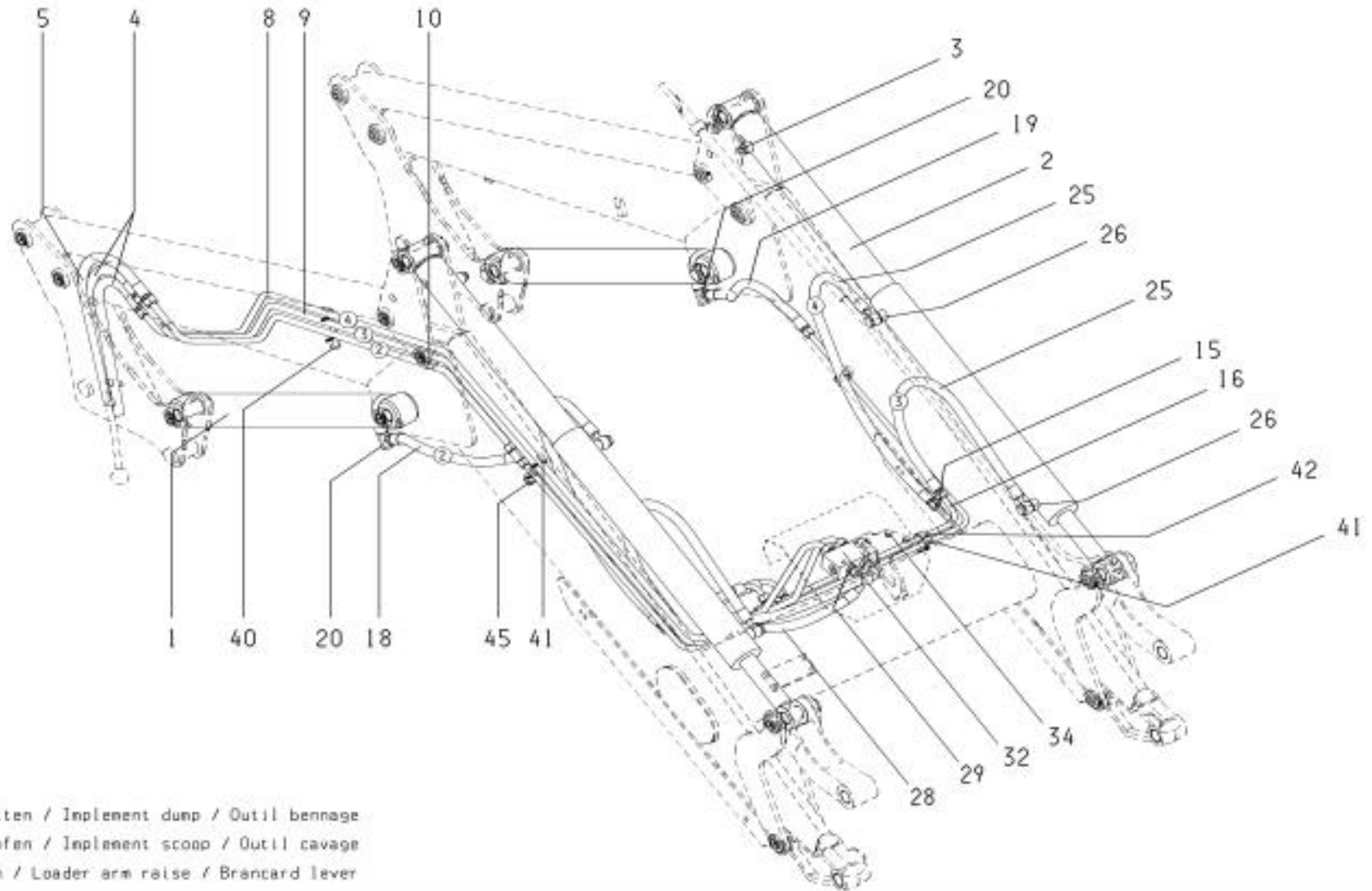
RF_Wechselrahmen0--2		Wechselrahmen	Change frame	Bati a changement	Robust-F 4-35/50			
Pos.	Bestell-Nr.	Benennung	Description	Désignation	Zeichnungsnr. SIZE/MASS	4 - 35	50	50 > Fabr.-Nr. 5033192
1	2485690	Wechselrahmen gsw.	Change frame welded	Bati a changement soudé	58.420-02-02	1	-	-
1	2488900	Wechselrahmen gsw.	Change frame welded	Bati a changement soudé	58.500-02-02	-	1	-
1	3359230	Wechselrahmen gsw.	Change frame welded	Bati a changement soudé	58.600-03-01	-	-	1
2	3327810	Bolzen kpl. (incl. A30)	Bolt cpl. (incl. A30)	Boulon cpl. (incl. A30)	58.469-01-02 30x124	2	-	-
2	3327850	Bolzen kpl. (incl. A35)	Bolt cpl. (incl. A35)	Boulon cpl. (incl. A35)	58.500-02-06 35x124	-	2	2
2a	0012830	Spannstift	Pin	Goupille	10x50	2	2	2
2a	0012630	Spannstift	Pin	Goupille	6x50	2	2	2
2b	0444300	Sprengring	Snap ring	Anneau de retenue	A 30	2	-	-
2b	0463410	Sprengring	Snap ring	Anneau de retenue	A 35	-	2	2
3	3327810	Bolzen kpl. (incl. A30)	Bolt cpl. (incl. A30)	Boulon cpl. (incl. A30)	58.469-01-02 30x124	2	-	-
3	3327850	Bolzen kpl. (incl. A35)	Bolt cpl. (incl. A35)	Boulon cpl. (incl. A35)	58.500-02-06 35x124	-	2	-
3	3359100	Bolzen kpl. (incl. A40)	Bolt cpl. (incl. A40)	Boulon cpl. (incl. A40)	58.600-01-02 40x128	-	-	2
3a	0012830	Spannstift	Pin	Goupille	10x50	2	2	-
3a	0012630	Spannstift	Pin	Goupille	6x50	2	2	-
3a	0012840	Spannstift	Pin	Goupille	10x60	-	-	2
3a	0200270	Spannstift	Pin	Goupille	6x60	-	-	2
3b	0444300	Sprengring	Snap Ring	Anneau de retenue	A 30	2	-	-
3b	0463410	Sprengring	Snap ring	Anneau de retenue	A 35	-	2	-
3b	0480670	Sprengring	Snap Ring	Anneau de retenue	A 40	-	-	2
5	0406590	Schmiemippel	Grease nipple	Graisser	M 8x1	4	4	4
6	2492790	Stange	Rod	Barre	58.420-02-00.2	1	1	1
8	3333730	Stecker gsw.	Plug welded	Fiche soudé	58.420-21-01	1	1	1
9	0013090	Spannstift	Pin	Goupille	5x36	3	3	3
10	3350970	Druckfeder	Pressure spring	Ressort de pression	58.420-21-00.1	1	1	1
11	0006410	Scheibe	Washer	Rondelle	21	1	1	1



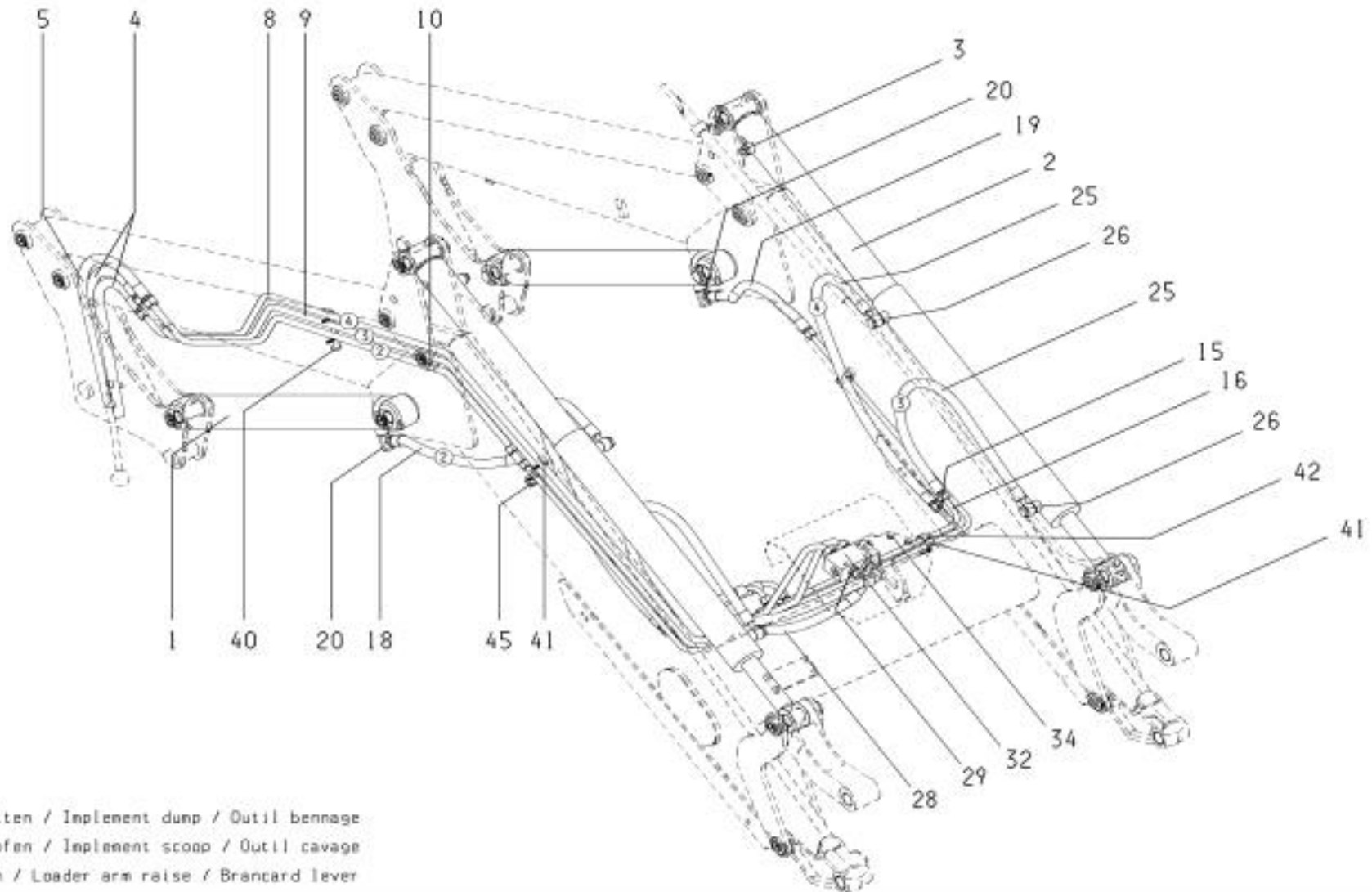
RF_Wechsel_Breit0-Z		Wechselrahmen	Change frame	Bati a changement	Robust-F 31/36/51/71					
Pos.	Bestell-Nr.	Benennung	Description	Désignation	Zeichnungsnr.	SIZE/MASS	31/36	51	51 > Fabr.-Nr. 5033342	71
1	2494640	Wechselrahmen gsw.	Change frame welded	Bati a changement soudé	58.482-01-02		1	-	-	-
1	2494690	Wechselrahmen gsw.	Change frame welded	Bati a changement soudé	58.505-01-02		-	1	-	-
1	3359850	Wechselrahmen gsw.	Change frame welded	Bati a changement soudé	58.603-02-01		-	-	1	-
1	3374780	Wechselrahmen gsw.	Change frame welded	Bati a changement soudé	58.626-02-01		-	-	-	1
2	3327810	Bolzen kpl. (incl. A30)	Bolt cpl. (incl. A30)	Boulon cpl. (incl. A30)	58.469-01-02	30x124	2	-	-	-
2	3327850	Bolzen kpl. (incl. A35)	Bolt cpl. (incl. A35)	Boulon cpl. (incl. A35)	58.500-02-06	35x124	-	2	2	-
2	3359100	Bolzen kpl. (incl. A40)	Bolt cpl. (incl. A40)	Boulon cpl. (incl. A40)	58.600-01-02	40x128	-	-	-	2
2a	0012830	Spannstift	Pin	Goupille		10x50	2	2	2	-
2a	0012630	Spannstift	Pin	Goupille		6x50	2	2	2	-
2a	0012840	Spannstift	Pin	Goupille		10x60	-	-	-	2
2a	0200270	Spannstift	Pin	Goupille		6x60	-	-	-	2
2b	0444300	Sprengring	Snap ring	Anneau de retenue		A 30	2	-	-	-
2b	0463410	Sprengring	Snap ring	Anneau de retenue		A 35	-	2	2	-
2b	0480670	Sprengring	Snap Ring	Anneau de retenue		A 40	-	-	-	2
3	3327810	Bolzen kpl. (incl. A30)	Bolt cpl. (incl. A30)	Boulon cpl. (incl. A30)	58.469-01-02	30x124	2	-	-	-
3	3327850	Bolzen kpl. (incl. A35)	Bolt cpl. (incl. A35)	Boulon cpl. (incl. A35)	58.500-02-06	35x124	-	2	-	-
3	3359100	Bolzen kpl. (incl. A40)	Bolt cpl. (incl. A40)	Boulon cpl. (incl. A40)	58.600-01-02	40x128	-	-	2	2
3a	0012830	Spannstift	Pin	Goupille		10x50	2	2	-	-
3a	0012630	Spannstift	Pin	Goupille		6x50	2	2	-	-
3a	0012840	Spannstift	Pin	Goupille		10x60	-	-	2	2
3a	0200270	Spannstift	Pin	Goupille		6x60	-	-	2	2
3b	0444300	Sprengring	Snap Ring	Anneau de retenue		A 30	2	-	-	-
3b	0463410	Sprengring	Snap ring	Anneau de retenue		A 35	-	2	-	-
3b	0480670	Sprengring	Snap Ring	Anneau de retenue		A 40	-	-	2	2
5	0406590	Schmiemippel	Grease nipple	Graisser		M 8x1	4	4	4	4
6	3334230	Stange	Rod	Barre	58.482-05.00.1		1	1	1	1
8	3333740	Stecker gsw.	Plug welded	Fiche soudé	58.482-05-01		1	1	1	1
9	0013090	Spannstift	Pin	Goupille		5x36	3	3	3	3
10	3350970	Druckfeder	Pressure spring	Ressort de pression	58.420-21-00.1		1	1	1	1
11	0006410	Scheibe	Washer	Rondelle		21	1	1	1	1



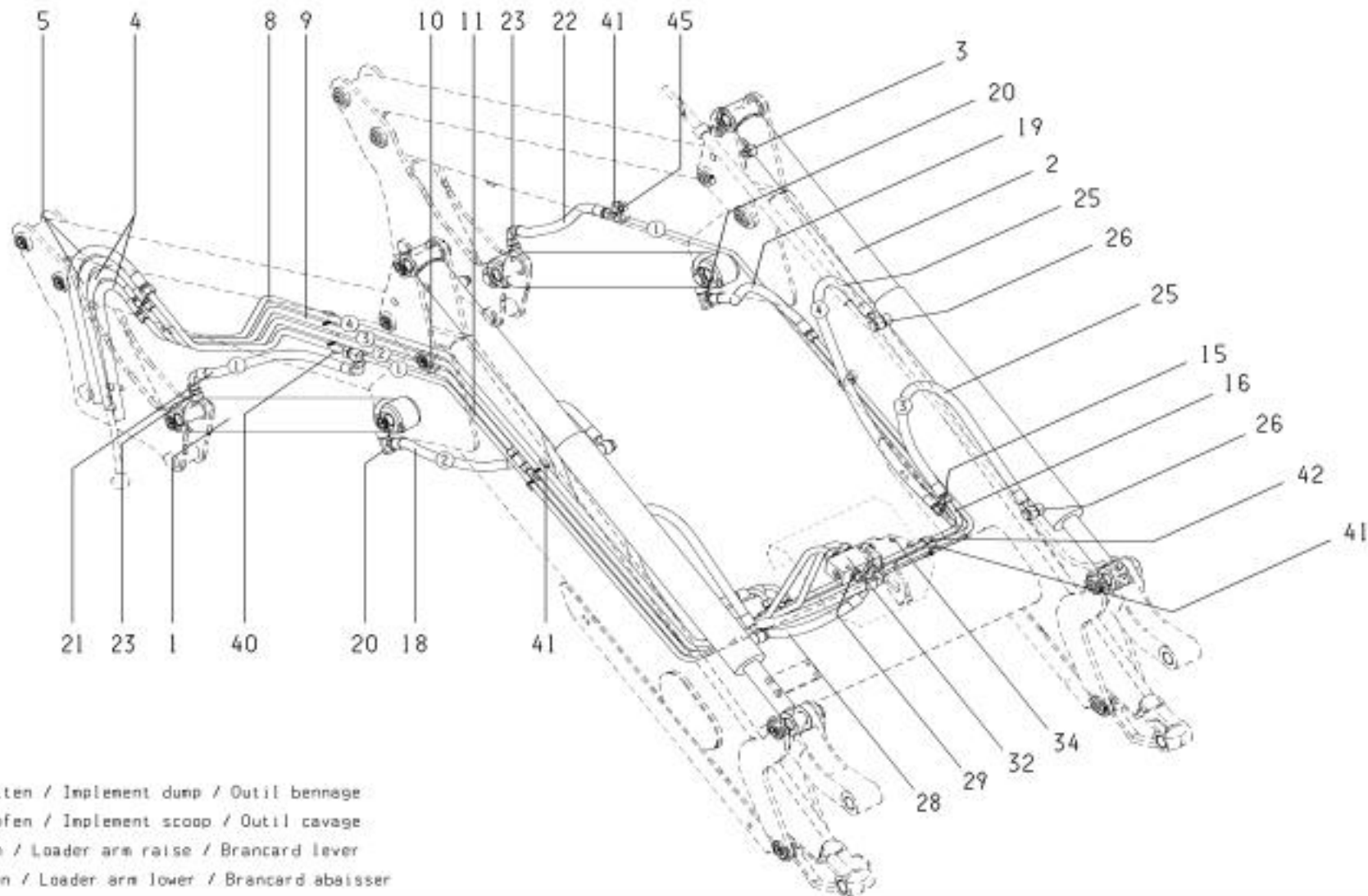
RF_Hydraulik-HE-2-Z		Hydraulik	Hydraulic	Hydraulique	ROBUST F 5 - 30 HEPM						
Pos.	Bestell-Nr.	Benennung	Description	Désignation	Zeichnungsnr.	SIZE/MASS	5	8	10	15	30
1	2492380	Hydrozylinder	Cylinder	Vérin	57.02-28	50/640/850	2	-	-	-	-
1	3313830	Dichtsatz	Seal Kit	Jeu de Joint		Hydronika	2	-	-	-	-
1	3315600	Dichtsatz	Seal Kit	Jeu de Joint		Büter	2	-	-	-	-
1	0481980	Verbundstoffbuchse	Bush	Douille		3030	8	-	-	-	-
1	2492390	Hydrozylinder	Cylinder	Vérin	57.02-29	60/640/850	-	2	-	-	-
1	3313840	Dichtsatz	Seal Kit	Jeu de Joint		Hydronika	-	2	-	-	-
1	3315610	Dichtsatz	Seal Kit	Jeu de Joint		Büter	-	2	-	-	-
1	0481980	Verbundstoffbuchse	Bush	Douille		3030	-	8	-	-	-
1	2492400	Hydrozylinder	Cylinder	Vérin	57.02-30	63/640/850	-	-	2	-	-
1	3313850	Dichtsatz	Seal Kit	Jeu de Joint		Hydronika	-	-	2	-	-
1	3315620	Dichtsatz	Seal Kit	Jeu de Joint		Büter	-	-	2	-	-
1	0481980	Verbundstoffbuchse	Bush	Douille		3030	-	-	8	-	-
1	2492410	Hydrozylinder	Cylinder	Vérin	57.02-31	70/640/850	-	-	-	2	2
1	3313860	Dichtsatz	Seal Kit	Jeu de Joint		Hydronika	-	-	-	2	2
1	3315630	Dichtsatz	Seal Kit	Jeu de Joint		Büter	-	-	-	2	2
1	0481980	Verbundstoffbuchse	Bush	Douille		3030	-	-	-	8	8
2	2477210	Hydrozylinder	Cylinder	Vérin	58.02-94	60/32/440/1100	2	2	-	-	-
2	3313870	Dichtsatz	Seal Kit	Jeu de Joint		universal	2	2	-	-	-
2	3313871	Dichtsatz	Seal Kit	Jeu de Joint		für / for / pour Büter	2	2	-	-	-
2	0482230	Verbundstoffbuchse	Bush	Douille		3040	2	2	-	-	-
2	0481980	Verbundstoffbuchse	Bush	Douille		3030	4	4	-	-	-
2	2477220	Hydrozylinder	Cylinder	Vérin	58.02-95	70/40/500/1230	-	-	2	-	-
2	0471310	Dichtsatz	Seal Kit	Jeu de Joint		universal	-	-	2	-	-
2	0471311	Dichtsatz	Seal Kit	Jeu de Joint		für / for / pour Büter	-	-	2	-	-
2	0482230	Verbundstoffbuchse	Bush	Douille		3040	-	-	2	-	-
2	0481980	Verbundstoffbuchse	Bush	Douille		3030	-	-	4	-	-
2	3301070	Hydrozylinder	Cylinder	Vérin	58.02-105	75/40/500/1230	-	-	-	2	-
2	2450900	Dichtsatz	Seal Kit	Jeu de Joint		universal	-	-	-	2	-
2	2450901	Dichtsatz	Seal Kit	Jeu de Joint		für / for / pour Büter	-	-	-	2	-
2	0482230	Verbundstoffbuchse	Bush	Douille		3040	-	-	-	2	-
2	0481980	Verbundstoffbuchse	Bush	Douille		3030	-	-	-	4	-
2	2477230	Hydrozylinder	Cylinder	Vérin	58.02-96	70/40/540/1310	-	-	-	-	2
2	0471310	Dichtsatz	Seal Kit	Jeu de Joint		universal	-	-	-	-	2
2	0471311	Dichtsatz	Seal Kit	Jeu de Joint		für / for / pour Büter	-	-	-	-	2
2	0482230	Verbundstoffbuchse	Bush	Douille		3040	-	-	-	-	2
2	0481980	Verbundstoffbuchse	Bush	Douille		3030	-	-	-	-	4
3	0449910	Entlüftungsventil	Relief valve	Soupape d'aerage		M 18x1,5	2	2	2	2	2
4	0427390	Schlauchleitung "standard"	Hose pipe "standard"	Flexible "standard"		12x 1000 2SN AD	2	2	2	2	2
4	0470710	Schlauchleitung "150 vorgesetzt"	Hose pipe "150 to the front"	Flexible "pre-positionnée"		12x 1100 2SN AD	-	2	2	2	2
5	0470710	Schlauchleitung "standard"	Hose pipe "standard"	Flexible "standard"		12x 1100 2SN AD	1	1	1	1	1



RF_Hydraulik-HE-2-Z		Hydraulik	Hydraulic	Hydraulique	ROBUST F 5 - 30 HEPM						
Pos.	Bestell-Nr.	Benennung	Description	Désignation	Zeichnungsnr.	SIZE/MASS	5	8	10	15	30
5	0433920	Schlauchleitung "150 vorgeetzt"	Hose pipe "150 to the front"	Flexible "pre-positionée"		12x1200 2SN AD	-	1	1	1	1
8	3300780	Hydraulikrohr kpl. "schütten"	Hydraulic pipe cpl.	Tuyau hydraulique cpl.	58.428-01-11	ø15	1	1	-	-	-
8	3300781	Hydraulikrohr kpl. "schütten"	Hydraulic pipe cpl.	Tuyau hydraulique cpl.	58.428-01-11A	> Fabr.Nr. 5038457	1	1	-	-	-
8	2498100	Hydraulikrohr kpl. "schütten"	Hydraulic pipe cpl.	Tuyau hydraulique cpl.	58.453-01-03	ø15	-	-	1	1	-
8	2498101	Hydraulikrohr kpl. "schütten"	Hydraulic pipe cpl.	Tuyau hydraulique cpl.	58.453-01-03A	> Fabr.Nr. 5038534 (10) > Fabr.Nr. 5038637 (15)	-	-	1	1	-
8	2497980	Hydraulikrohr kpl. "schütten"	Hydraulic pipe cpl.	Tuyau hydraulique cpl.	58.478-01-04	ø15	-	-	-	-	1
8	2497981	Hydraulikrohr kpl. "schütten"	Hydraulic pipe cpl.	Tuyau hydraulique cpl.	58.478-01-04A	> Fabr.Nr. 5038683 (30/31) > Fabr.Nr. 5038272 (35/36)	-	-	-	-	1
9	3300770	Hydraulikrohr kpl. "schöpfen"	Hydraulic pipe cpl.	Tuyau hydraulique cpl.	58.428-01-10	ø15	1	1	-	-	-
9	3300771	Hydraulikrohr kpl. "schöpfen"	Hydraulic pipe cpl.	Tuyau hydraulique cpl.	58.428-01-10A	> Fabr.Nr. 5038457	1	1	-	-	-
9	2498090	Hydraulikrohr kpl. "schöpfen"	Hydraulic pipe cpl.	Tuyau hydraulique cpl.	58.453-01-02	ø15	-	-	1	1	-
9	2498091	Hydraulikrohr kpl. "schöpfen"	Hydraulic pipe cpl.	Tuyau hydraulique cpl.	58.453-01-02A	> Fabr.Nr. 5038534 (10) > Fabr.Nr. 5038637 (15)	-	-	1	1	-
9	2497960	Hydraulikrohr kpl. "schöpfen"	Hydraulic pipe cpl.	Tuyau hydraulique cpl.	58.478-01-03	ø15	-	-	-	-	1
9	2497961	Hydraulikrohr kpl. "schöpfen"	Hydraulic pipe cpl.	Tuyau hydraulique cpl.	58.478-01-03A	> Fabr.Nr. 5038683 (30/31) > Fabr.Nr. 5038272 (35/36)	-	-	-	-	1
10	3358700	Hydraulikleitung kpl. "heben"	Hydraulic pipe cpl.	Tuyau hydraulique cpl.	58.428-01-13	ø12/ø15	1	1	-	-	-
10	3358701	Hydraulikleitung kpl. "heben"	Hydraulic pipe cpl.	Tuyau hydraulique cpl.	58.428-01-13A	> Fabr.Nr. 5038457	1	1	-	-	-
10	3358750	Hydraulikleitung kpl. "heben"	Hydraulic pipe cpl.	Tuyau hydraulique cpl.	58.446-02-01	ø12/ø15	-	-	1	1	-
10	3358751	Hydraulikleitung kpl. "heben"	Hydraulic pipe cpl.	Tuyau hydraulique cpl.	58.446-02-01A	> Fabr.Nr. 5038534 (10) > Fabr.Nr. 5038637 (15)	-	-	1	1	-
10	2497930	Hydraulikleitung kpl. "heben"	Hydraulic pipe cpl.	Tuyau hydraulique cpl.	58.469-02-01	ø12/ø15	-	-	-	-	1
10	2497931	Hydraulikleitung kpl. "heben"	Hydraulic pipe cpl.	Tuyau hydraulique cpl.	58.469-02-01A	> Fabr.Nr. 5038683 (30) > Fabr.Nr. 5038272 (35)	-	-	-	-	1
15	2497900	Hydraulikleitung kpl. "schütten"	Hydraulic pipe cpl.	Tuyau hydraulique cpl.	58.428-01-09	ø12	1	1	1	1	1
16	2497870	Hydraulikleitung kpl. "schöpfen"	Hydraulic pipe cpl.	Tuyau hydraulique	58.428-01-08	ø12	1	1	1	1	1
18	0400400	Schlauchleitung	Hose pipe	Flexible		10x400 2SN A RKA90	1	1	1	1	1
19	0460150	Schlauchleitung	Hose pipe	Flexible		10x405 2SN AD	1	1	1	1	1
20	0205742	Drosselr. Winkelschwenkstutzen	Elbow connection	Raccord coude		RSWS 12 LM18x1,5	2	2	2	2	2
25	2498050	Schlauchleitung	Hose pipe	Flexible		10x800 2SN D RN18	4	4	4	4	4
26	1408570	Hohlschraube	Hollow screw	Vis		M 18x1,5	4	4	4	4	4
26a	0464310	Usit-Ring	Usit-ring	Rondelle		18,7-26-1,5	8	8	8	8	8
28	1409440	Schlauchleitung	Hose pipe	Flexible		10x600 2SN RKA90 RKA90-270	2	2	2	2	2
29	0016491	Gerader Einschraubstutzen	Screwed connection	Raccord droit		GES 12 LM18x1,5	2	2	2	2	2
32	1409450	Ventil	Valve	Soupape		VS 121 C (Till) / EMG 522 (Knopf)	1	1	1	1	1
32	1409451	Ventil	Valve	Soupape		VS 121 C (Till)	1	1	1	1	1
32	1409452	Ventil	Valve	Soupape		EMG 522 (Knopf)	1	1	1	1	1
32a	0011080	Sechskantschraube	Screw	Vis		M 8x16	2	2	2	2	2
32b	0452140	Sicherheitsring	Safety ring	Bague de sécurité		8	2	2	2	2	2
34	2499480	Abdeckblech	Guard plate	Toile de protection	58.428-01-00.1		1	1	1	1	1
34a	0011090	Sechskantschraube	Screw	Vis		M 8x20	2	2	2	2	2

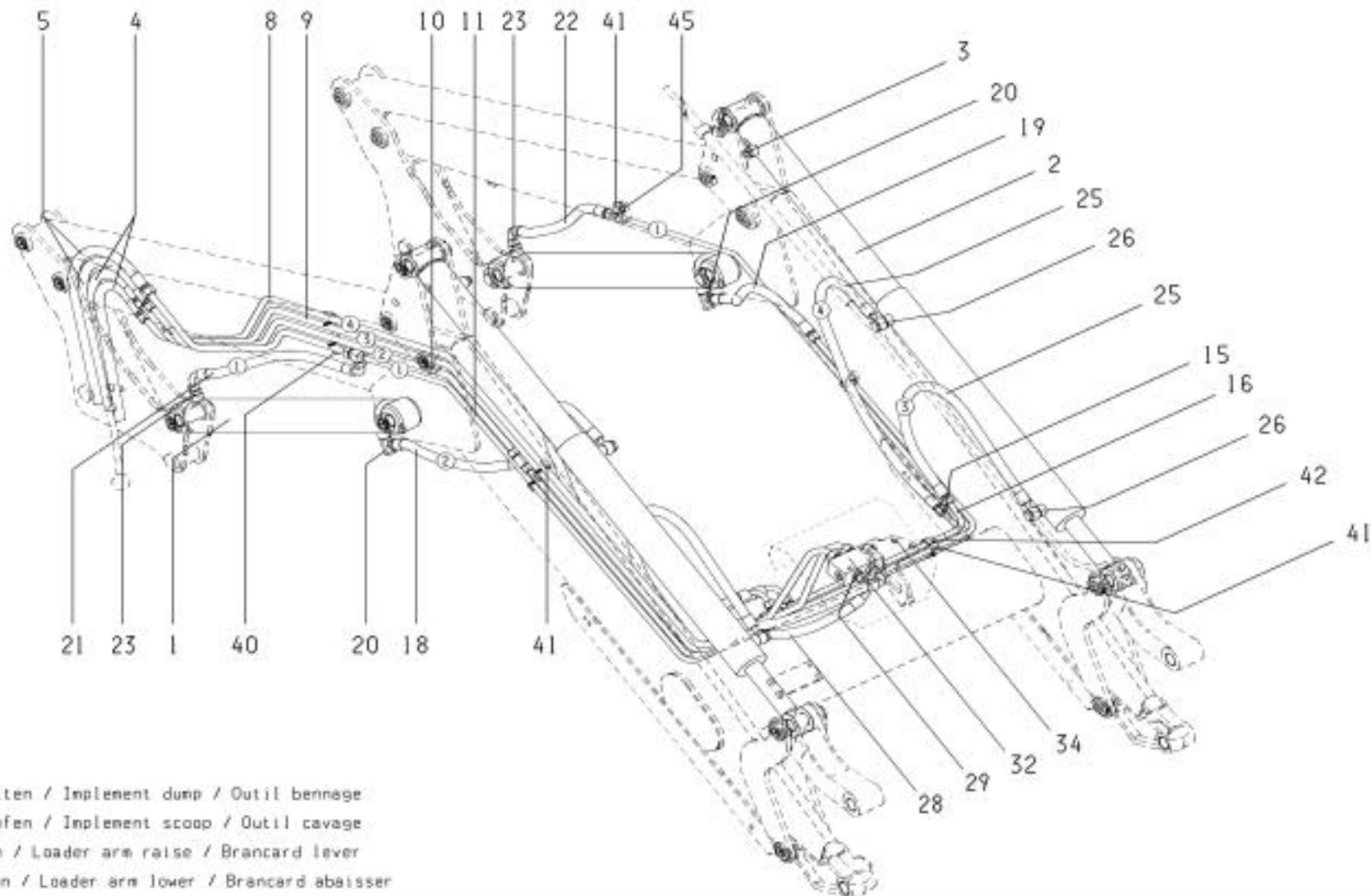


RF_Hydraulik-HE-2-Z		Hydraulik	Hydraulic	Hydraulique	ROBUST F 5 - 30 HEPM						
Pos.	Bestell-Nr.	Benennung	Description	Désignation	Zeichnungsnr.	SIZE/MASS	5	8	10	15	30
34 b	001 16 30	Sechskantmutter	Nut	Ecrou		M 8	2	2	2	2	2
34 c	0452140	Sicherheitsring	Safety ring	Bague de securité		8	2	2	2	2	2
40	0513230	Halter	Support	Support	58.10-00.3		1	1	1	1	1
40 a	0095070	Sechskantschraube	Screw	Vis		M 6x30	2	2	2	2	2
40 b	0452130	Sicherheitsring	Safety ring	Bague de securité		6	2	2	2	2	2
41	1329440	Halter	Support	Support	58.33-00.4		5	5	5	5	5
41 a	0095070	Sechskantschraube	Screw	Vis		M 6x30	1	1	1	1	1
41 b	001 10 70	Sechskantschraube	Screw	Vis		M 6x25	2	2	2	2	2
41 c	0432930	Aufbauschraube	Screw	Vis		M 6x25	2	2	2	2	2
41 d	0452130	Sicherheitsring	Safety ring	Bague de securité		6	6	6	6	6	6
42	3307880	Halter	Support	Support	58.428-01-00.2		2	2	2	2	2
42 a	04034 10	Sechskantschraube	Screw	Vis		M 6x12	2	2	2	2	2
42 b	0418390	Scheibe	Washer	Rondelle		A 6,4	2	2	2	2	2
45	1329450	Rohr	Pipe	Tuyau	58.33-00.5		4	4	4	4	1

**HDPM**

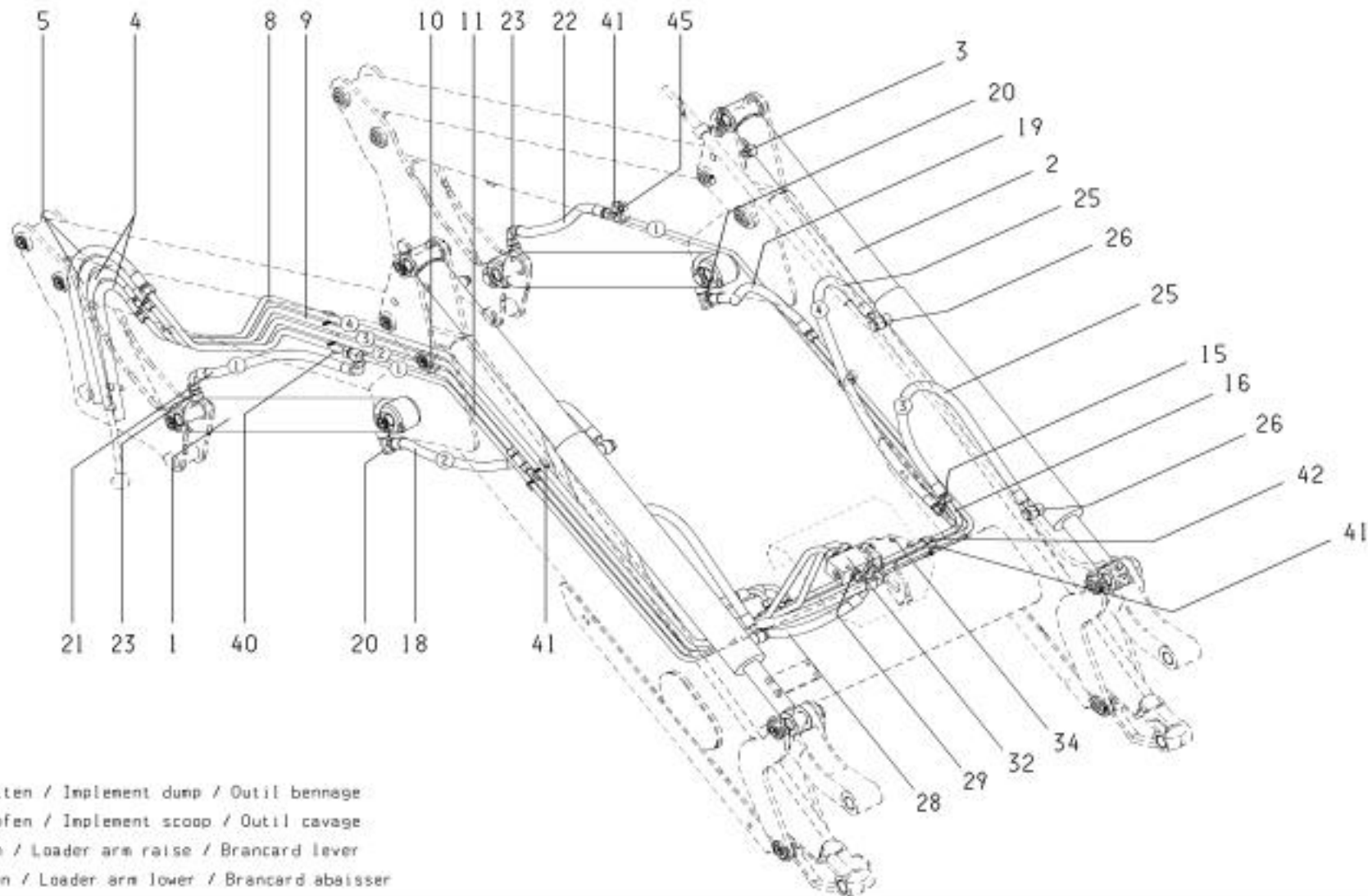
- ④ Werkzeug schütten / Implement dump / Outil bennage
- ③ Werkzeug schöpfen / Implement scoop / Outil cavage
- ② Schwinde heben / Loader arm raise / Brancard lever
- ① Schwinde senken / Loader arm lower / Brancard abaisser

RF_Hydraulik-HD-2-Z		Hydraulik	Hydraulic	Hydraulique	ROBUST F 4 - 15 HDPM						
Pos.	Bestell-Nr.	Benennung	Description	Désignation	Zeichnungsnr.	SIZE/MASS	4	5	8	10	15
1	3350960	Hydrozylinder	Cylinder	Vérin	58.02-110	50/32/605/760	2	-	-	-	-
1	3307680	Dichtsatz	Seal Kit	Jeu de Joint			2	-	-	-	-
1	0481980	Verbundstoffbuchse	Bush	Douille		3030	8	-	-	-	-
1	2477110	Hydrozylinder	Cylinder	Vérin	58.02-84	50/32/640/850	-	2	-	-	-
1	3307680	Dichtsatz	Seal Kit	Jeu de Joint			-	2	-	-	-
1	0481980	Verbundstoffbuchse	Bush	Douille		3030	-	8	-	-	-
1	2477120	Hydrozylinder	Cylinder	Vérin	58.02-85	60/38/640/850	-	-	2	-	-
1	3307690	Dichtsatz	Seal Kit	Jeu de Joint			-	-	2	-	-
1	0481980	Verbundstoffbuchse	Bush	Douille		3030	-	-	8	-	-
1	2477130	Hydrozylinder	Cylinder	Vérin	58.02-86	63/40/640/850	-	-	-	2	-
1	3307700	Dichtsatz	Seal Kit	Jeu de Joint			-	-	-	2	-
1	0481980	Verbundstoffbuchse	Bush	Douille		3030	-	-	-	8	-
1	2477140	Hydrozylinder	Cylinder	Vérin	58.02-87	70/45/640/850	-	-	-	-	2
1	3307710	Dichtsatz	Seal Kit	Jeu de Joint			-	-	-	-	2
1	0481980	Verbundstoffbuchse	Bush	Douille		3030	-	-	-	-	8
2	3353560	Hydrozylinder	Cylinder	Vérin	58.02-111	60/32/405/1030	2	-	-	-	-
2	3313870	Dichtsatz	Seal Kit	Jeu de Joint		universal	2	-	-	-	-
2	3313871	Dichtsatz	Seal Kit	Jeu de Joint		für / for / pour Büter	3	-	-	-	-
2	0482230	Verbundstoffbuchse	Bush	Douille		3040	2	-	-	-	-
2	0481980	Verbundstoffbuchse	Bush	Douille		3030	4	-	-	-	-
2	2477210	Hydrozylinder	Cylinder	Vérin	58.02-94	60/32/440/1100	-	2	2	-	-
2	3313870	Dichtsatz	Seal Kit	Jeu de Joint		universal	-	2	2	-	-
2	3313871	Dichtsatz	Seal Kit	Jeu de Joint		für / for / pour Büter	-	2	2	-	-
2	0482230	Verbundstoffbuchse	Bush	Douille		3040	-	2	2	-	-
2	0481980	Verbundstoffbuchse	Bush	Douille		3030	-	4	4	-	-
2	2477220	Hydrozylinder	Cylinder	Vérin	58.02-95	70/40/500/1230	-	-	-	2	-
2	0471310	Dichtsatz	Seal Kit	Jeu de Joint		universal	-	-	-	2	-
2	0471311	Dichtsatz	Seal Kit	Jeu de Joint		für / for / pour Büter	-	-	-	2	-
2	0482230	Verbundstoffbuchse	Bush	Douille		3040	-	-	-	2	-
2	0481980	Verbundstoffbuchse	Bush	Douille		3030	-	-	-	4	-
2	3301070	Hydrozylinder	Cylinder	Vérin	58.02-105	75/40/500/1230	-	-	-	-	2
2	2450900	Dichtsatz	Seal Kit	Jeu de Joint		universal	-	-	-	-	2
2	2450901	Dichtsatz	Seal Kit	Jeu de Joint		für / for / pour Büter	-	-	-	-	2
2	0482230	Verbundstoffbuchse	Bush	Douille		3040	-	-	-	-	2
2	0481980	Verbundstoffbuchse	Bush	Douille		3030	-	-	-	-	4
3	0449910	Entlüftungsventil	Relief valve	Soupape d'aerage		M 18x1,5	2	2	2	2	2
4	0427390	Schlauchleitung "standard"	Hose pipe "standard"	Flexible "standard"		12x1000 2SN AD	2	2	2	2	2
4	0470710	Schlauchleitung "150 vorgesetzt"	Hose pipe "150 to the front"	Flexible "pre-positionée"		12x1100 2SN AD	-	-	2	2	2
5	0470710	Schlauchleitung "standard"	Hose pipe "standard"	Flexible "standard"		12x1100 2SN AD	2	2	2	2	2
5	0433920	Schlauchleitung "150 vorgesetzt"	Hose pipe "150 to the front"	Flexible "pre-positionée"		12x1200 2SN AD	-	-	2	2	2

**HDPM**

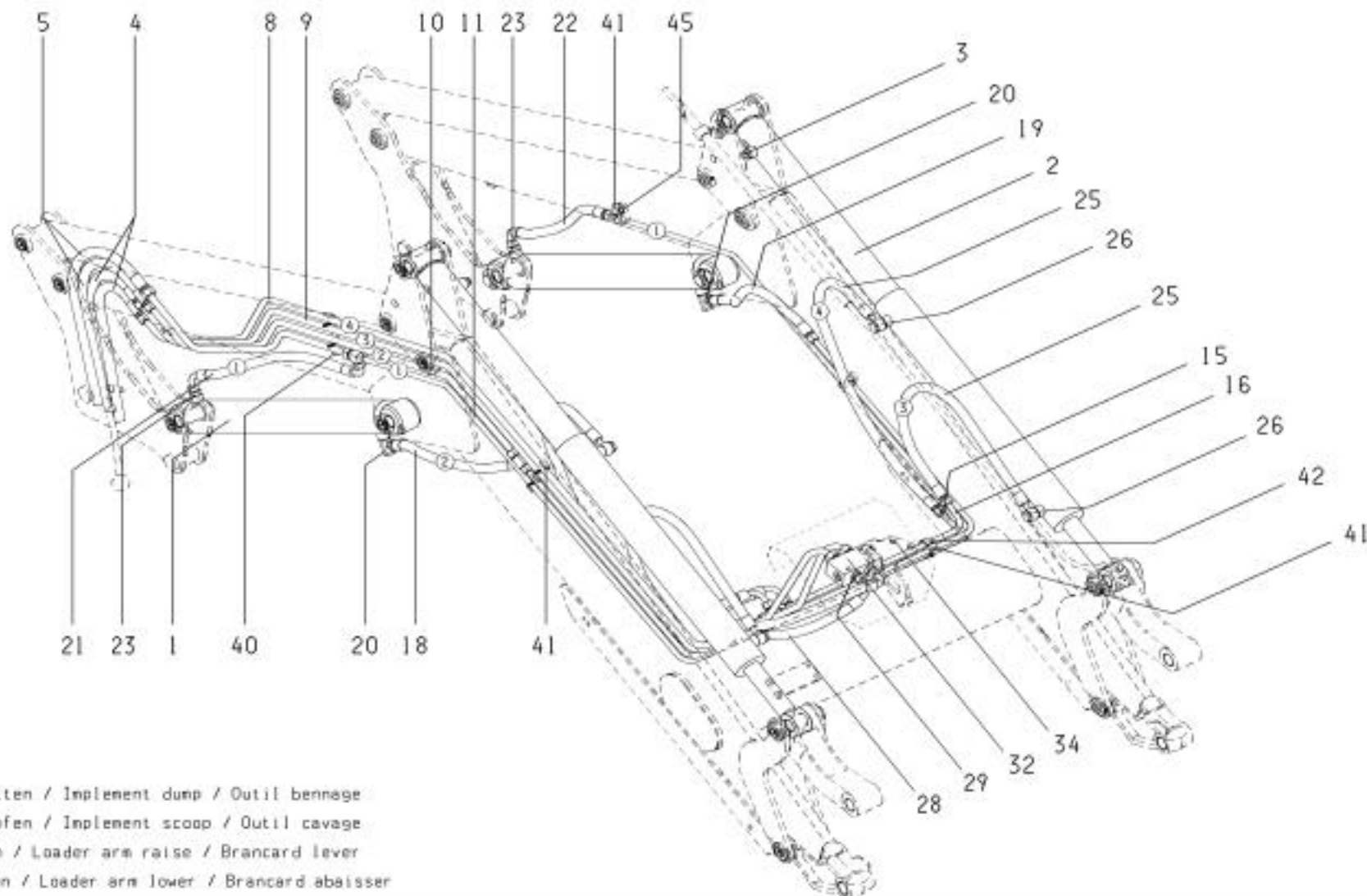
- ④ Werkzeug schütten / Implement dump / Outil bennage
- ③ Werkzeug schöpfen / Implement scoop / Outil cavage
- ② Schwinge heben / Loader arm raise / Brancard lever
- ① Schwinge senken / Loader arm lower / Brancard abaisser

RF_Hydraulik-HD-2-Z		Hydraulik	Hydraulic	Hydraulique	ROBUST F 4 - 15 HDPM						
Pos.	Bestell-Nr.	Benennung	Description	Désignation	Zeichnungsnr.	SIZE/MASS	4	5	8	10	15
8	3353530	Hydraulikrohr kpl. "schütten"	Hydraulic pipe cpl.	Tuyau hydraulique cpl.	58.563-01-04	ø15	1	-	-	-	-
8	3353531	Hydraulikrohr kpl. "schütten"	Hydraulic pipe cpl.	Tuyau hydraulique cpl.	58.563-01-04A	> Fabr.Nr. 5031679	1	-	-	-	-
8	3300780	Hydraulikrohr kpl. "schütten"	Hydraulic pipe cpl.	Tuyau hydraulique cpl.	58.428-01-11	ø15	-	1	1	-	-
8	3300781	Hydraulikrohr kpl. "schütten"	Hydraulic pipe cpl.	Tuyau hydraulique cpl.	58.428-01-11A	> Fabr.Nr. 5038457	-	1	1	-	-
8	2498100	Hydraulikrohr kpl. "schütten"	Hydraulic pipe cpl.	Tuyau hydraulique cpl.	58.453-01-03	ø15	-	-	-	1	1
8	2498101	Hydraulikrohr kpl. "schütten"	Hydraulic pipe cpl.	Tuyau hydraulique cpl.	58.453-01-03A	> Fabr.Nr. 5038534 (10) > Fabr.Nr. 5038637 (15)	-	-	-	1	1
9	3353510	Hydraulikrohr kpl. "schöpfen"	Hydraulic pipe cpl.	Tuyau hydraulique cpl.	58.563-01-03	ø15	1	-	-	-	-
9	3353511	Hydraulikrohr kpl. "schöpfen"	Hydraulic pipe cpl.	Tuyau hydraulique cpl.	58.563-01-03A	> Fabr.Nr. 5031679	1	-	-	-	-
9	3300770	Hydraulikrohr kpl. "schöpfen"	Hydraulic pipe cpl.	Tuyau hydraulique cpl.	58.428-01-10	ø15	-	1	1	-	-
9	3300771	Hydraulikrohr kpl. "schöpfen"	Hydraulic pipe cpl.	Tuyau hydraulique cpl.	58.428-01-10A	> Fabr.Nr. 5038457	-	1	1	-	-
9	2498090	Hydraulikrohr kpl. "schöpfen"	Hydraulic pipe cpl.	Tuyau hydraulique cpl.	58.453-01-02	ø15	-	-	-	1	1
9	2498091	Hydraulikrohr kpl. "schöpfen"	Hydraulic pipe cpl.	Tuyau hydraulique cpl.	58.453-01-02A	> Fabr.Nr. 5038534 (10) > Fabr.Nr. 5038637 (15)	-	-	-	1	1
10	3353320	Hydraulikleitung kpl. "heben"	Hydraulic pipe cpl.	Tuyau hydraulique cpl.	58.561-03-01	ø12/ø15	1	-	-	-	-
10	3353321	Hydraulikleitung kpl. "heben"	Hydraulic pipe cpl.	Tuyau hydraulique cpl.	58.561-03-01A	> Fabr.Nr. 5031679	1	-	-	-	-
10	3358700	Hydraulikleitung kpl. "heben"	Hydraulic pipe cpl.	Tuyau hydraulique cpl.	58.428-01-13	ø12/ø15	-	1	1	-	-
10	3358701	Hydraulikleitung kpl. "heben"	Hydraulic pipe cpl.	Tuyau hydraulique cpl.	58.428-01-13A	> Fabr.Nr. 5038457	-	1	1	-	-
10	3358750	Hydraulikleitung kpl. "heben"	Hydraulic pipe cpl.	Tuyau hydraulique cpl.	58.446-02-01	ø12/ø15	-	-	-	1	1
10	3358751	Hydraulikleitung kpl. "heben"	Hydraulic pipe cpl.	Tuyau hydraulique cpl.	58.446-02-01A	> Fabr.Nr. 5038534 (10) > Fabr.Nr. 5038637 (15)	-	-	-	1	1
11	3353330	Hydraulikleitung kpl. "senken"	Hydraulic pipe cpl.	Tuyau hydraulique cpl.	58.561-03-02	ø12/ø15	1	-	-	-	-
11	3353331	Hydraulikleitung kpl. "senken"	Hydraulic pipe cpl.	Tuyau hydraulique cpl.	58.561-03-02A	> Fabr.Nr. 5031679	1	-	-	-	-
11	3358730	Hydraulikleitung kpl. "senken"	Hydraulic pipe cpl.	Tuyau hydraulique cpl.	58.425-09-01	ø12/ø15	-	1	1	-	-
11	3358731	Hydraulikleitung kpl. "senken"	Hydraulic pipe cpl.	Tuyau hydraulique cpl.	58.425-09-01A	> Fabr.Nr. 5038457	-	1	1	-	-
11	3358780	Hydraulikleitung kpl. "senken"	Hydraulic pipe cpl.	Tuyau hydraulique cpl.	58.455-05-01	ø12/ø15	-	-	-	1	1
11	3358781	Hydraulikleitung kpl. "senken"	Hydraulic pipe cpl.	Tuyau hydraulique cpl.	58.455-05-01A	> Fabr.Nr. 5038534 (10) > Fabr.Nr. 5038637 (15)	-	-	-	1	1
15	3353650	Hydraulikleitung kpl. "schütten"	Hydraulic pipe cpl.	Tuyau hydraulique cpl.	58.563-01-06	ø12	1	-	-	-	-
15	2497900	Hydraulikleitung kpl. "schütten"	Hydraulic pipe cpl.	Tuyau hydraulique cpl.	58.428-01-09	ø12	-	1	1	1	1
16	3353640	Hydraulikleitung kpl. "schöpfen"	Hydraulic pipe cpl.	Tuyau hydraulique	58.563-01-05	ø12	1	-	-	-	-
16	2497870	Hydraulikleitung kpl. "schöpfen"	Hydraulic pipe cpl.	Tuyau hydraulique	58.428-01-08	ø12	-	1	1	1	1
18	1406120	Schlauchleitung	Hose pipe	Flexible		10x320 2SN N RKN90	1	-	-	-	-
18	0400400	Schlauchleitung	Hose pipe	Flexible		10x400 2SN A RKA90	-	1	1	1	1
19	1408820	Schlauchleitung	Hose pipe	Flexible		10x350 2SN AD	1	-	-	-	-
19	0460150	Schlauchleitung	Hose pipe	Flexible		10x405 2SN AD	-	1	1	1	1
20	0205742	Drosselr. Winkelschwenkstutzen	Elbow connection	Raccord coude		RSWS 12 LM18x1,5	2	2	2	2	2
21	1408800	Schlauchleitung	Hose pipe	Flexible		10x600 2SN RKA90 RKA90-180	1	1	1	1	1
22	1408810	Schlauchleitung	Hose pipe	Flexible		10x500 2SN D RKA90	1	1	1	1	1
23	0016491	Gerader Einschraubstutzen	Screwed connection	Raccord droit		GES 12 LM18x1,5	2	2	2	2	2
25	2498050	Schlauchleitung	Hose pipe	Flexible		10x800 2SN D RN18	4	4	4	4	4

**HDPM**

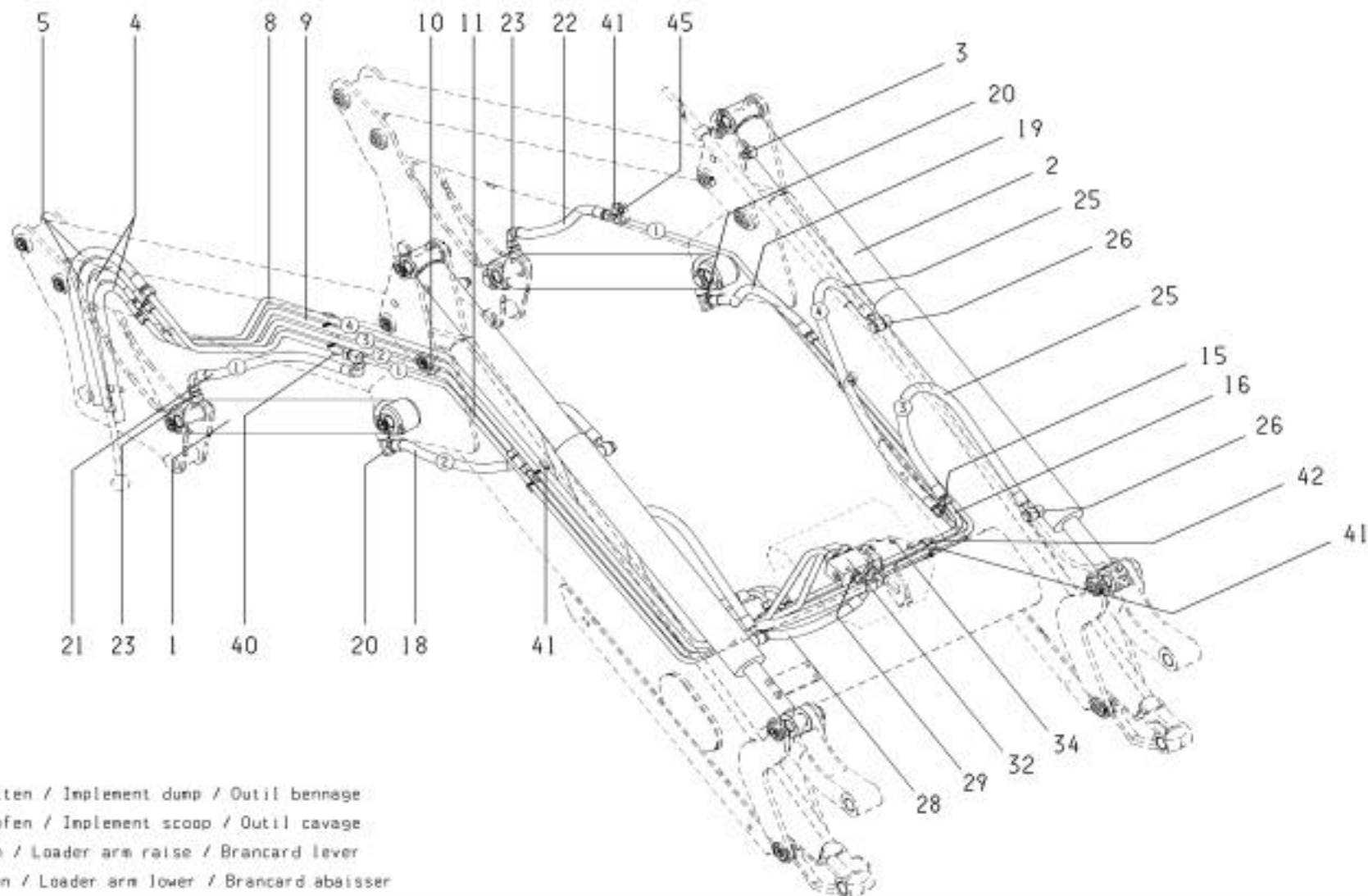
- ④ Werkzeug schütten / Implement dump / Outil bennage
- ③ Werkzeug schöpfen / Implement scoop / Outil cavage
- ② Schwinde heben / Loader arm raise / Brancard lever
- ① Schwinde senken / Loader arm lower / Brancard abaisser

RF_Hydraulik-HD-2-Z		Hydraulik	Hydraulic	Hydraulique	ROBUST F 4 - 15 HDPM						
Pos.	Bestell-Nr.	Benennung	Description	Désignation	Zeichnungsnr.	SIZE/MASS	4	5	8	10	15
26	1408570	Hohlschraube	Hollow screw	Vis		M 18x1,5	4	4	4	4	4
26a	0464310	Usit-Ring	Usit-ring	Rondelle		18,7-26-1,5	8	8	8	8	8
28	1409440	Schlauchleitung	Hose pipe	Flexible		10x600 2SN RKA90 RKA90-270	2	2	2	2	2
29	0016491	Gerader Einschraubstutzen	Screwed connection	Raccord droit		GES 12 LM18x1,5	2	2	2	2	2
32	1409450	Ventil	Valve	Soupape		VS 121 C (Till) / EMG 522 (Knopf)	1	1	1	1	1
32	1409451	Ventil	Valve	Soupape		VS 121 C (Till)	1	1	1	1	1
32	1409452	Ventil	Valve	Soupape		EMG 522 (Knopf)	1	1	1	1	1
32a	0011080	Sechskantschraube	Screw	Vis		M 8x16	2	2	2	2	2
32b	0452140	Sicherheitsring	Safety ring	Bague de securité		8	2	2	2	2	2
34	2499480	Abdeckblech	Guard plate	Toile de protection	58.428-01-00.1		1	1	1	1	1
34a	0011090	Sechskantschraube	Screw	Vis		M 8x20	2	2	2	2	2
34b	0011630	Sechskantmutter	Nut	Ecrou		M 8	2	2	2	2	2
34c	0452140	Sicherheitsring	Safety ring	Bague de securité		8	2	2	2	2	2
40	0513230	Halter	Support	Support	58.10-00.3		1	1	1	1	1
40a	0095070	Sechskantschraube	Screw	Vis		M 6x30	2	2	2	2	2
40b	0452130	Sicherheitsring	Safety ring	Bague de securité		6	2	2	2	2	2
41	1329440	Halter	Support	Support	58.33-00.4		6	6	6	6	6
41a	0095070	Sechskantschraube	Screw	Vis		M 6x30	1	1	1	1	1
41b	0011070	Sechskantschraube	Screw	Vis		M 6x25	3	3	3	3	3
41c	0432930	Aufbauschraube	Screw	Vis		M 6x25	2	2	2	2	2
41d	0452130	Sicherheitsring	Safety ring	Bague de securité		6	6	6	6	6	6
42	3307880	Halter	Support	Support	58.428-01-00.2		2	2	2	2	2
42a	0403410	Sechskantschraube	Screw	Vis		M 6x12	2	2	2	2	2
42b	0418390	Scheibe	Washer	Rondelle		A 6,4	2	2	2	2	2
45	1329450	Rohr	Pipe	Tuyau	58.33-00.5		1	1	1	1	1

**HDPM**

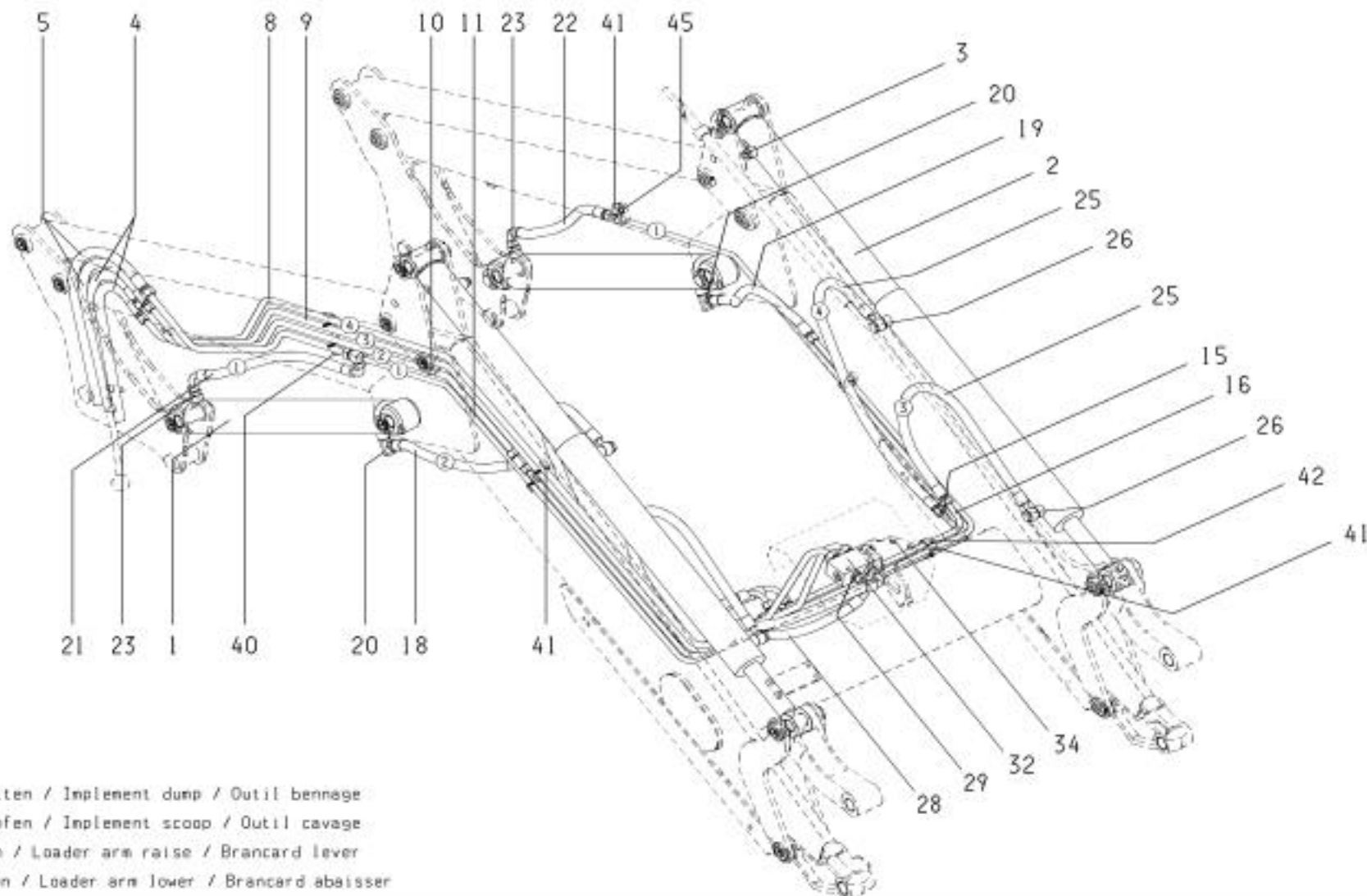
- ④ Werkzeug schütten / Implement dump / Outil bennage
- ③ Werkzeug schöpfen / Implement scoop / Outil cavage
- ② Schwinde heben / Loader arm raise / Brancard lever
- ① Schwinde senken / Loader arm lower / Brancard abaisser

RF_Hydraulik-HD-2-Z		Hydraulik	Hydraulic	Hydraulique	ROBUST F 30 - 36 HDPM					
Pos.	Bestell-Nr.	Benennung	Description	Désignation	Zeichnungsnr.	SIZE/MASS	30	31	35	36
1	2477140	Hydrozylinder	Cylinder	Vérin	58.02-87	70/45/640/850	2	2	-	-
1	3307710	Dichtsatz	Seal Kit	Jeu de Joint			2	2	-	-
1	0481980	Verbundstoffbuchse	Bush	Douille		3030	8	8	-	-
1	2477150	Hydrozylinder	Cylinder	Vérin	58.02-88	75/48/640/850	-	-	2	2
1	3307720	Dichtsatz	Seal Kit	Jeu de Joint			-	-	2	2
1	0481980	Verbundstoffbuchse	Bush	Douille		3030	-	-	8	8
2	2477230	Hydrozylinder	Cylinder	Vérin	58.02-96	70/40/540/1310	2	2	-	-
2	0471310	Dichtsatz	Seal Kit	Jeu de Joint		universal	2	2	-	-
2	0471311	Dichtsatz	Seal Kit	Jeu de Joint		für / for / pour Büter	2	3	-	-
2	0482230	Verbundstoffbuchse	Bush	Douille		3040	2	2	-	-
2	0481980	Verbundstoffbuchse	Bush	Douille		3030	4	4	-	-
2	2477240	Hydrozylinder	Cylinder	Vérin	58.02-97	75/40/540/1310	-	-	2	2
2	2450900	Dichtsatz	Seal Kit	Jeu de Joint		universal	-	-	2	2
2	2450901	Dichtsatz	Seal Kit	Jeu de Joint		für / for / pour Büter	-	-	3	3
2	0482230	Verbundstoffbuchse	Bush	Douille		3040	-	-	2	2
2	0481980	Verbundstoffbuchse	Bush	Douille		3030	-	-	4	4
3	0449910	Entlüftungsventil	Relief valve	Soupape d'aerage		M 18x1,5	2	2	2	2
4	0427390	Schlauchleitung "standard"	Hose pipe "standard"	Flexible "standard"		12x1000 2SN AD	2	2	2	2
4	0470710	Schlauchleitung "150 vorge setzt"	Hose pipe "150 to the front"	Flexible "pre-positionée"		12x1100 2SN AD	2	2	2	2
5	0470710	Schlauchleitung "standard"	Hose pipe "standard"	Flexible "standard"		12x1100 2SN AD	2	2	2	2
5	0433920	Schlauchleitung "150 vorge setzt"	Hose pipe "150 to the front"	Flexible "pre-positionée"		12x1200 2SN AD	2	2	2	2
8	2497980	Hydraulikrohr kpl. "schütten"	Hydraulic pipe cpl.	Tuyau hydraulique cpl.	58.478-01-04	ø15	1	1	1	1
8	2497981	Hydraulikrohr kpl. "schütten"	Hydraulic pipe cpl.	Tuyau hydraulique cpl.	58.478-01-04A	> Fabr.Nr. 5038683 (30/31) > Fabr.Nr. 5038272 (35/36)	1	1	1	1
9	2497960	Hydraulikrohr kpl. "schöpfen"	Hydraulic pipe cpl.	Tuyau hydraulique cpl.	58.478-01-03	ø15	1	1	1	1
9	2497961	Hydraulikrohr kpl. "schöpfen"	Hydraulic pipe cpl.	Tuyau hydraulique cpl.	58.478-01-03A	> Fabr.Nr. 5038683 (30/31) > Fabr.Nr. 5038272 (35/36)	1	1	1	1
10	2497930	Hydraulikleitung kpl. "heben"	Hydraulic pipe cpl.	Tuyau hydraulique cpl.	58.469-02-01	ø12/ø15	1	-	1	-
10	2497931	Hydraulikleitung kpl. "heben"	Hydraulic pipe cpl.	Tuyau hydraulique cpl.	58.469-02-01A	> Fabr.Nr. 5038683 (30) > Fabr.Nr. 5038272 (35)	1	-	1	-
10	2498970	Hydraulikleitung kpl. "heben"	Hydraulic pipe cpl.	Tuyau hydraulique cpl.	58.482-02-01	ø12/ø15	-	1	-	1
10	2498971	Hydraulikleitung kpl. "heben"	Hydraulic pipe cpl.	Tuyau hydraulique cpl.	58.482-02-01A	> Fabr.Nr. 5038683 (31) > Fabr.Nr. 5038272 (36)	-	1	-	1
11	2498000	Hydraulikleitung kpl. "senken"	Hydraulic pipe cpl.	Tuyau hydraulique cpl.	58.471-01-01	ø12/ø15	1	-	1	-
11	2498001	Hydraulikleitung kpl. "senken"	Hydraulic pipe cpl.	Tuyau hydraulique cpl.	58.471-01-01A	> Fabr.Nr. 5038683 (30) > Fabr.Nr. 5038272 (35)	1	-	1	-
11	2498990	Hydraulikleitung kpl. "senken"	Hydraulic pipe cpl.	Tuyau hydraulique cpl.	58.482-02-02	ø12/ø15	-	1	-	1
11	2498991	Hydraulikleitung kpl. "senken"	Hydraulic pipe cpl.	Tuyau hydraulique cpl.	58.482-02-02A	> Fabr.Nr. 5038683 (31) > Fabr.Nr. 5038272 (36)	-	1	-	1
15	2497900	Hydraulikleitung kpl. "schütten"	Hydraulic pipe cpl.	Tuyau hydraulique cpl.	58.428-01-09	ø12	1	-	1	-
15	2499110	Hydraulikleitung kpl. "schütten"	Hydraulic pipe cpl.	Tuyau hydraulique cpl.	58.484-01-03	ø12	-	1	-	1
16	2497870	Hydraulikleitung kpl. "schöpfen"	Hydraulic pipe cpl.	Tuyau hydraulique	58.428-01-08	ø12	1	-	1	-

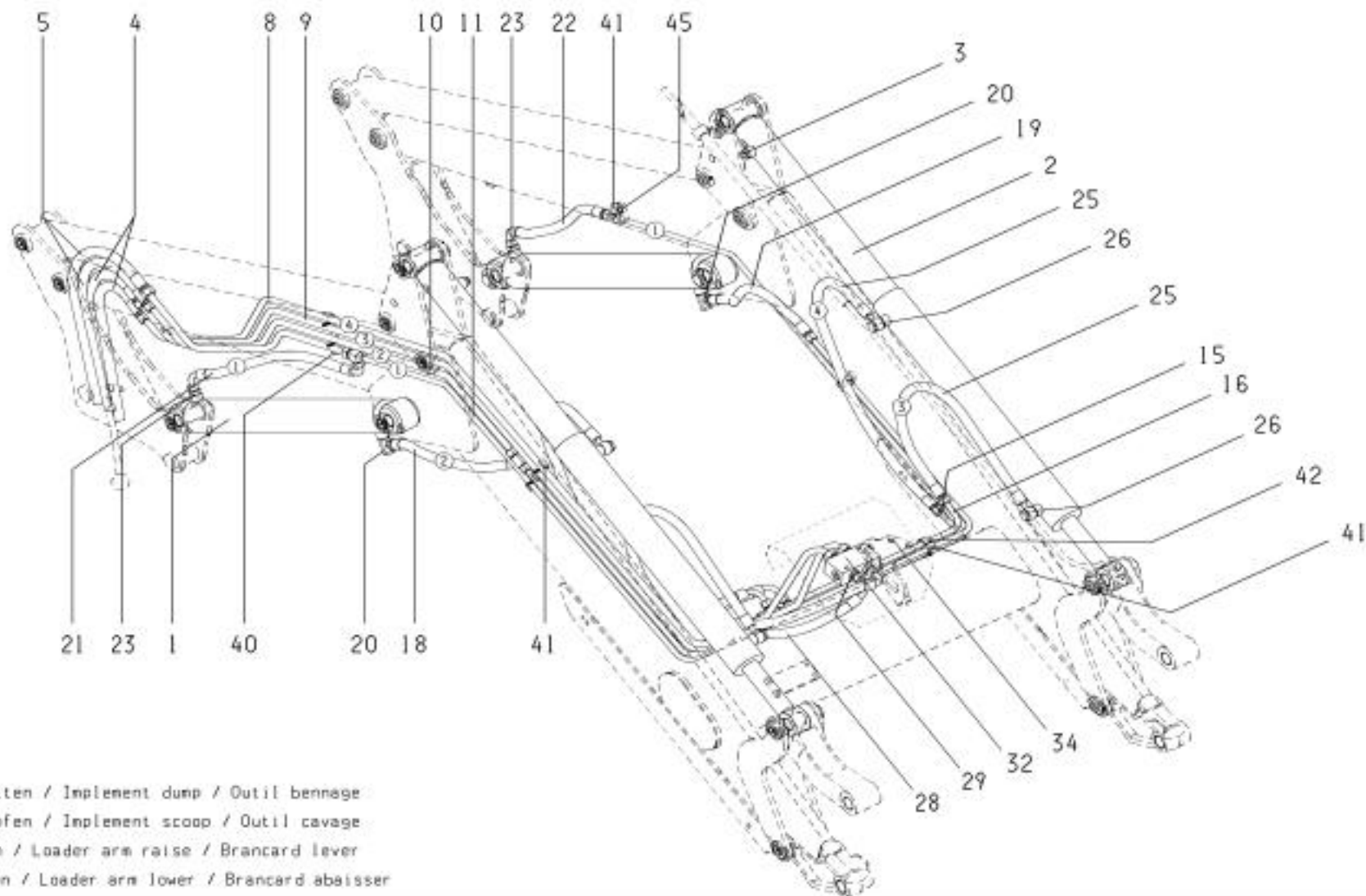
**HDPM**

- ④ Werkzeug schütten / Implement dump / Outil bennage
- ③ Werkzeug schöpfen / Implement scoop / Outil cavage
- ② Schwinde heben / Loader arm raise / Brancard lever
- ① Schwinde senken / Loader arm lower / Brancard abaisser

RF_Hydraulik-HD-2-Z		Hydraulik	Hydraulic	Hydraulique	ROBUST F 30 - 36 HDPM					
Pos.	Bestell-Nr.	Benennung	Description	Désignation	Zeichnungsnr.	SIZE/MASS	30	31	35	36
16	2499100	Hydraulikleitung kpl. "schöpfen"	Hydraulic pipe cpl.	Tuyau hydraulique	58.484-01-02	ø12	-	1	-	1
18	0400400	Schlauchleitung	Hose pipe	Flexible		10x400 2SN A RKA90	1	1	1	1
19	0460150	Schlauchleitung	Hose pipe	Flexible		10x405 2SN AD	1	1	1	1
20	0205742	Drosselr. Winkelschwenkstutzen	Elbow connection	Raccord coude		RSWS 12 LM18x1,5	2	2	2	2
21	1408800	Schlauchleitung	Hose pipe	Flexible		10x600 2SN RKA90 RKA90-180	1	1	1	1
22	1408810	Schlauchleitung	Hose pipe	Flexible		10x500 2SN D RKA90	1	1	1	1
23	0016491	Gerader Einschraubstutzen	Screwed connection	Raccord droit		GES 12 LM18x1,5	2	2	2	2
25	2498050	Schlauchleitung	Hose pipe	Flexible		10x800 2SN D RN18	4	4	4	4
26	1408570	Hohlschraube	Hollow screw	Vis		M 18x1,5	4	4	4	4
26a	0464310	Usit-Ring	Usit-ring	Rondelle		18,7-26-1,5	8	8	8	8
28	1409440	Schlauchleitung	Hose pipe	Flexible		10x600 2SN RKA90 RKA90-270	2	2	2	2
29	0016491	Gerader Einschraubstutzen	Screwed connection	Raccord droit		GES 12 LM18x1,5	2	2	2	2
32	1409450	Ventil	Valve	Soupape		VS 121 C (Till) / EMG 522 (Knopf)	1	1	1	1
32	1409451	Ventil	Valve	Soupape		VS 121 C (Till)	1	1	1	1
32	1409452	Ventil	Valve	Soupape		EMG 522 (Knopf)	1	1	1	1
32a	0011080	Sechskantschraube	Screw	Vis		M 8x16	2	2	2	2
32b	0452140	Sicherheitsring	Safety ring	Bague de sécurité		8	2	2	2	2
34	2499480	Abdeckblech	Guard plate	Toile de protection	58.428-01-00.1		1	1	1	1
34a	0011090	Sechskantschraube	Screw	Vis		M 8x20	2	2	2	2
34b	0011630	Sechskantmutter	Nut	Ecrou		M 8	2	2	2	2
34c	0452140	Sicherheitsring	Safety ring	Bague de sécurité		8	2	2	2	2
40	0513230	Halter	Support	Support	58.10-00.3		1	1	1	1
40a	0095070	Sechskantschraube	Screw	Vis		M 6x30	2	2	2	2
40b	0452130	Sicherheitsring	Safety ring	Bague de sécurité		6	2	2	2	2
41	1329440	Halter	Support	Support	58.33-00.4		6	6	6	6
41a	0095070	Sechskantschraube	Screw	Vis		M 6x30	1	1	1	1
41b	0011070	Sechskantschraube	Screw	Vis		M 6x25	3	3	3	3
41c	0432930	Aufbauschraube	Screw	Vis		M 6x25	2	2	2	2
41d	0452130	Sicherheitsring	Safety ring	Bague de sécurité		6	6	6	6	6
42	3307880	Halter	Support	Support	58.428-01-00.2		2	2	2	2
42a	0403410	Sechskantschraube	Screw	Vis		M 6x12	2	2	2	2
42b	0418390	Scheibe	Washer	Rondelle		A 6,4	2	2	2	2
45	1329450	Rohr	Pipe	Tuyau	58.33-00.5		1	1	1	1

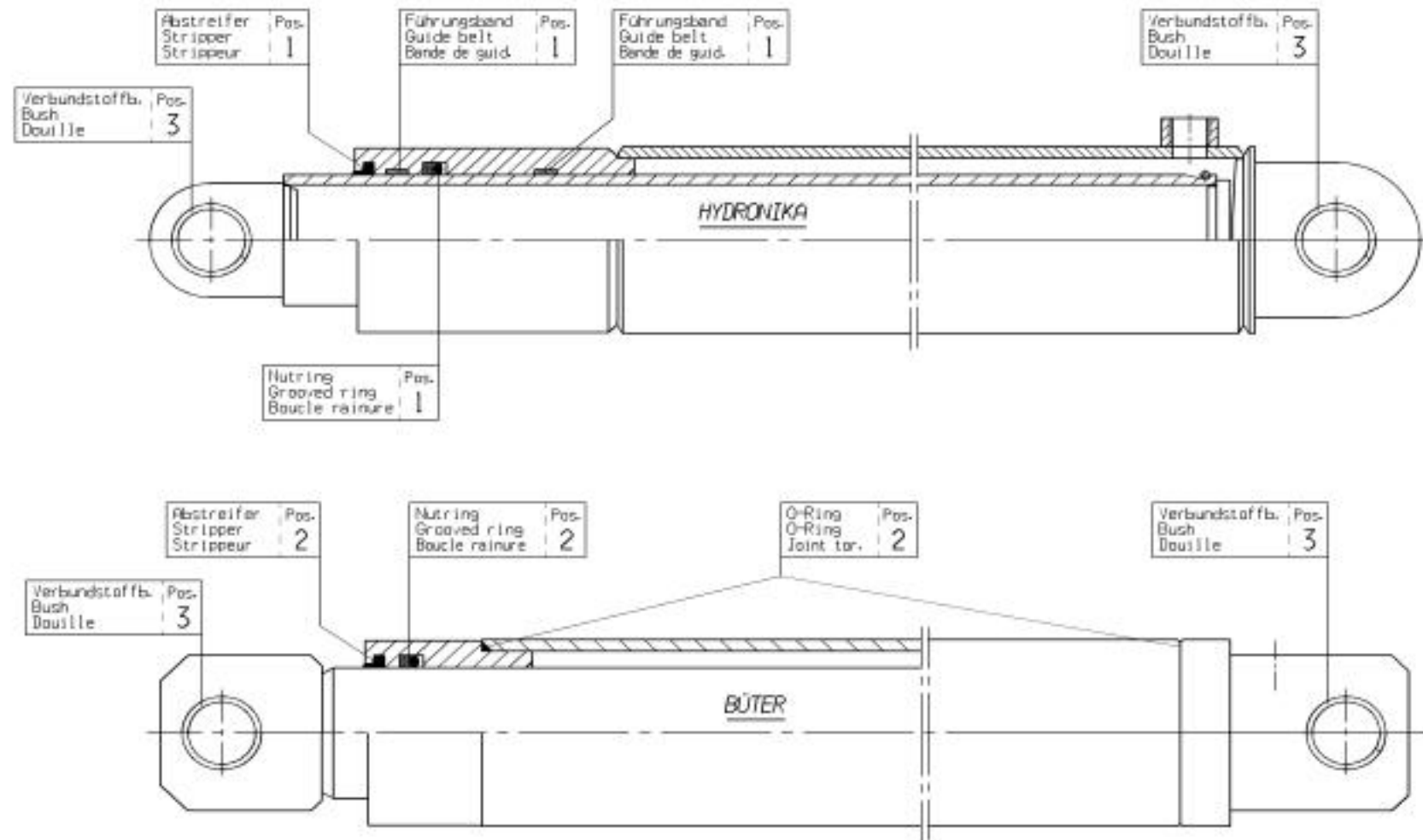


RF_Hydraulik-HD-2-Z		Hydraulik	Hydraulic	Hydraulique	ROBUST F 50 - 71 HDPM				
Pos.	Bestell-Nr.	Benennung	Description	Désignation	Zeichnungsnr.	SIZE/MASS	50	51	71
1	2477160	Hydrozylinder	Cylinder	Vérin	58.02-89	85/63/640/850	2	2	-
1	3307730	Dichtsatz	Seal Kit	Jeu de Joint			2	2	-
1	0482530	Verbundstoffbuchse	Bush	Douille		3530	8	8	-
1	3374970	Hydrozylinder	Cylinder	Vérin	58.02-115	90/50/640/900	-	-	2
1	3376840	Dichtsatz	Seal Kit	Jeu de Joint			-	-	2
1	0480730	Verbundstoffbuchse	Bush	Douille		4030	-	-	8
2	2488730	Hydrozylinder	Cylinder	Vérin	58.02-103	80/40/540/1310	2	2	-
2	3313910	Dichtsatz	Seal Kit	Jeu de Joint		universal	2	2	-
2	3313911	Dichtsatz	Seal Kit	Jeu de Joint		für / for / pour Büter	2	2	-
2	0498660	Verbundstoffbuchse	Bush	Douille		3540	2	2	-
2	0482530	Verbundstoffbuchse	Bush	Douille		3530	4	4	-
2	3374980	Hydrozylinder	Cylinder	Vérin	58.02-116	85/45/645/1665	-	-	2
2	3376830	Dichtsatz	Seal Kit	Jeu de Joint			-	-	2
2	1424130	Verbundstoffbuchse	Bush	Douille		4040	-	-	2
2	0480730	Verbundstoffbuchse	Bush	Douille		4030	-	-	4
3	0449910	Entlüftungsventil	Relief valve	Soupape d'aerage		M 18x1,5	2	2	-
4	0427390	Schlauchleitung "standard"	Hose pipe "standard"	Flexible "standard"		12x1000 2SN AD	2	2	2
5	0470710	Schlauchleitung "standard"	Hose pipe "standard"	Flexible "standard"		12x1100 2SN AD	2	2	2
8	2498860	Hydraulikrohr kpl. "schütten"	Hydraulic pipe cpl.	Tuyau hydraulique cpl.	58.502-01-08	ø15	1	1	-
8	2498861	Hydraulikrohr kpl. "schütten"	Hydraulic pipe cpl.	Tuyau hydraulique cpl.	58.502-01-08A	> Fabr.Nr. 5036990 (50) > Fabr.Nr. 5038296 (51)	1	1	-
8	3374900	Hydraulikrohr kpl. "schütten"	Hydraulic pipe cpl.	Tuyau hydraulique cpl.	58.626-01-18	ø15	-	-	1
9	2498850	Hydraulikrohr kpl. "schöpfen"	Hydraulic pipe cpl.	Tuyau hydraulique cpl.	58.502-01-07	ø15	1	1	-
9	2498851	Hydraulikrohr kpl. "schöpfen"	Hydraulic pipe cpl.	Tuyau hydraulique cpl.	58.502-01-07A	> Fabr.Nr. 5036990 (50) > Fabr.Nr. 5038296 (51)	1	1	-
9	3374880	Hydraulikrohr kpl. "schöpfen"	Hydraulic pipe cpl.	Tuyau hydraulique cpl.	58.626-01-17	ø15	-	-	1
10	2498440	Hydraulikleitung kpl. "heben"	Hydraulic pipe cpl.	Tuyau hydraulique cpl.	58.500-04-01	ø12/ø15	1	-	-
10	2498441	Hydraulikleitung kpl. "heben"	Hydraulic pipe cpl.	Tuyau hydraulique cpl.	58.500-04-01A	> Fabr.Nr. 5036990	1	-	-
10	3301600	Hydraulikleitung kpl. "heben"	Hydraulic pipe cpl.	Tuyau hydraulique cpl.	58.505-02-01	ø12/ø15	-	1	-
10	3301601	Hydraulikleitung kpl. "heben"	Hydraulic pipe cpl.	Tuyau hydraulique cpl.	58.505-02-01A	> Fabr.Nr. 5038296	-	1	-
10	3374840	Hydraulikleitung kpl. "heben"	Hydraulic pipe cpl.	Tuyau hydraulique cpl.	58.626-01-15	ø12/ø15	-	-	1
11	2498470	Hydraulikleitung kpl. "senken"	Hydraulic pipe cpl.	Tuyau hydraulique cpl.	58.500-04-02	ø12/ø15	1	-	-
11	2498471	Hydraulikleitung kpl. "senken"	Hydraulic pipe cpl.	Tuyau hydraulique cpl.	58.500-04-02A	> Fabr.Nr. 5036990	1	-	-
11	3301610	Hydraulikleitung kpl. "senken"	Hydraulic pipe cpl.	Tuyau hydraulique cpl.	58.505-02-02	ø12/ø15	-	1	-
11	3301611	Hydraulikleitung kpl. "senken"	Hydraulic pipe cpl.	Tuyau hydraulique cpl.	58.505-02-02A	> Fabr.Nr. 5038296	-	1	-
11	3374860	Hydraulikleitung kpl. "senken"	Hydraulic pipe cpl.	Tuyau hydraulique cpl.	58.626-01-16	ø12/ø15	-	-	1
15	2497900	Hydraulikleitung kpl. "schütten"	Hydraulic pipe cpl.	Tuyau hydraulique cpl.	58.428-01-09	ø12	1	-	-
15	2499110	Hydraulikleitung kpl. "schütten"	Hydraulic pipe cpl.	Tuyau hydraulique cpl.	58.484-01-03	ø12	-	1	-
15	3375210	Hydraulikleitung kpl. "schütten"	Hydraulic pipe cpl.	Tuyau hydraulique cpl.	58.626-01-20	ø12	-	-	1
16	2497870	Hydraulikleitung kpl. "schöpfen"	Hydraulic pipe cpl.	Tuyau hydraulique	58.428-01-08	ø12	1	-	-
16	2499100	Hydraulikleitung kpl. "schöpfen"	Hydraulic pipe cpl.	Tuyau hydraulique	58.484-01-02	ø12	-	1	-

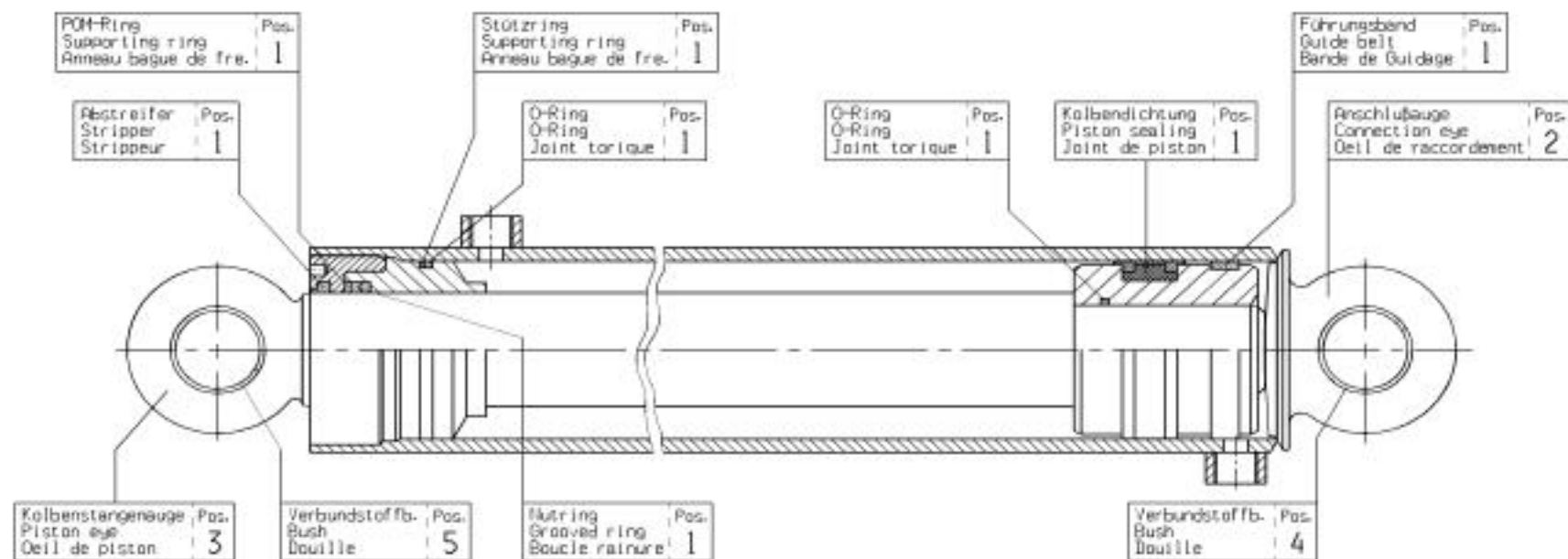
**HDPM**

- ④ Werkzeug schütten / Implement dump / Outil bennage
- ③ Werkzeug schöpfen / Implement scoop / Outil cavage
- ② Schwinde heben / Loader arm raise / Brancard lever
- ① Schwinde senken / Loader arm lower / Brancard abaisser

RF_Hydraulik-HD-2-Z		Hydraulik	Hydraulic	Hydraulique	ROBUST F 50 - 71 HDPM				
Pos.	Bestell-Nr.	Benennung	Description	Désignation	Zeichnungsnr.	SIZE/MASS	50	51	71
16	3375200	Hydraulikleitung kpl. "schöpfen"	Hydraulic pipe cpl.	Tuyau hydraulique	58.626-01-19	ø12	-	-	1
18	1409500	Schlauchleitung	Hose pipe	Flexible		10x700 2SN A RKA90	1	1	-
18	0487840	Schlauchleitung	Hose pipe	Flexible		10x550 2SN A RKA90	-	-	1
19	1409510	Schlauchleitung	Hose pipe	Flexible		10x700 2SN AD	1	1	-
19	0459360	Schlauchleitung	Hose pipe	Flexible		10x525 2SN AD	-	-	1
20	0205742	Dros selfr. Winkelschwenkstutzen	Elbow connection	Raccord coude		RSWS 12 LM18x1,5	2	2	-
20	0016491	Gerader Einschraubstutzen	Screwed connection	Raccord droit		GES 12 LM18x1,5	-	-	2
21	1408800	Schlauchleitung	Hose pipe	Flexible		10x600 2SN RKA90 RKA90-180	1	1	1
22	1408810	Schlauchleitung	Hose pipe	Flexible		10x500 2SN D RKA90	1	1	1
23	0016491	Gerader Einschraubstutzen	Screwed connection	Raccord droit		GES 12 LM18x1,5	2	2	2
25	2498050	Schlauchleitung	Hose pipe	Flexible		10x800 2SN D RN18	4	4	4
26	1408570	Hohlschraube	Hollow screw	Vis		M 18x1,5	4	4	4
26a	0464310	Usit-Ring	Usit-ring	Rondelle		18,7-26-1,5	8	8	8
28	1409440	Schlauchleitung	Hose pipe	Flexible		10x600 2SN RKA90 RKA90-270	2	2	2
29	0016491	Gerader Einschraubstutzen	Screwed connection	Raccord droit		GES 12 LM18x1,5	2	2	2
32	1409450	Ventil	Valve	Soupape		'S 121 C (Till) / EMG 522 (Knopf)	1	1	1
32	1409451	Ventil	Valve	Soupape		VS 121 C (Till)	1	1	1
32	1409452	Ventil	Valve	Soupape		EMG 522 (Knopf)	1	1	1
32a	0011080	Sechskantschraube	Screw	Vis		M 8x16	2	2	2
32b	0452140	Sicherheitsring	Safety ring	Bague de sécurité		8	2	2	2
34	2499480	Abdeckblech	Guard plate	Toile de protection	58.428-01-00.1		1	1	1
34a	0011090	Sechskantschraube	Screw	Vis		M 8x20	2	2	2
34b	0011630	Sechskantmutter	Nut	Ecrou		M 8	2	2	2
34c	0452140	Sicherheitsring	Safety ring	Bague de sécurité		8	2	2	2
40	0513230	Halter	Support	Support	58.10-00.3		1	1	1
40a	0095070	Sechskantschraube	Screw	Vis		M 6x30	2	2	2
40b	0452130	Sicherheitsring	Safety ring	Bague de sécurité		6	2	2	2
41	1329440	Halter	Support	Support	58.33-00.4		6	6	6
41a	0095070	Sechskantschraube	Screw	Vis		M 6x30	1	1	1
41b	0011070	Sechskantschraube	Screw	Vis		M 6x25	3	3	3
41c	0432930	Aufbauschraube	Screw	Vis		M 6x25	2	2	2
41d	0452130	Sicherheitsring	Safety ring	Bague de sécurité		6	6	6	6
42	3307880	Halter	Support	Support	58.428-01-00.2		2	2	2
42a	0403410	Sechskantschraube	Screw	Vis		M 6x12	2	2	2
42b	0418390	Scheibe	Washer	Rondelle		A 6,4	2	2	2
45	1329450	Rohr	Pipe	Tuyau	58.33-00.5		1	1	1



RF_Zyl-einfach-0-Z		Zylinder, einfachwirkend	Cylinder, single-acting	Verins a simple effet	ROBUST F 5 - 30					
Pos.	Bestell-Nr.	Benennung	Description	Désignation	Zeichnungsnr.	SIZE/ABMASS	5 HEPM	8 HEPM	10 HEPM	15/30 HEPM
A	2492380	Hydrozylinder	Cylinder	Vérin	57.02-28	50/640/850	2	-	-	-
1	3313830	Dichtsatz	Seal Kit	Jeu de Joint		Hydronika	2	-	-	-
2	3315600	Dichtsatz	Seal Kit	Jeu de Joint		Büter	2	-	-	-
3	0481980	Verbundstoffbuchse	Bush	Douille		3030	8	-	-	-
A	2492390	Hydrozylinder	Cylinder	Vérin	57.02-29	60/640/850	-	2	-	-
1	3313840	Dichtsatz	Seal Kit	Jeu de Joint		Hydronika	-	2	-	-
2	3315610	Dichtsatz	Seal Kit	Jeu de Joint		Büter	-	2	-	-
3	0481980	Verbundstoffbuchse	Bush	Douille		3030	-	8	-	-
A	2492400	Hydrozylinder	Cylinder	Vérin	57.02-30	63/640/850	-	-	2	-
1	3313850	Dichtsatz	Seal Kit	Jeu de Joint		Hydronika	-	-	2	-
2	3315620	Dichtsatz	Seal Kit	Jeu de Joint		Büter	-	-	2	-
3	0481980	Verbundstoffbuchse	Bush	Douille		3030	-	-	8	-
A	2492410	Hydrozylinder	Cylinder	Vérin	57.02-31	70/640/850	-	-	-	2
1	3313860	Dichtsatz	Seal Kit	Jeu de Joint		Hydronika	-	-	-	2
2	3315630	Dichtsatz	Seal Kit	Jeu de Joint		Büter	-	-	-	2
3	0481980	Verbundstoffbuchse	Bush	Douille		3030	-	-	-	8

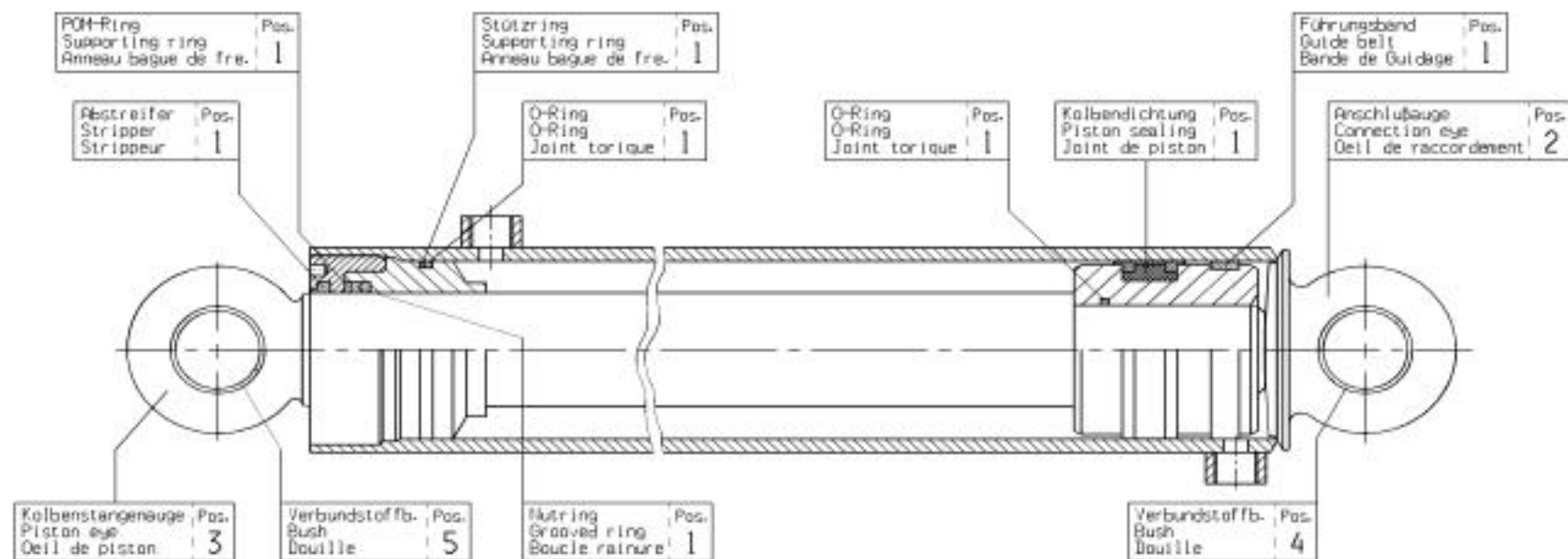


defektes Auge (Pos. 2/3) maßlich entsprechend geliefertem Ersatzteil abtrennen

remove defective eye (pos. 2/3) according to measurement of delivered spare part

détachez oeil défectueux (pos. 2/3) correspondant en dimension de la pièce de rechange

RF_Zyl-doppelt-0-Z		Zylinder, doppeltwirkend	Cylinder, double-acting	Verins a double effet	ROBUST F HDPM									
Pos	Bestell-Nr.	Benennung	Description	Désignation	Zeichnungsnr.	SIZE/ABMASS	4	5	8	10	15/30/31	35/36	50/51	71
A	3350960	Hydrozylinder	Cylinder	Vérin	58.02-110	50/32/605/760	2	-	-	-	-	-	-	-
1	3307680	Dichtsatz	Seal Kit	Jeu de Joint			2	-	-	-	-	-	-	-
2	3307740	Anschlussauge	Connection eye	Oeil de raccordement			2	-	-	-	-	-	-	-
3	3307740	Kolbenstangenauge	Piston eye	Oeil de piston			2	-	-	-	-	-	-	-
4	0481980	Verbundstoffbuchse	Bush	Douille		3030	4	-	-	-	-	-	-	-
5	0481980	Verbundstoffbuchse	Bush	Douille		3030	4	-	-	-	-	-	-	-
A	2477110	Hydrozylinder	Cylinder	Vérin	58.02-84	50/32/640/850	-	2	-	-	-	-	-	-
1	3307680	Dichtsatz	Seal Kit	Jeu de Joint			-	2	-	-	-	-	-	-
2	3307740	Anschlussauge	Connection eye	Oeil de raccordement			-	2	-	-	-	-	-	-
3	3307740	Kolbenstangenauge	Piston eye	Oeil de piston			-	2	-	-	-	-	-	-
4	0481980	Verbundstoffbuchse	Bush	Douille		3030	-	4	-	-	-	-	-	-
5	0481980	Verbundstoffbuchse	Bush	Douille		3030	-	4	-	-	-	-	-	-
A	2477120	Hydrozylinder	Cylinder	Vérin	58.02-85	60/38/640/850	-	-	2	-	-	-	-	-
1	3307690	Dichtsatz	Seal Kit	Jeu de Joint			-	-	2	-	-	-	-	-
2	3307740	Anschlussauge	Connection eye	Oeil de raccordement			-	-	2	-	-	-	-	-
3	3307740	Kolbenstangenauge	Piston eye	Oeil de piston			-	-	2	-	-	-	-	-
4	0481980	Verbundstoffbuchse	Bush	Douille		3030	-	-	4	-	-	-	-	-
5	0481980	Verbundstoffbuchse	Bush	Douille		3030	-	-	4	-	-	-	-	-
A	2477130	Hydrozylinder	Cylinder	Vérin	58.02-86	63/40/640/850	-	-	-	2	-	-	-	-
1	3307700	Dichtsatz	Seal Kit	Jeu de Joint			-	-	-	2	-	-	-	-
2	3307740	Anschlussauge	Connection eye	Oeil de raccordement			-	-	-	2	-	-	-	-
3	3307740	Kolbenstangenauge	Piston eye	Oeil de piston			-	-	-	2	-	-	-	-
4	0481980	Verbundstoffbuchse	Bush	Douille		3030	-	-	-	4	-	-	-	-
5	0481980	Verbundstoffbuchse	Bush	Douille		3030	-	-	-	4	-	-	-	-
A	2477140	Hydrozylinder	Cylinder	Vérin	58.02-87	70/45/640/850	-	-	-	-	2	-	-	-
1	3307710	Dichtsatz	Seal Kit	Jeu de Joint			-	-	-	-	2	-	-	-
2	3307740	Anschlussauge	Connection eye	Oeil de raccordement			-	-	-	-	2	-	-	-
3	3307740	Kolbenstangenauge	Piston eye	Oeil de piston			-	-	-	-	2	-	-	-
4	0481980	Verbundstoffbuchse	Bush	Douille		3030	-	-	-	-	4	-	-	-
5	0481980	Verbundstoffbuchse	Bush	Douille		3030	-	-	-	-	4	-	-	-
A	2477150	Hydrozylinder	Cylinder	Vérin	58.02-88	75/48/640/850	-	-	-	-	-	2	-	-
1	3307720	Dichtsatz	Seal Kit	Jeu de Joint			-	-	-	-	-	2	-	-
2	3307740	Anschlussauge	Connection eye	Oeil de raccordement			-	-	-	-	-	2	-	-
3	3307740	Kolbenstangenauge	Piston eye	Oeil de piston			-	-	-	-	-	2	-	-
4	0481980	Verbundstoffbuchse	Bush	Douille		3030	-	-	-	-	-	4	-	-
5	0481980	Verbundstoffbuchse	Bush	Douille		3030	-	-	-	-	-	4	-	-



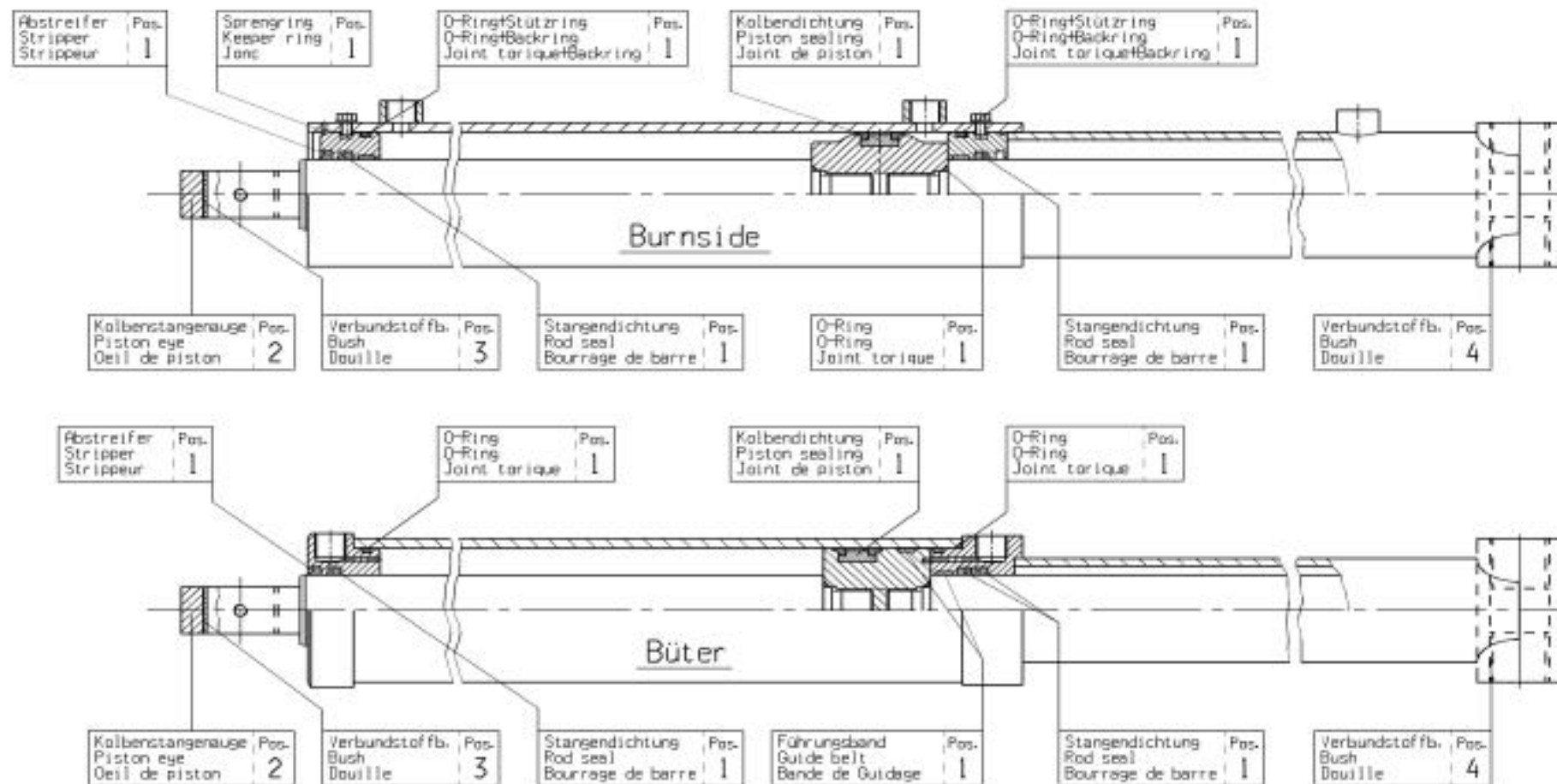
defektes Auge (Pos. 2/3) maßlich entsprechend geliefertem Ersatzteil abtrennen

remove defective eye (pos. 2/3) according to measurement of delivered spare part

détachez oeil défectueux (pos. 2/3) correspondant en dimension de la pièce de rechange

RF_Zyl-doppelt-0-Z		Zylinder, doppeltwirkend	Cylinder, double-acting	Verins a double effet	ROBUST F HDPM									
Pos	Bestell-Nr.	Benennung	Description	Désignation	Zeichnungsnr.	SIZE/ABMASS	4	5	8	10	15/30/31	35/36	50/51	71
A	2477160	Hydrozylinder	Cylinder	Vérin	58.02-89	85/63/640/850	-	-	-	-	-	-	2	-
1	3307730	Dichtsatz	Seal Kit	Jeu de Joint			-	-	-	-	-	-	2	-
2	3307760	Anschlussauge	Connection eye	Oeil de raccordement			-	-	-	-	-	-	2	-
3	3307760	Kolbenstangenaue	Piston eye	Oeil de piston			-	-	-	-	-	-	2	-
4	0482530	Verbundstoffbuchse	Bush	Douille		3530	-	-	-	-	-	-	4	-
5	0482530	Verbundstoffbuchse	Bush	Douille		3530	-	-	-	-	-	-	4	-
A	3374970	Hydrozylinder	Cylinder	Vérin	58.02-115	90/50/640/900	-	-	-	-	-	-	-	2
1	3376840	Dichtsatz	Seal Kit	Jeu de Joint			-	-	-	-	-	-	-	2
2	3389610	Anschlussauge	Connection eye	Oeil de raccordement			-	-	-	-	-	-	-	2
3	3389620	Kolbenstangenaue	Piston eye	Oeil de piston			-	-	-	-	-	-	-	2
4	0480730	Verbundstoffbuchse	Bush	Douille		4030	-	-	-	-	-	-	-	4
5	0480730	Verbundstoffbuchse	Bush	Douille		4030	-	-	-	-	-	-	-	4

für Werkzeugbetätigung / Tool actuating ram / Vérin de bennage



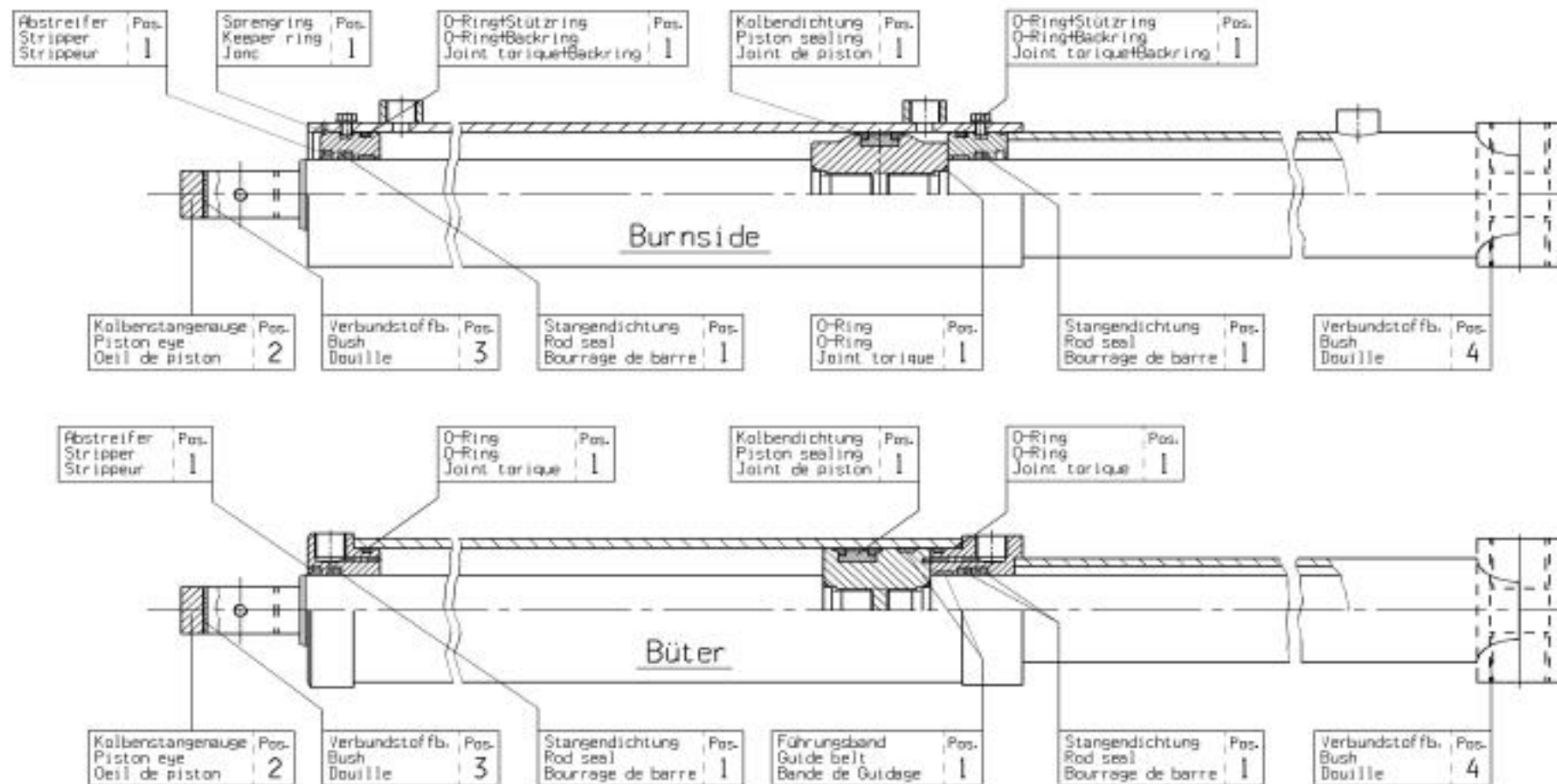
* defektes Auge (Pos.2) maßlich entsprechend geliefertem Ersatzteil abtrennen

* remove defective eye (pos.2) according to measurement of delivered spare part

* détachez oeil défectueux (pos.2) correspondant en dimension de la pièce de rechange

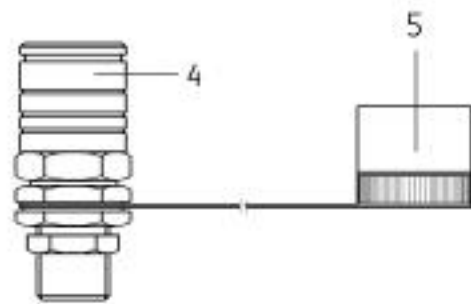
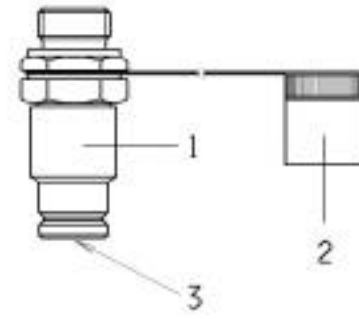
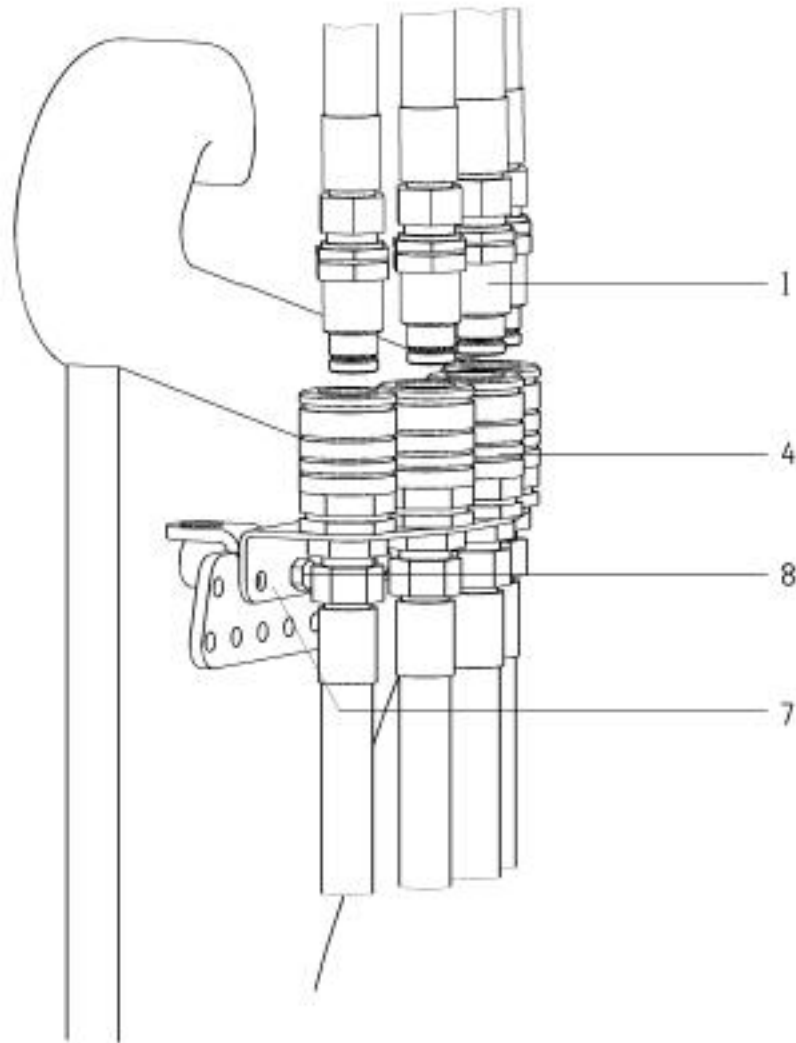
RF_ZyIDW:Werkz-2-Z		Zylinder Werkzeugbetätigung	Cylinders tool actuating	Vérin de bennage	ROBUST F PM									
Pos	Bestell-Nr.	Benennung	Description	Désignation	Zeichnungsnr.	SIZE/ABMASS	4	5/8	10	15	30/31	35/36	50/51	71
A	3353560	Hydrozylinder	Cylinder	Vérin	58.02-111	60/32/405/1030	2	-	-	-	-	-	-	-
1	3313870	Dichtsatz	Seal Kit	Jeu de Joint		universal	2	-	-	-	-	-	-	-
1	3313871	Dichtsatz	Seal Kit	Jeu de Joint		für / for / pour Büter	2	-	-	-	-	-	-	-
2	3307750	Kolbenstangenauge	Piston eye	Oeil de piston			2	-	-	-	-	-	-	-
3	0482230	Verbundstoffbuchse	Bush	Douille		3040	2	-	-	-	-	-	-	-
4	0481980	Verbundstoffbuchse	Bush	Douille		3030	4	-	-	-	-	-	-	-
A	2477210	Hydrozylinder	Cylinder	Vérin	58.02-94	60/32/440/1100	-	2	-	-	-	-	-	-
1	3313870	Dichtsatz	Seal Kit	Jeu de Joint		universal	-	2	-	-	-	-	-	-
1	3313871	Dichtsatz	Seal Kit	Jeu de Joint		für / for / pour Büter	-	2	-	-	-	-	-	-
2	3307750	Kolbenstangenauge	Piston eye	Oeil de piston			-	2	-	-	-	-	-	-
3	0482230	Verbundstoffbuchse	Bush	Douille		3040	-	2	-	-	-	-	-	-
4	0481980	Verbundstoffbuchse	Bush	Douille		3030	-	4	-	-	-	-	-	-
A	2477220	Hydrozylinder	Cylinder	Vérin	58.02-95	70/40/500/1230	-	-	2	-	-	-	-	-
1	0471310	Dichtsatz	Seal Kit	Jeu de Joint		universal	-	-	2	-	-	-	-	-
1	0471311	Dichtsatz	Seal Kit	Jeu de Joint		für / for / pour Büter	-	-	2	-	-	-	-	-
2	3307750	Kolbenstangenauge	Piston eye	Oeil de piston			-	-	2	-	-	-	-	-
3	0482230	Verbundstoffbuchse	Bush	Douille		3040	-	-	2	-	-	-	-	-
4	0481980	Verbundstoffbuchse	Bush	Douille		3030	-	-	4	-	-	-	-	-
A	3301070	Hydrozylinder	Cylinder	Vérin	58.02-105	75/40/500/1230	-	-	-	2	-	-	-	-
1	2450900	Dichtsatz	Seal Kit	Jeu de Joint		universal	-	-	-	2	-	-	-	-
1	2450901	Dichtsatz	Seal Kit	Jeu de Joint		für / for / pour Büter	-	-	-	2	-	-	-	-
2	3307750	Kolbenstangenauge	Piston eye	Oeil de piston			-	-	-	2	-	-	-	-
3	0482230	Verbundstoffbuchse	Bush	Douille		3040	-	-	-	2	-	-	-	-
4	0481980	Verbundstoffbuchse	Bush	Douille		3030	-	-	-	4	-	-	-	-
A	2477230	Hydrozylinder	Cylinder	Vérin	58.02-96	70/40/540/1310	-	-	-	-	2	-	-	-
1	0471310	Dichtsatz	Seal Kit	Jeu de Joint		universal	-	-	-	-	2	-	-	-
1	0471311	Dichtsatz	Seal Kit	Jeu de Joint		für / for / pour Büter	-	-	-	-	2	-	-	-
2	3307750	Kolbenstangenauge	Piston eye	Oeil de piston			-	-	-	-	2	-	-	-
3	0482230	Verbundstoffbuchse	Bush	Douille		3040	-	-	-	-	2	-	-	-
4	0481980	Verbundstoffbuchse	Bush	Douille		3030	-	-	-	-	4	-	-	-
A	2477240	Hydrozylinder	Cylinder	Vérin	58.02-97	75/40/540/1310	-	-	-	-	-	2	-	-
1	2450900	Dichtsatz	Seal Kit	Jeu de Joint		universal	-	-	-	-	-	2	-	-
1	2450901	Dichtsatz	Seal Kit	Jeu de Joint		für / for / pour Büter	-	-	-	-	-	3	-	-
2	3307750	Kolbenstangenauge	Piston eye	Oeil de piston			-	-	-	-	-	2	-	-
3	0482230	Verbundstoffbuchse	Bush	Douille		3040	-	-	-	-	-	2	-	-
4	0481980	Verbundstoffbuchse	Bush	Douille		3030	-	-	-	-	-	4	-	-

für Werkzeugbetätigung / Tool actuating ram / Vérin de bennage

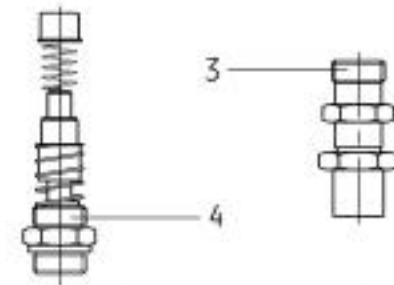
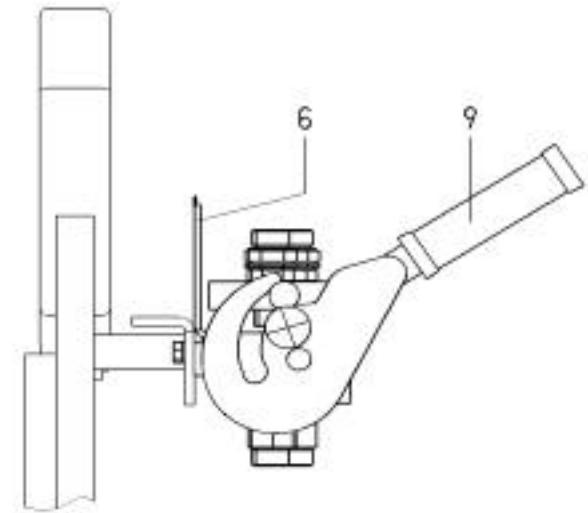
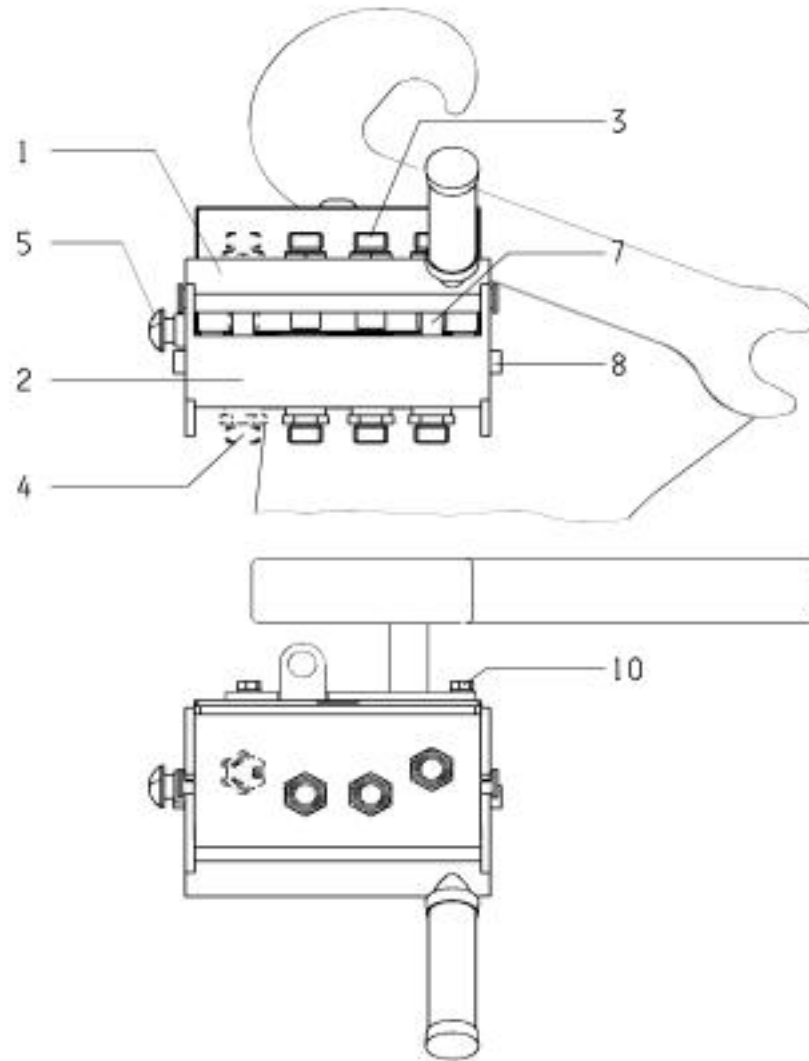


- * defektes Auge (Pos.2) maßlich entsprechend geliefertem Ersatzteil abtrennen
- * remove defective eye (pos.2) according to measurement of delivered spare part
- * détachez oeil défectueux (pos.2) correspondant en dimension de la pièce de rechange

RF_ZyHDW-Werkz-2-Z		Zylinder Werkzeugbetätigung	Cylinders tool actuating	Vérin de bennage	ROBUST F PM									
Pos	Bestell-Nr.	Benennung	Description	Désignation	Zeichnungsnr.	SIZE/ABMASS	4	5/8	10	15	30/31	35/36	50/51	71
A	2488730	Hydrozylinder	Cylinder	Vérin	58.02-103	80/40/540/1310	-	-	-	-	-	-	2	-
1	3313910	Dichtsatz	Seal Kit	Jeu de Joint		universal	-	-	-	-	-	-	2	-
1	3313911	Dichtsatz	Seal Kit	Jeu de Joint		für / for / pour Büter	-	-	-	-	-	-	2	-
2	3307770	Kolbenstangenauge	Piston eye	Oeil de piston			-	-	-	-	-	-	2	-
3	0498660	Verbundstoffbuchse	Bush	Douille		3540	-	-	-	-	-	-	2	-
4	0482530	Verbundstoffbuchse	Bush	Douille		3530	-	-	-	-	-	-	4	-
A	3374980	Hydrozylinder	Cylinder	Vérin	58.02-116	85/45/645/1665	-	-	-	-	-	-	-	2
1	3376830	Dichtsatz	Seal Kit	Jeu de Joint			-	-	-	-	-	-	-	2
2	3389620	Kolbenstangenauge	Piston eye	Oeil de piston			-	-	-	-	-	-	-	2
3	1424130	Verbundstoffbuchse	Bush	Douille		4040	-	-	-	-	-	-	-	2
4	0480730	Verbundstoffbuchse	Bush	Douille		4030	-	-	-	-	-	-	-	4

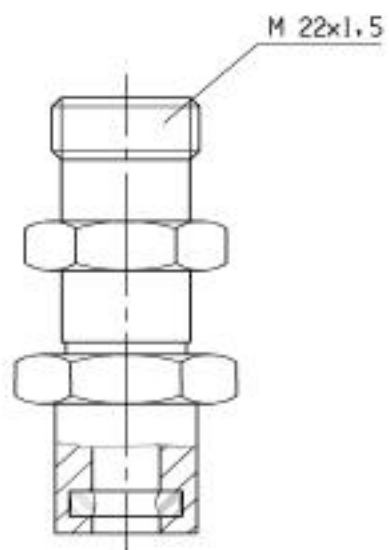


RF_Steckkuppl---0--Z		Steckkupplungen 3/8"	Plug in coupling 3/8"	Embrayage 3/8"	Robust-F			
Pos.	Bestell-Nr.	Benennung	Description	Désignation	Zeichnungsnr.	SIZE/ABMASS	HDPM	HEPM
1	0477610	Kupplungsstecker	Coupler plug	Fiche d'embrayage		FFN 38-2/2215M	4	3
2	1408500	Staubkappe-Stecker blau	Dust cap-plug blue	Capouchon contre la poussière-fiche bleu		TFF2FN 38 B	1	1
2	1408520	Staubkappe-Stecker grün	Dust cap-plug green	Capouchon contre la poussière-fiche vert		TFF 2FN 38 V	1	1
2	1408540	Staubkappe-Stecker rot	Dust cap-plug red	Capouchon contre la poussière-fiche rouge		TFF 2FN 38 R	1	1
2	1408560	Staubkappe-Stecker gelb	Dust cap-plug yellow	Capouchon contre la poussière-fiche jaune		TFF2FN 38 G	1	-
3	0495850	Dichtung	Sealing	Joint			4	3
4	0480810	Kupplungsmuffe-Schott	Coupling box	Manchon d'embrayage		FFN 38-7/2215F	4	3
5	1408490	Staubkappe-Muffe blau	Dust cap-plug blue	Capouchon contre la poussière-manchon bleu		TMF2FN 38 B	1	1
5	1408510	Staubkappe-Muffe grün	Dust cap-plug green	Capouchon contre la poussière-manchon vert		TMF2FN 38 V	1	1
5	1408530	Staubkappe-Muffe rot	Dust cap-plug red	Capouchon contre la poussière-manchon rouge		TMF 2FN 38 R	1	1
5	1408550	Staubkappe-Muffe gelb	Dust cap-plug yellow	Capouchon contre la poussière-manchon jaune		TMF2FN 38 G	1	-
7	3332960	Halter	Support	Support	58.420-04-00.1		1	1
8	0011090	Sechskantschraube	Screw	Vis		M 8x20	2	2
8	0011630	Sechskantmutter	Nut	Ecrou		M 8	2	2
8	0452140	Sicherheitsring	Circlip	Circlip		8	2	2



Dichtsatz siehe nächste Seite
Seal Kit see next page
Jeu de Joint voir page prochaine

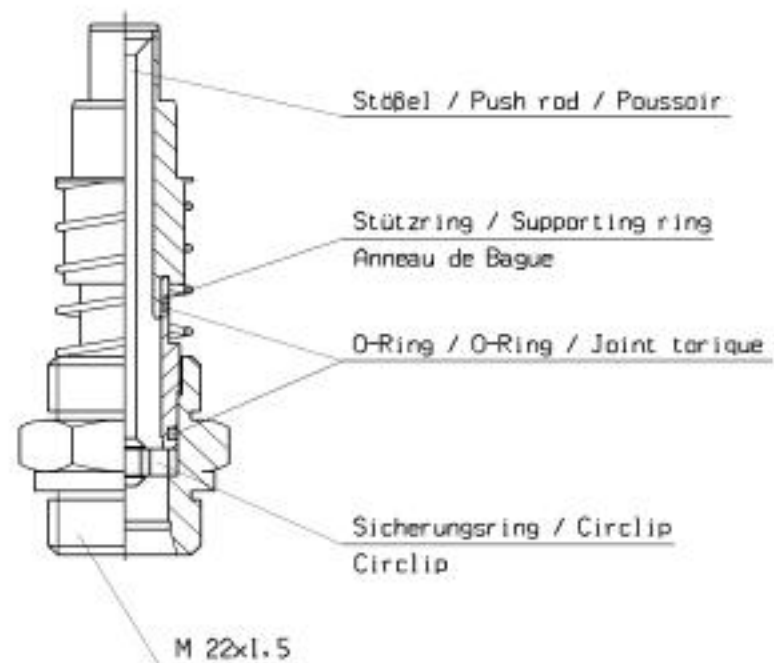
RF_Hydrofix-----0--Z		Hydrofix	Hydrofix	Hydrofix	Robust-F			
Pos.	Bestell-Nr.	Benennung	Description	Désignation	Zeichnungsnr.	SIZE/ABMASS	HDP M	HEP M
A	0481610	Hydrofix EW	Hydrofix s.a.	Hydrofix s.e.		PS 06-3-2/2215	-	1
A	0481600	Hydrofix DW	Hydrofix d.a.	Hydrofix d.e.		PS 06-4-2/2215	1	-
1	0481880	Hydro-Fix Oberteil kpl (Teller)	Hydro-Fix upper part cpl.	Hydro-Fix partie haute cpl.		PS 06-4-2/2215M	1	1
1	0481880	Stecker-Teller	Plug plate	Fiche disque			1	1
2	0481870	Hydro-Fix Unterteil kpl (Muffen)	Hydro-Fix lower part cpl.	Hydro-Fix partie basse cpl.		PS 06-4-2/2215F	1	1
2	0481870	Muffe-Teller	Socket plate	Manchon disque			1	1
3	0481820	Stecker	Plug	Prise male			4	3
3.1	0495850	Dichtung kpl.	Sealing cpl.	Joint cpl.			4	3
4	0493660	Muffe	Socket	Prise femelle			4	3
4.1	1402250	Dichtung kpl.	Sealing cpl.	Joint cpl.			4	3
5	1418430	Sicherheitsverriegelung	Safety Locking	Verrouillage De Sûreté		Kit SP 5	1	1
6	0481910	Deckel	Cover	Chapeau			1	1
7	0494680	Führungsbolzen mit Mutter	Bolt with nut	Boulon avec écrou			2	2
8	0494700	Schraube	Screw	Vis		Kit VP 4	2	2
9	0494720	Hebel	Lever	Levier		LP 6	1	1
10	0011090	Sechskantschraube	Screw	Vis		M 8x20	2	2
10.1	0452140	Sicherheitsring	Circlip	Circlip		8	2	2

Stecker / Plug / Prise male

Dichtung / Sealing / Joint = 0 49 58 50

Muffe / Socket / Prise femelle

Dichtung kpl. / Sealing cpl. / Joint cpl. = 1 40 22 50



		Aufkleber un Anleitungen	Decals an manuals	Autocollans et manuels	ROBUST F HEPM/HDPM	
Pos.	Bestell-Nr.	Benennung	Description	Désignation	Zeichnungsnr.	
	3353570	Ausrüstung Aufkleber kpl.	Set of decals cpl.	Jeu d'autocollans cpl.	58.563-02	4 HDPM
	3310970	Ausrüstung Aufkleber kpl.	Set of decals cpl.	Jeu d'autocollans cpl.	58.428-31	5 HDPM
	3311010	Ausrüstung Aufkleber kpl.	Set of decals cpl.	Jeu d'autocollans cpl.	58.440-01	8 HDPM
	3318570	Ausrüstung Aufkleber kpl.	Set of decals cpl.	Jeu d'autocollans cpl.	58.427-01	8 HEPM
	3318590	Ausrüstung Aufkleber kpl.	Set of decals cpl.	Jeu d'autocollans cpl.	58.427-01	8 HEPM
	3311060	Ausrüstung Aufkleber kpl.	Set of decals cpl.	Jeu d'autocollans cpl.	58.455-02	10 HDPM
	3311050	Ausrüstung Aufkleber kpl.	Set of decals cpl.	Jeu d'autocollans cpl.	58.453-03	10 HEPM
	3342260	Ausrüstung Aufkleber kpl.	Set of decals cpl.	Jeu d'autocollans cpl.	58.455-02	15 HDPM
	3311110	Ausrüstung Aufkleber kpl.	Set of decals cpl.	Jeu d'autocollans cpl.	58.480-01	30 HDPM
	3311100	Ausrüstung Aufkleber kpl.	Set of decals cpl.	Jeu d'autocollans cpl.	58.478-02	30 HEPM
	3311150	Ausrüstung Aufkleber kpl.	Set of decals cpl.	Jeu d'autocollans cpl.	58.484-02	31 HDPM
	3311160	Ausrüstung Aufkleber kpl.	Set of decals cpl.	Jeu d'autocollans cpl.	58.508-01	35 HDPM
	3340360	Ausrüstung Aufkleber kpl.	Set of decals cpl.	Jeu d'autocollans cpl.	58.491-01	36 HDPM
	3311190	Ausrüstung Aufkleber kpl.	Set of decals cpl.	Jeu d'autocollans cpl.	58.502-04	50 HDPM
	3311220	Ausrüstung Aufkleber kpl.	Set of decals cpl.	Jeu d'autocollans cpl.	58.507-02	51 HDPM
	3375260	Ausrüstung Aufkleber kpl.	Set of decals cpl.	Jeu d'autocollans cpl.	58.626-04	71 HDPM
	3315270	Aufklebersatz Sicherheit (Ausland)	Set of decals sec. int.	Jeu d'autocollans sec. int.	55.00-00.127	ROBUST
	3341770	Aufklebersatz Sicherheit	Set of decals sec. int.	Jeu d'autocollans sec. int.	55.00-00.140	DEUTSCH
	3341780	Aufklebersatz Sicherheit	Set of decals sec. int.	Jeu d'autocollans sec. int.	55.00-00.141	ENGLISCH
	3341790	Aufklebersatz Sicherheit	Set of decals sec. int.	Jeu d'autocollans sec. int.	55.00-00.142	FRANZÖSISCH
	3341800	Aufklebersatz Sicherheit	Set of decals sec. int.	Jeu d'autocollans sec. int.	55.00-00.143	DÄNISCH
	3341810	Aufklebersatz Sicherheit	Set of decals sec. int.	Jeu d'autocollans sec. int.	55.00-00.144	ITALIENISCH
	3341820	Aufklebersatz Sicherheit	Set of decals sec. int.	Jeu d'autocollans sec. int.	55.00-00.145	SPANISCH
	3341830	Aufklebersatz Sicherheit	Set of decals sec. int.	Jeu d'autocollans sec. int.	55.00-00.146	NIEDERLÄND.
	3311990	Betriebsanleitung	Operator's manual	Manuel	P1360_DE03RE03.PDF	Deutsch
	3311991	Betriebsanleitung	Operator's manual	Manuel	P1360_EN03RE03.PDF	Englisch
	3311992	Betriebsanleitung	Operator's manual	Manuel	P1360_FR03RE03.PDF	Französisch
	3311993	Betriebsanleitung	Operator's manual	Manuel	P1360_NL03RE03.PDF	Niederländisch
	3311995	Betriebsanleitung	Operator's manual	Manuel	P1360_SV03RE03.PDF	Schwedisch

Die Anbringung des Schalters an dem Steuergerätehebel ist bei allen Schlepperfabrikaten unterschiedlich und muß individuell gelöst werden.

Gegebenenfalls Änderungen vornehmen.

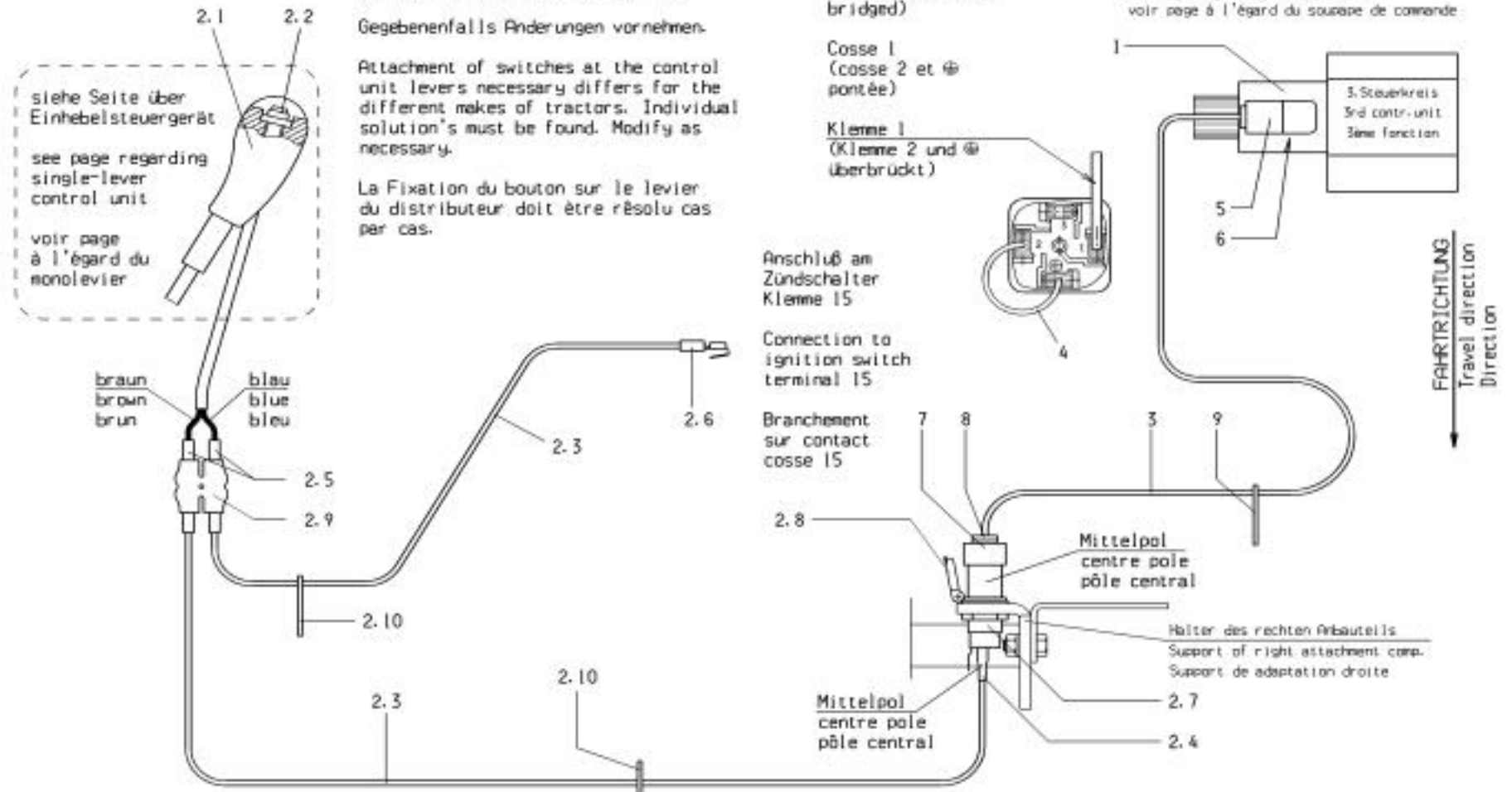
Attachment of switches at the control unit levers necessary differs for the different makes of tractors. Individual solution's must be found. Modify as necessary.

La Fixation du bouton sur le levier du distributeur doit être résolu cas par cas.

siehe Seite über Einhebelsteuergerät

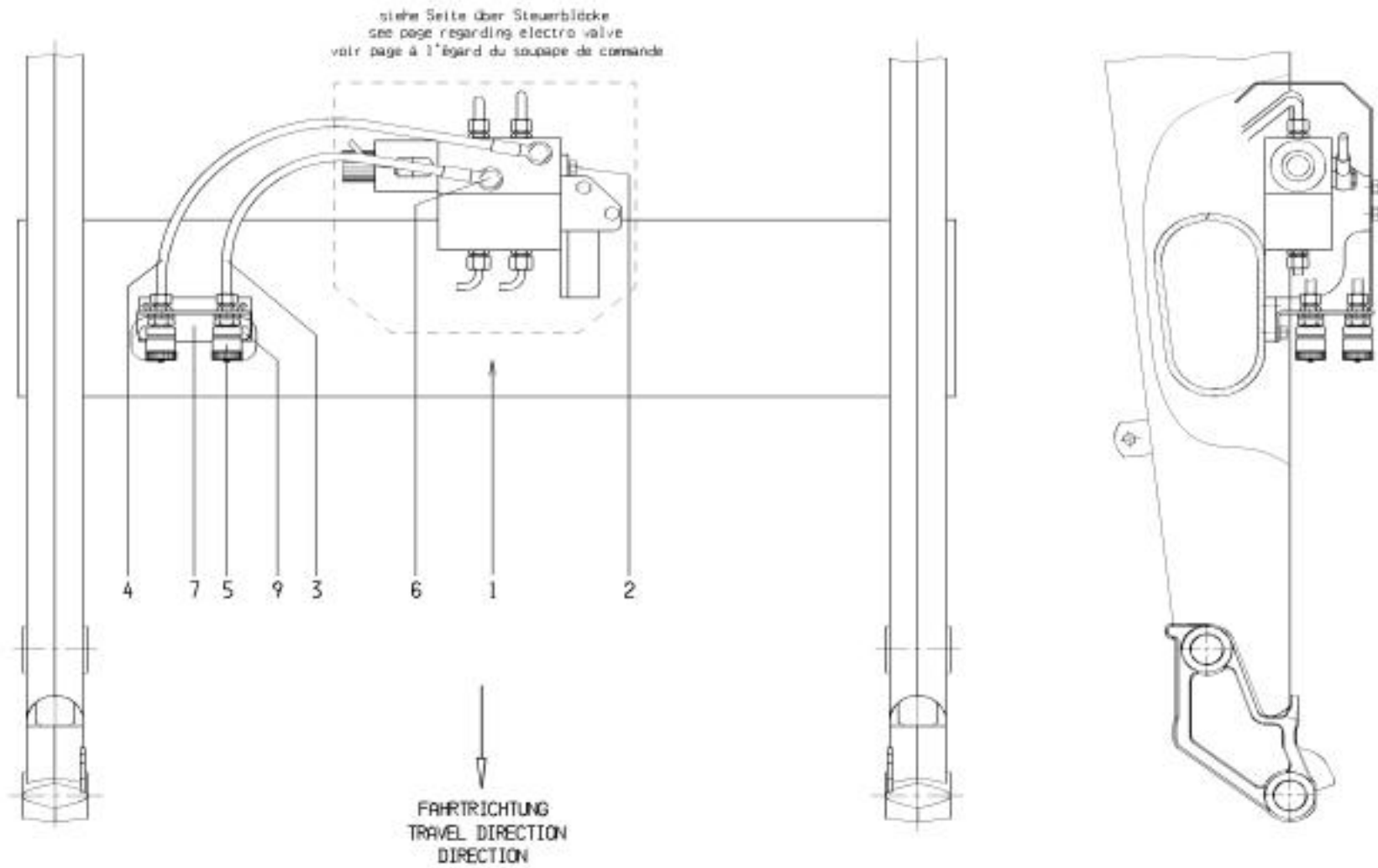
see page regarding single-lever control unit

voir page à l'égard du monolevier

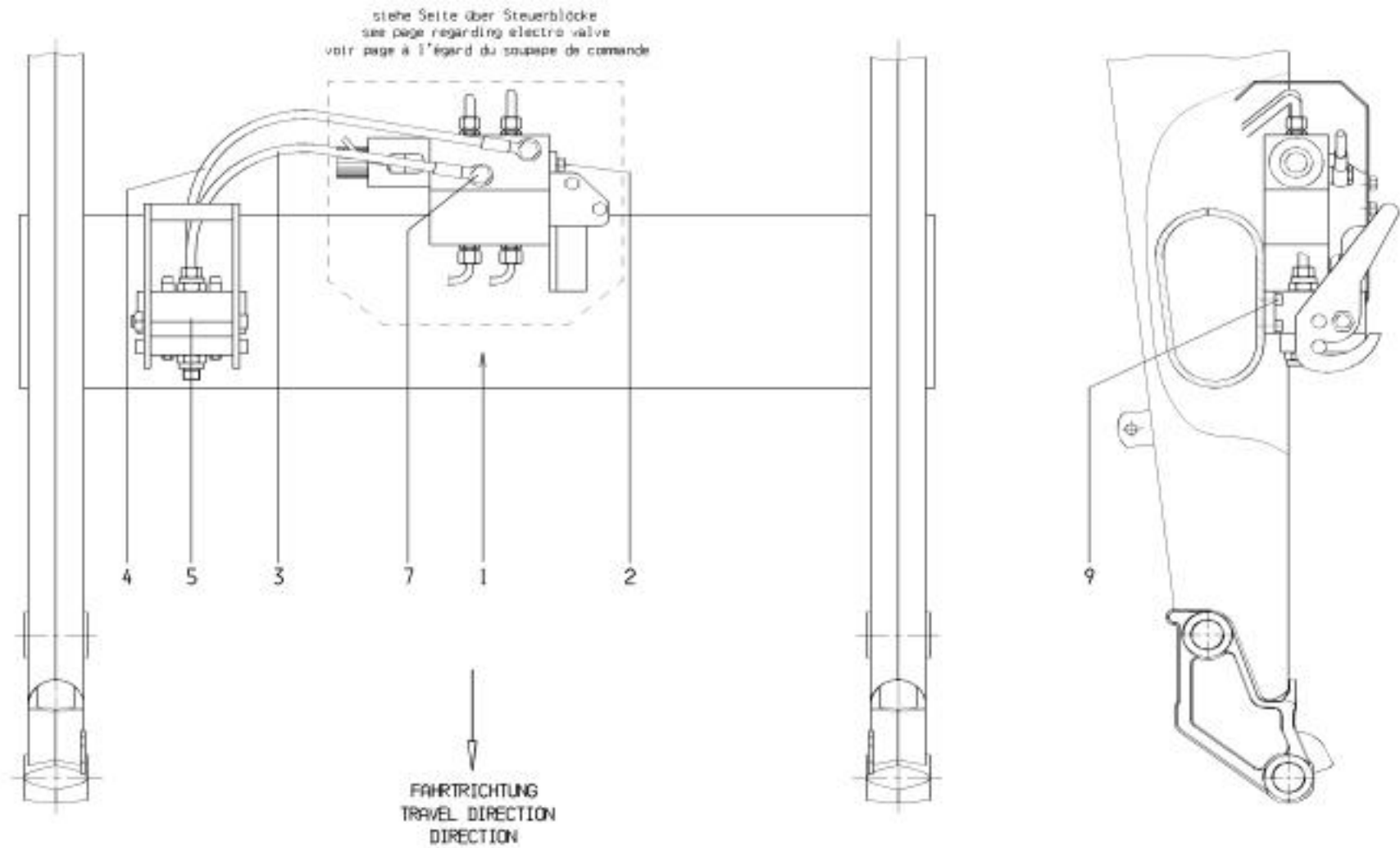


RF_Elektro-3-PM1 2-Z		Elektroausrüstung 3.Stk	Electrical equipment 3rd control unit	Equipment électrique 3ème fonction	Robust-F PM	
Pos.	Bestell-Nr.	Benennung	Description	Désignation	Zeichnungsnr.	SIZE/ABMASS
1	141 1650	Ventil PM 3.STK	Electro magnetic valve	Soupape á magnéto	GT 334 S01 (Till) / EMG 523 (Knopff)	1
1	141 1651	Ventil PM 3.STK	Electro magnetic valve	Soupape á magnéto	GT 334 S01 (Till)	1
1	141 1652	Ventil PM 3.STK	Electro magnetic valve	Soupape á magnéto	EMG 523 (Knopff)	1
2	3320500	Elektro-Kit 4	Electrical equipment 4	Equipment électrique 4		1
2.1	1349130	Steuerhebel	Contro lever	Levier de commande		1
2.2	1349140	Drucktaster kpl.	Swit ch cpl.	Bouton cpl.		1
2.2	0466200	Drucktaster	Switch	Bouton	SEC 07 17502 21	1
2.2	1349150	Kabel	Cable	Cable		1
2.2	0466210	Kunststoffkappe	Plastic cap	Chape en matière plastique	SEC 20 17504 01	1
2	3320460	Elektro-Kit 1	Electrical equipment 1	Equipment électrique 1		1
2.3	1317940	Kabel kpl.	Cable cpl.	Cable cpl.		2
2.3	1317950	Kabel	Cable	Cable		2
2.4	0455700	Steckhülse	Socket	Cosse	1,5-2,5	1
2.5	0207690	Steckhülse	Socket	Cosse	6,3-1,0	2
2.6	04 137 10	Steckverteiler	Plug junction	Distributeur de fiche	6,3-2,5	1
2.7	0446430	Autosteckdose	Plug socket	Prise de courant	BO 0 986 352 007	1
2.8	0456040	Klappdeckel	Spring cover	Couvercle	BO 1 350 500 012	1
2.9	0437460	Flachsteckkupplung	Flat plug coupling	Couplage de fiche plate	6,3x0,8x28-2 pol	1
2.10	0434820	Kabelbinder	Connector	Borne de jonction	4,8x188	10
3	2350590	Kabel	Cable	Cable		1
4	0195980	Kabel	Cable	Cable		1
5	0488650	Leitungsdose	Line Box	Boite de Ligne	GMD 3009SW	1
6	0450550	Dichtung	Sealing	Joint	GDM 3-16	1
7	0454950	Stecker	Plug	Fiche	2-polig	1
8	0494230	Kabeldurchführung	Cable socket	Douille de cable	DA 45/95/20	1
9	0434820	Kabelbinder	Connector	Borne de jonction	4,8x188	10

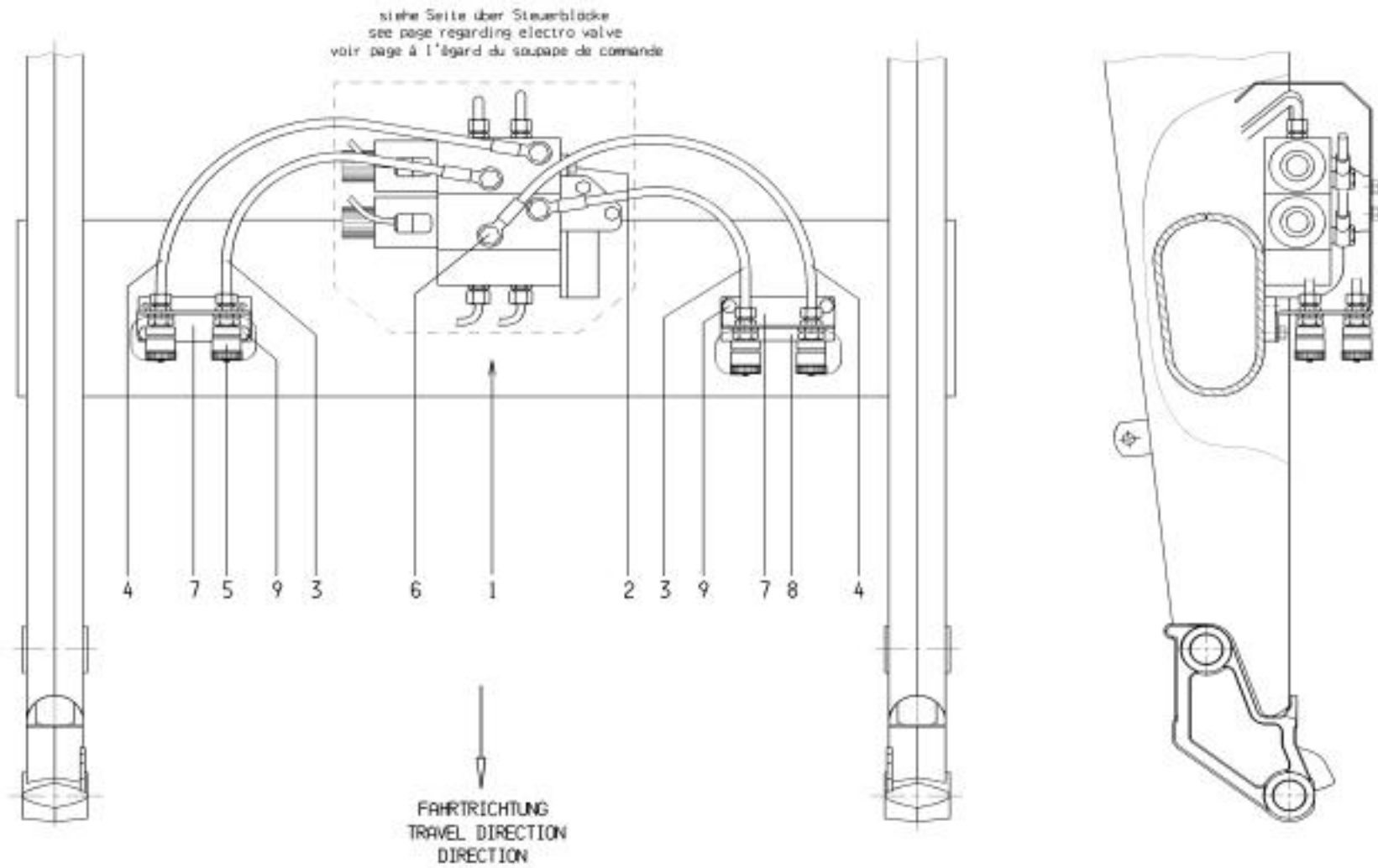
RF_Elektro-34 PM12-Z		Elektroausrüstung 3. und 4. Steuerkreis	Electrical Equipment 3rd and 4th Control Unit	Equipement électrique 3ème et 4ème Fonction	ROBUST F	
Pos.	Bestell-Nr.	Benennung	Description	Désignation	Zeichnungsnr.	SIZE/ABMASS
1	14 11 660	Ventil PM 3.+4. STK	Electro magnetic valve	Soupape à magnéto	GT 335 S01 (Till) / EMG 524 (Knopff)	1
1	14 11 661	Ventil PM 3.+4. STK	Electro magnetic valve	Soupape à magnéto	GT 335 S01 (Till)	1
1	14 11 662	Ventil PM 3.+4. STK	Electro magnetic valve	Soupape à magnéto	EMG 524 (Knopff)	1
2	3320510	Elektro-Kit 5	Electrical equipment 5	Equipement électrique 5	58.428-03-01	1
2.1	1386230	Steuerhebel	Contro lever	Levier de commande	58.75-01-00.1	1
2.11	1386240	Isolierschlauch	Isolating pipe	Tuyau isolant	58.75-01-00.2	1
2.2	1386250	Drucktaster kpl.	Switch cpl.	Bouton cpl.	58.75-01-01	2
2.2	0466200	Drucktaster	Switch	Bouton	SEC 07 17502 21	2
2.2	1386260	Kabel	Cable	Cable	58.75-01-01.1	2
2.2	1386270	Kabel	Cable	Cable	58.75-01-01.2	2
2.2	0466210	Kunststoffkappe	Plastic cap	Chape en matière plastique	SEC 20 17504 01	2
2	3320490	Elektro-Kit 3	Electrical equipment 3	Equipement électrique 3	58.420-15-01	1
2.3	1317910	Kabel kpl.	Cable cpl.	Cable cpl.	58.35-01-03	1
2.3	1317920	Kabel	Cable	Cable	58.35-01-03.1	1
2.4	1317940	Kabel kpl.	Cable cpl.	Cable cpl.	58.35-01-05	1
2.4	1317950	Kabel	Cable	Cable	58.35-01-05.1	1
2.5	0207690	Steckhülse	Socket	Cosse	6,3-1,0	2
2.6	0401920	Steckhülse	Socket	Cosse	6,3-2,5	1
2.7	0413710	Steckverteiler	Plug junction	Distributeur de fiche	6,3-2,5	1
2.8	0731630	Flachsteckkupplung	Flat plug coupling	Couplage de fiche plate	6,3x0,8x28-3 pol	1
2.9	0434820	Kabelbinder	Connector	Borne de jonction	4,8x188	10
2.10	0446430	Autosteckdose	Plug socket	Prise de courant	BO 0 986 352 007	1
2.11	0456040	Klappdeckel	Spring cover	Couvercle	BO 1 350 500 012	1
3	1317980	Kabel	Cable	Cable	58.35-02-01.1	1
4	0454950	Stecker	Plug	Fiche	2-polig	1
5	0494240	Kabeldurchführung	Cable socket	Douille de cable	DA 60/100/30	1
6	0207690	Steckhülse	Socket	Cosse	6,3-1,0	2
7	1318000	Kabel lg.	Cable lg.	Cable	58.35-02-02.1	1
8	0195980	Kabel	Cable	Cable	66.18-01.5	2
9	0488650	Leitungsdose	Line Box	Boite de Ligne	GMD 3009SW	2
10	0450550	Dichtung	Sealing	Joint	GDM 3-16	2
11	0401920	Steckhülse	Socket	Cosse	6,3-2,5	2
12	0437460	Flachsteckkupplung	Flat plug coupling	Couplage de fiche plate	6,3x0,8x28-2 pol	1
13	1318020	Kabel kz.	Cable st.	Cable	58.35-02-03.1	1



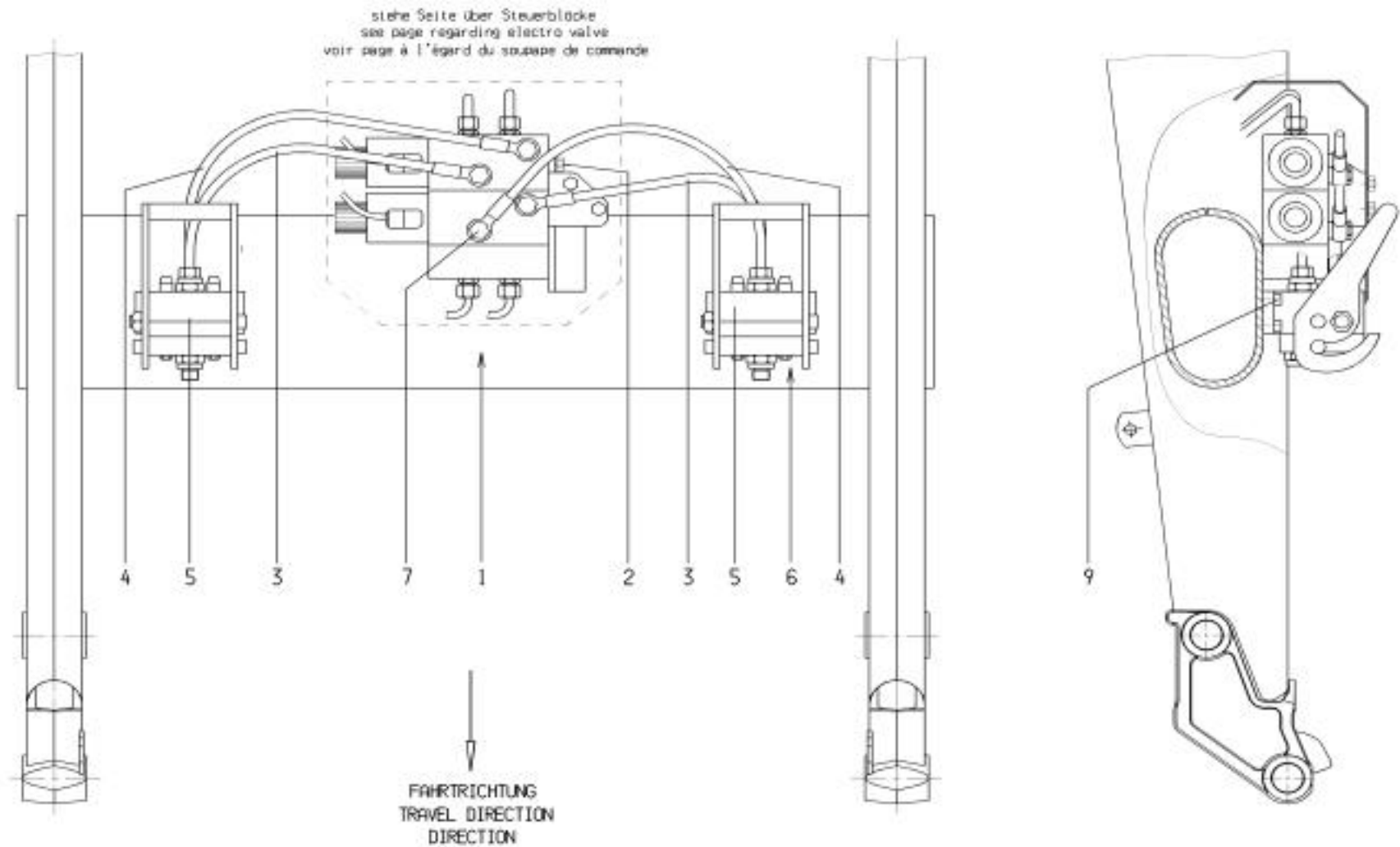
RF_Hydr-3--KuPM12-Z		Hydraulikausrüstung 3. Steuerkreis Kupplung	Hydraulik Equipment 3rd Control Unit Plug in Coupling	Equipement hydraulique 3éme Fonction Embrayage	ROBUST F PM	
Pos.	Bestell-Nr.	Benennung	Description	Désignation	Zeichnungsnr.	SIZE/ABMASS
1	14 11 650	Ventil PM 3.STK	Electro magnetic valve	Soupape á magnéto	GT 334 S01 (Till) / EMG 523 (Knopff)	1
1	14 11 651	Ventil PM 3.STK	Electro magnetic valve	Soupape á magnéto	GT 334 S01 (Till)	1
1	14 11 652	Ventil PM 3.STK	Electro magnetic valve	Soupape á magnéto	EMG 523 (Knopff)	1
2	00 11 080	Sechskantschraube	Screw	Vis	M 8x16	2
2	04 52 140	Sicherheitsring	Safety ring	Bague de securité	8	2
3	14 13 460	Schlauchleitung	Hose pipe	Flexible	10x450 1SC A RN18	1
4	14 13 490	Schlauchleitung	Hose pipe	Flexible	10x550 1SC N RN18	1
5	04 16 570	Kupplungsmuffe (wahlweise)	Hydraulic coupling	Prise d'huile femelle	DN 10 SCHR	2
5	04 18 490	Schutzkappe	Guard plug	Capuchon	Gr. 3 SCHR	2
5	14 18 250	Kupplungsmuffe (wahlweise)	Hydraulic coupling	Prise d'huile femelle	DN 10 STECK	2
5	02 05 810	Staubstecker	Guard plug	Capuchon	Gr. 3 STECK	2
6	14 08 570	Hohlschraube	Hollow screw	Vis creuse	M 18x1,5	2
6	04 64 310	Usit-ring	Usit-ring	Usit-ring	18,7-26-1,5	4
7	33 08 850	Halter	Support	Support	58.420-06-00.1	1
9	00 10 580	Sechskantschraube	Screw	Vis	M 8x18	2
9	04 52 140	Sicherheitsring	Safety ring	Bague de securité	8	2



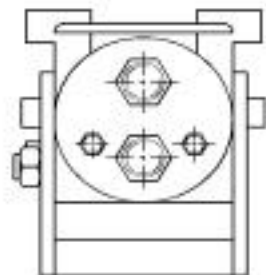
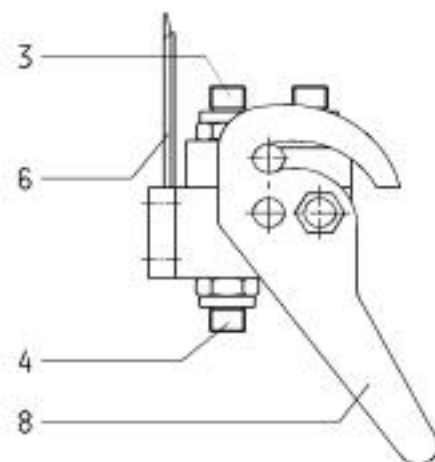
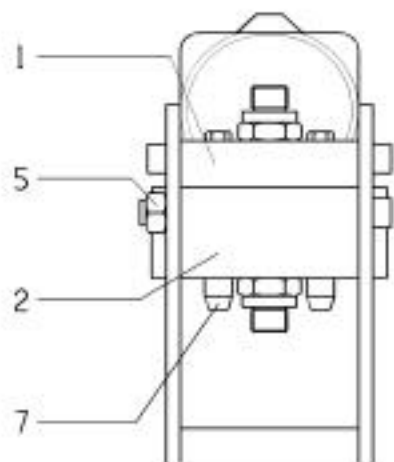
RF_Hydr-3--HYPM12-Z		Hydraulikausrüstung 3. Steuerkreis Hydro-Fix	Hydraulik Equipment 3rd Control Unit Hydro-Fix	Équipement hydraulique 3ème Fonction Hydro-Fix	ROBUST F PM	
Pos.	Bestell-Nr.	Benennung	Description	Désignation	Zeichnungsnr.	SIZE/ABMASS
1	141 1650	Ventil PM 3.STK	Electro magnetic valve	Soupape á magnéto	GT 334 S01 (Til) / EMG 523 (Knopff)	1
1	141 1651	Ventil PM 3.STK	Electro magnetic valve	Soupape á magnéto	GT 334 S01 (Til)	1
1	141 1652	Ventil PM 3.STK	Electro magnetic valve	Soupape á magnéto	EMG 523 (Knopff)	1
2	001 1080	Sechskantschraube	Screw	Vis	M 8x16	2
2	0452140	Sicherheitsring	Safety ring	Bague de securité	8	2
3	141 3460	Schlauchleitung	Hose pipe	Flexible	10x450 1SC A RN18	1
4	141 3490	Schlauchleitung	Hose pipe	Flexible	10x550 1SC N RN18	1
5	247 6830	Hydro-fix	Hydro-fix	Hydro-fix	2P 206-2-2/18	1
7	140 8570	Hohlschraube	Hollow screw	Vis creuse	M 18x1,5	2
7	046 43 10	Usit-ring	Usit-ring	Usit-ring	18,7-26-1,5	4
9	043 97 60	Zylinderschraube	Cylinder screw	Vis a cylindre	M 8x16	4



RF_Hydr-34-KUPM12--Z		Hydraulikausrüstung 3. und 4. Steuerkreis Kupplung	Hydraulik Equipment 3rd and 4th Control Unit Plug in Coupling	Equipement hydraulique 3ème et 4ème Fonction Embrayage	ROBUST F PM	
Pos.	Bestell-Nr.	Benennung	Description	Désignation	Zeichnungsnr.	SIZE/ABMASS
1	14 11 660	Ventil PM 3.+4.STK	Electro magnetic valve	Soupape à magnéto	GT 335 S01 (Till)/	EMG 524 (Knopff) 1
1	14 11 661	Ventil PM 3.+4.STK	Electro magnetic valve	Soupape à magnéto		GT 335 S01 (Till) 1
1	14 11 662	Ventil PM 3.+4.STK	Electro magnetic valve	Soupape à magnéto		EMG 524 (Knopff) 1
2	00 11 080	Sechskantschraube	Screw	Vis		M 8x16 2
2	04 52 140	Sicherheitsring	Safety ring	Bague de securité		8 2
3	14 13 460	Schlauchleitung	Hose pipe	Flexible		10x450 1SC A RN18 2
4	14 13 490	Schlauchleitung	Hose pipe	Flexible		10x550 1SC N RN18 2
5	04 16 570	Kupplungsmuffe (wahlweise)	Hydraulic coupling	Prise d'huile femelle		DN 10 SCHR 4
5	04 18 490	Schutzkappe	Guard plug	Capuchon		Gr. 3 SCHR 4
5	14 18 250	Kupplungsmuffe (wahlweise)	Hydraulic coupling	Prise d'huile femelle		DN 10 STECK 4
5	02 05 810	Staubstecker	Guard plug	Capuchon		Gr. 3 STECK 4
6	14 08 570	Hohlschraube	Hollow screw	Vis creuse		M 18x1,5 4
6	04 64 310	Usit-ring	Usit-ring	Usit-ring		18,7-26-1,5 8
7	33 08 850	Halter	Support	Support		2
8	24 80 890	Halter	Support	Support		1
9	00 10 580	Sechskantschraube	Screw	Vis		M 8x18 4
9	04 52 140	Sicherheitsring	Safety ring	Bague de securité		8 4

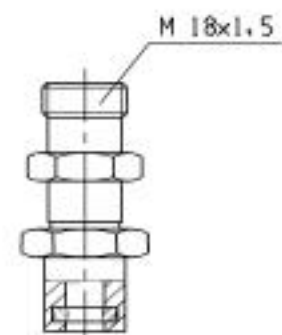


RF_Hydr-34-HYPM12-Z		Hydraulikausrüstung 3. und 4. Steuerkreis Hydro-Fix	Hydraulik Equipment 3rd and 4th Control Unit Hydro-Fix	Equipement hydraulique 3ème et 4ème Fonction Hydro-Fix	ROBUST F PM	
Pos.	Bestell-Nr.	Benennung	Description	Désignation	Zeichnungsnr.	SIZE/ABMASS
1	1411660	Ventil PM 3.+4. STK	Electro magnetic valve	Soupape à magnéto	GT 335 S01 (Till) / EMG 524 (Knopff)	1
1	1411661	Ventil PM 3.+4. STK	Electro magnetic valve	Soupape à magnéto	GT 335 S01 (Till)	1
1	1411662	Ventil PM 3.+4. STK	Electro magnetic valve	Soupape à magnéto	EMG 524 (Knopff)	1
2	0011080	Sechskantschraube	Screw	Vis	M 8x16	2
2	0452140	Sicherheitsring	Safety ring	Bague de securité		8
3	1413460	Schlauchleitung	Hose pipe	Flexible	10x450 1SC A RN18	2
4	1413490	Schlauchleitung	Hose pipe	Flexible	10x550 1SC N RN18	2
5	2476830	Hydro-fix	Hydro-fix	Hydro-fix	2P 206-2-2/18	2
6	2480890	Halter	Support	Support		1
7	1408570	Hohlschraube	Hollow screw	Vis creuse	M 18x1,5	4
7	0464310	Usit-ring	Usit-ring	Usit-ring	18,7-26-1,5	8
9	0439760	Zylinderschraube	Cylinder screw	Vis a cylindre	M 8x16	8



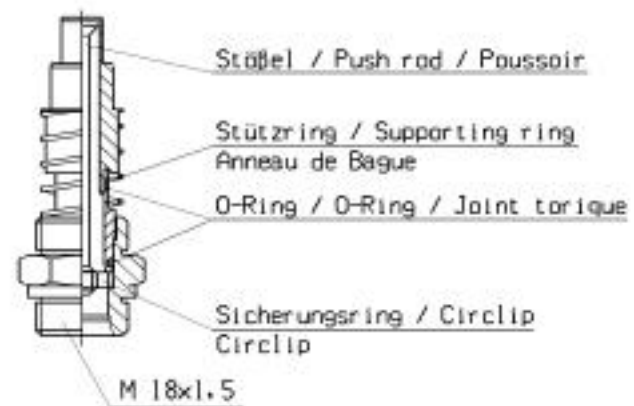
Stecker / Plug / Prise Male

Pos. 3

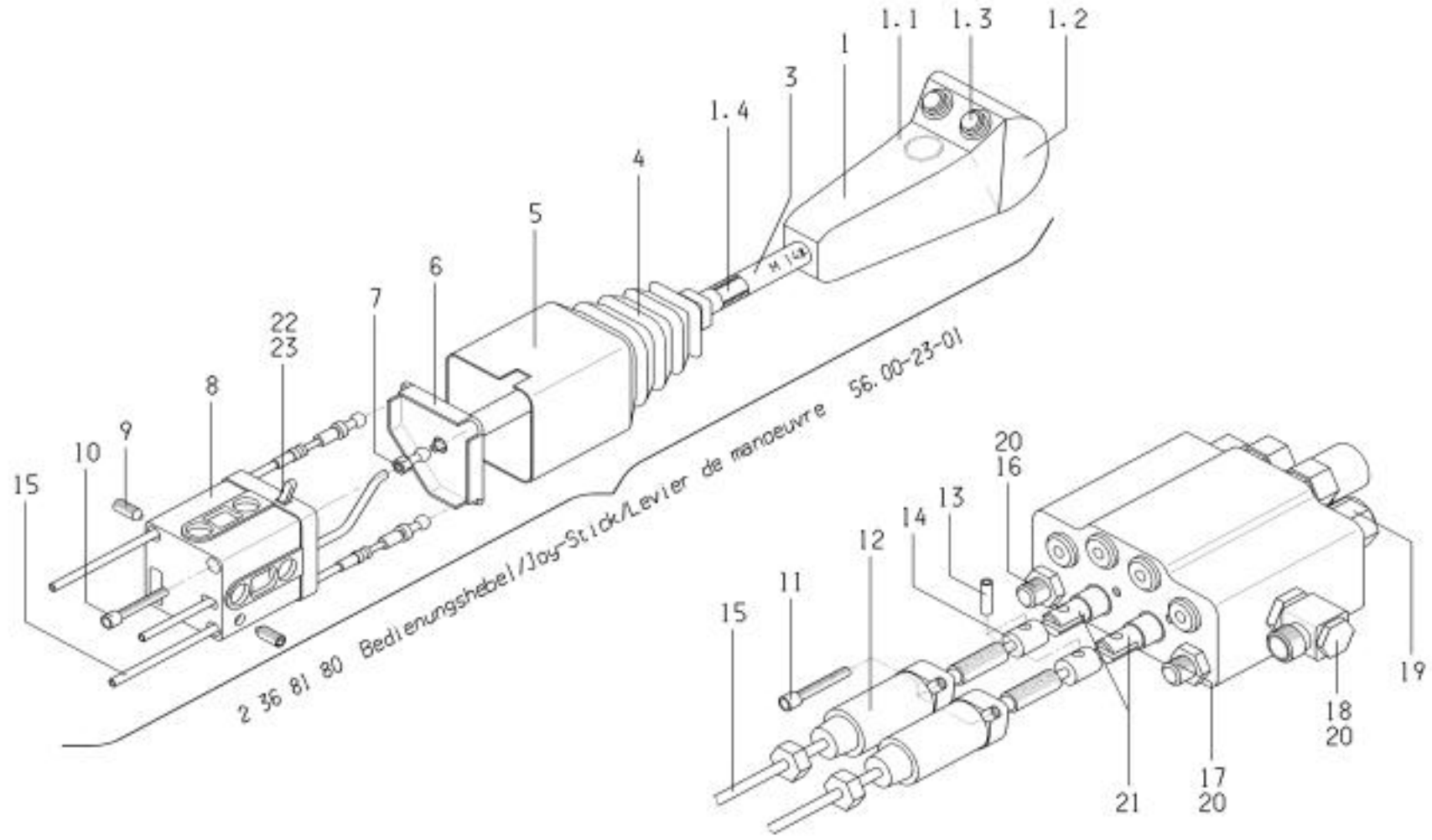


Muffe / Socket / Prise Femelle

Pos. 4



RF_Hydrofix-34-0-Z		Hydro-Fix für 3. und 4. Steuerkreis	Hydro-Fix for 3rd and 4th Control Unit	Hydro-Fix pour 3ème et 4ème Fonction	ROBUST F			
Pos.	Bestell-Nr.	Benennung	Description	Désignation	Zeichnungsnr.	SIZE/ABMASS	3. Stkr.	4. Stkr.
	2476830	Hydrofix	Hydrofix	Hydrofix		2P 206-2-2/18	1	2
1	1405580	Stecker-Teller	Plug plate	Fiche disque			1	2
2	1405590	Muffe-Teller	Socket plate	Manchon disque			1	2
3	1406920	Stecker	Plug	Prise male			2	4
3	1420520	Dichtsatz	Seal Kit	Jeu de Joint			2	4
4	1406910	Muffe	Socket	Prise femelle			2	4
4	1402250	Dichtung	Sealing	Joint			2	4
5	0481840	Zubehör	Accessoires	Accessoires		Kit SP4	1	2
6	1410840	Deckel	Cover	Chapeau		TAB 2	1	2
7	0494680	Führungsbolzen mit Mutter	Bolt with nut	Boulon avec écrou		GP4	2	4
8	1410850	Hebel	Lever	Levier		LP206	1	2




RF_EHS-----2-Z		Einhebelsteuergerät	Single-lever Control Unit	Monolevier	ROBUST F PM	
Pos.	Bestell-Nr.	Benennung	Description	Désignation	Zeichnungsnr.	SIZE/ABMASS
1	1403320	Handgriff k pl.	Handle cpl.	Poignée cpl.		Nimco M14 1
1.1	1404350	Gehäuse	Housing	Abri		4K-5186 1
1.2	1404360	Deckel	Cover	Couvercle		4K-5185 1
1.3	0401090	Druckschalter	Push-button switch	Contacteur-pression		2
1.3	1403580	Gummibalg für Druckschalter	Bellows for switch	Depouille de conacteur-pression		2
1.4	0401500	Handgriffkabel 3-adrig	Handle cable 3-core	Cable de poignée 3-fil		1
3	1401890	Stange	Rod	Barre		Nimco M14/M14 1
4	0489410	Faltenbalg	Bellows	Depouille		1
5	0496610	Schutzgehäuse	Guard housing	Abri protection		1
6	1403310	Gelenkkreuz	Articulating cross	Croix articulée		Nimco M14 1
7	0496980	Kugelkopf	Ball connection	Rotule		1
8	0489420	Gehäuse	Housing	Abri		1
9	0496990	Stiftschraube	Pin screw	Vis a broche		M 6x8 2
9	0476830	Stiftschraube	Pin screw	Vis a broche		M 8x8 2
10	0497000	Zylinderschraube	Cylinder screw	Vis a cylindre		M 6x45 1
11	0488120	Schraube	Screw	Vis		M 5x16-8 (Nimco) 4
11	2453910	Zylinderschraube	Cylinder screw	Vis a cylindre		M 5x55 (NHYDR) 4
12	0488090	Kappe	Cap	Chape		Nimco 2
12	0497560	Einstellkappe	Adjustable cap	Chape en réglable		NHYDR 2
13	0488100	Bolzen	Bolt	Boulon		Nimco 2
13	0497550	Zylinderstift	Cylinder pin	Goupille de cylindre		NHYDR 2
14	0492270	Buchse	Bush	Douille		2
15	0483170	Bowdenzug	Bowden wire	Cables teleflexibles	56.00-36-01	1000mm 2
15	0485720	Bowdenzug	Bowden wire	Cables teleflexibles	56.00-36-02	1200mm 2
15	0483180	Bowdenzug	Bowden wire	Cables teleflexibles	56.00-36-03	1500mm 2
15	0485730	Bowdenzug	Bowden wire	Cables teleflexibles	56.00-36-04	1600mm 2
15	0485740	Bowdenzug	Bowden wire	Cables teleflexibles	56.00-36-05	1700mm 2
15	0494730	Bowdenzug	Bowden wire	Cables teleflexibles	56.00-36-06	1800mm 2
15	0485750	Bowdenzug	Bowden wire	Cables teleflexibles	56.00-36-07	2000mm 2
15	0485760	Bowdenzug	Bowden wire	Cables teleflexibles	56.00-36-08	2200mm 2
15	0485710	Bowdenzug	Bowden wire	Cables teleflexibles	56.00-36-09	2500mm 2
16	0427751	Gerader Einschraubstutzen	Screwed connection	Raccord droit		GES 15 LR 1
17	0478280	Gerader Einschraubstutzen	Screwed connection	Raccord droit		GES 15 LR 3/4" 1
18	0427901	Drosselfr. Winkelschwenkstutzen	Elbow connection	Raccord coude		RSWS 15 LR 1
19	0438861	Gerader Einschraubstutzen	Screwed connection	Raccord droit		GES 15 LR-WD 3/4
19	0467690	Schraubstopfen	Screw plug	Bouchon		M 22x1,5 3/4
20	0467720	Schraubkappe	Screw cap	Chape a vis		M 22x1,5 3
21	3349910	Steuerschieber	Slide	Tiroir	NIMCO 3B-45 115	open center 2
21	3349920	Steuerschieber	Slide	Tiroir	NIMCO 3B-45 116	load sensing 2
22	1424100	Sperrhebel	Locking Device	Blockage		Nimco 4K-5243 1
23	1422400	Faltenbalg	Bellows	Depouille		Nimco 4K-40499 1

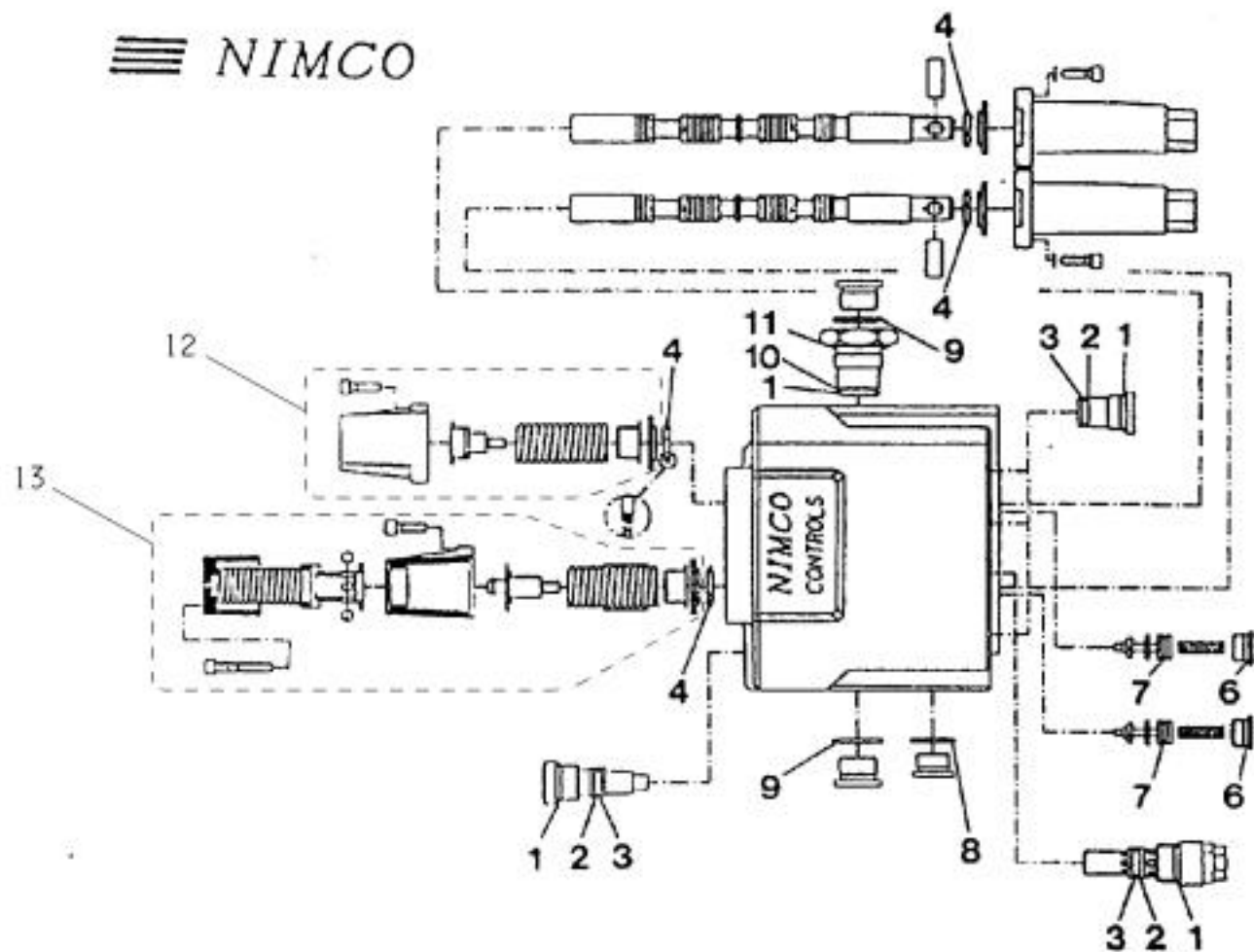
Verwendung Employment Emploi	Ventilart Kind of valve Façon de valve	GRUNDVENTIL BASIC VALVE / VALVE DE BASE			KOMPLETTVENTIL VALVE CPL. / VALVE CPL.	
		Walvoil-Nr.	Nimco-Nr.	Bestell-Nr. Reference No. No. de référence	Zeichn-Nr. Drawing No. No. de dessin	Bestell-Nr. Reference No. No. de référence
<u>opened hydraulik</u>	dw/dw - da/da - de/de	SDM 143/2-P	2S-4550	0 47 93 10	56.00-14	2 35 95 20
	ew/dw - sa/da - se/de	- - -	2S-4560	0 47 93 20	56.00-15	2 35 95 30
<u>load sensing</u>	dw/dw - da/da - de/de	DLM 142/2-AP	2S-4570	0 47 92 90	56.00-16	2 35 95 40
	ew/dw - sa/da - se/de	- - -	2S-4580	0 47 93 00	56.00-17	2 35 95 50
<u>closed hydraulik</u> J.Deere 30, 40, 50 - Reihe	dw/dw - da/da - de/de	- - -	2S-4600	0 48 20 80	56.00-18	2 35 95 60
	ew/dw - sa/da - se/de	- - -	2S-4610	0 48 20 90	56.00-19	2 35 95 70

* doppelwirkendes Ventil kann auf einfachwirkend umgebaut werden | (siehe Umbauanleitung 56.00-17-00.1/ 2466610)

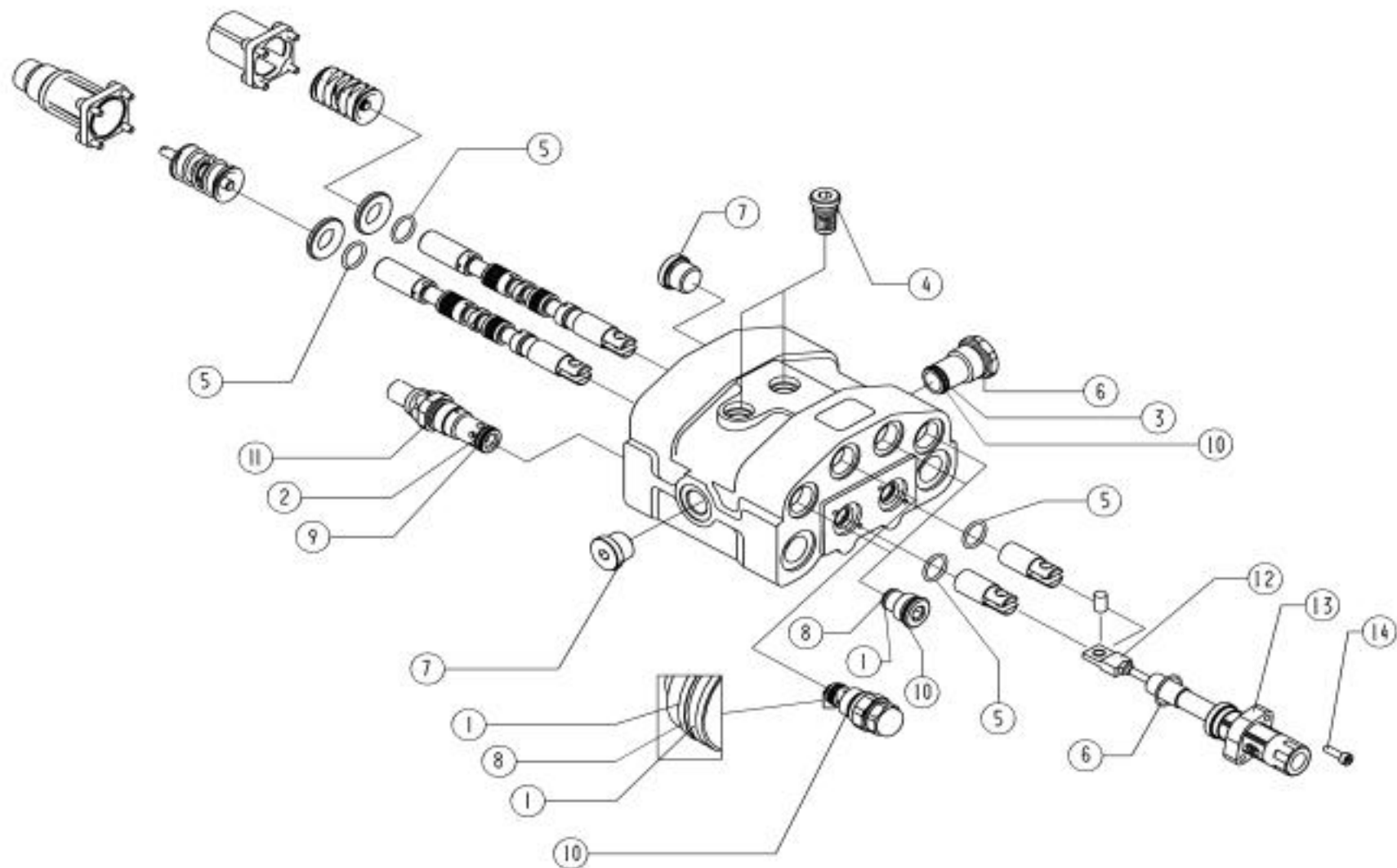
* double acting valve can to be modified to single acting | (see modification instruction 56.00-17-00.1/ 2466610)

* il faut que le valve à double effet sera modifier en simple effet | (voir instructions de modification 56.00-17-00.1/ 2466610)

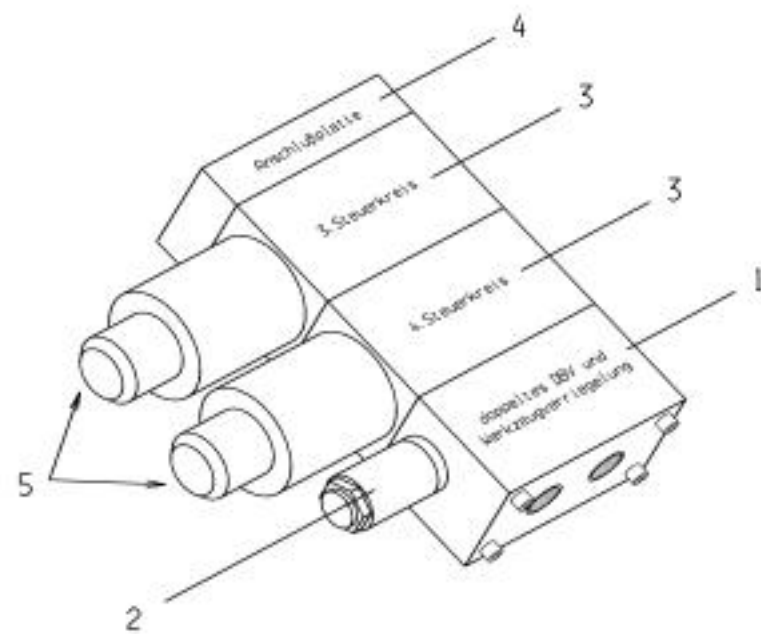
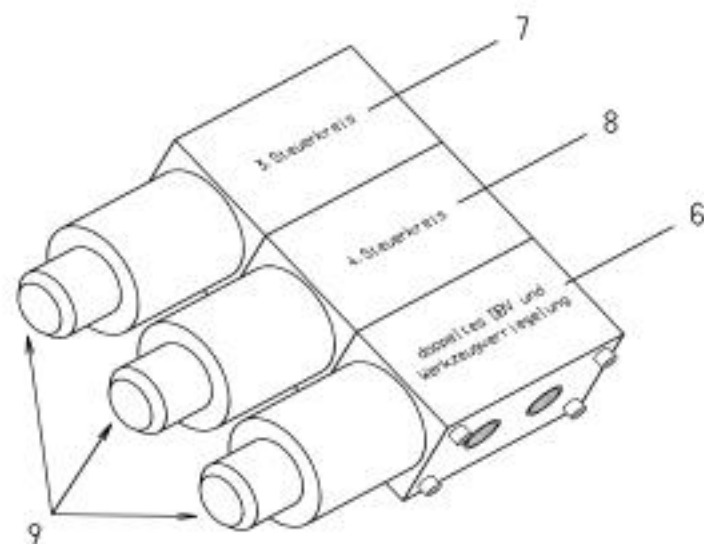
 NIMCO



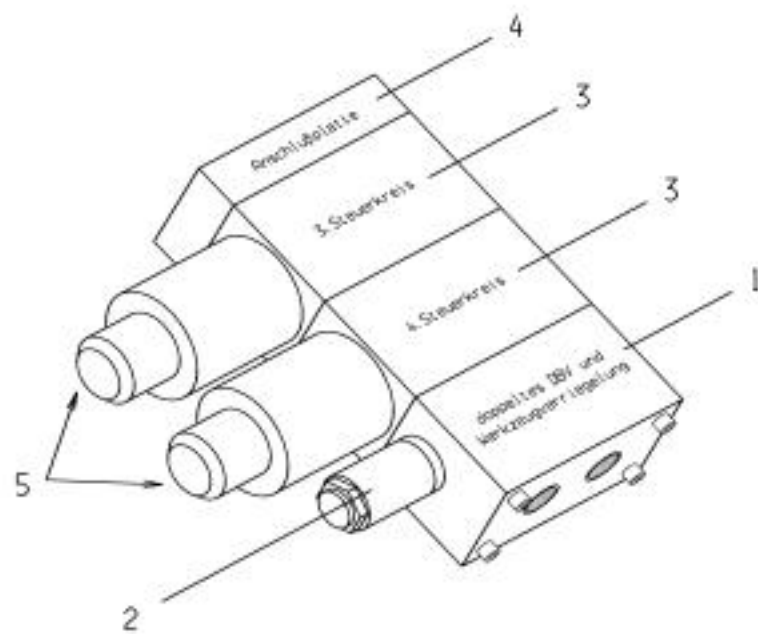
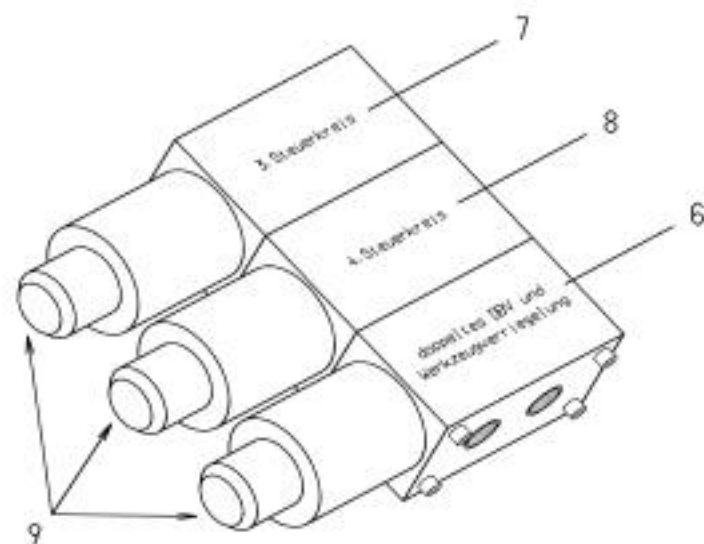
RF_WV_Dichts-N-0-Z		Dichtsatz für Wegeventil Nimco	Seal Kit for Control Valve Nimco	Jeu de joint de soupape de commande Nimco	ROBUST F PM	
Pos.	Bestell-Nr.	Benennung	Description	Désignation	Zeichnungsnr.	SIZE/ABMASS
A	0496470	Dichtsatz extern	Seal Kit external	Jeu de Joint externe		Nimco
1		O-Ring	O-Ring	Joint torique		17,3x2,4 6
2		Stützring	Supporting ring	Joint torique		Nimco 48-4028 5
3		O-Ring	O-Ring	Joint torique		12,3x2,4 5
4	0488080	Dichtung für Steuerschieber	Sealing for control slide	Joint de glisseur		4
6		O-Ring	O-Ring	Joint torique		12,1x1,6 2
7		Dichtung	Sealing	Joint		Nimco 4B-4523 2
8		Ring	Ring	Anneau		Nimco G 3/8" 1
9		Ring	Ring	Anneau		Nimco G 1/2" 2
10		Dichtung	Sealing	Joint		Nimco 4B-4032 1
11		O-Ring	O-Ring	Joint torique		24,2x3 1
12	1423630	Schieber Kontrolle 1	Slide control 1	Tiroir contrôle 1		Nimco 4S-4566 1
13	1423620	Schieber Kontrolle 2	Slide control 2	Tiroir contrôle 2		Nimco 4S-4562 1



RF_WV_Dichts-W-0-Z		Dichtsatz für Wegeventil Walvoil	Seal Kit for Control Valve Walvoil	Jeu de joint de soupape de commande Walvoil	ROBUST F PM	
Pos.	Bestell-Nr.	Benennung	Description	Désignation	Zeichnungsnr.	SIZE/ABMASS
A	3369270	Dichtsatz extern	Seal Kit external	Jeu de Joint exteme		Walvoil
1		Stützring	Supporting ring	Joint torique		13,16x1,35
2		Stützring	Supporting ring	Joint torique		16,33x1,35
3		Stützring	Supporting ring	Joint torique		17,9x1,35
4		O-Ring	O-Ring	O-Ring		14x1,78
5	3369260	Dichtung für Steuerschieber	Sealing for control slide	Joint de glisseur		
6		O-Ring	O-Ring	O-Ring		23,52x1,78
7		O-Ring	O-Ring	O-Ring		18,72x2,62
8		O-Ring	O-Ring	O-Ring		12,42x1,78
9		O-Ring	O-Ring	O-Ring		17,17x1,78
10		O-Ring	O-Ring	O-Ring		18,77x1,78
11		O-Ring	O-Ring	O-Ring		20,35x1,78
12	1422880	Lasche	Latch	Verrou		Walvoil 3GIU413320
13	1424310	Flansch	Flange	Bride		Walvoil 3FLA135101
14	1424320	Schraube	Screw	Vis		Walvoil 4VI T605021

TILLKNOPFF

RF_VEN-PMOEMAXB12-Z		Ventile	Electro valve	Soupape de commande	Robust-F HEPM/HDPM	
Pos.	Bestell-Nr.	Benennung	Description	Désignation	SIZE/MASS	
	1409451	Till standard	Till standard	Till standard	VS 121 C	
1	1409450	Doppel DBV	Electro valve	Soupape de commande	VS 121 C	1
	1409452	Knopff standard	Knopff standard	Knopff standard	EMG 522	
6	1409450	Doppel DBV	Electro valve	Soupape de commande	EMG 522	1
	1411651	Till mit 3. Steuerkreis	Till with 3rd control unit	Till avec 3éme fonction	GT 334 S01	
1	kein ET	Doppel DBV	Electro valve	Soupape de commande	EP 132	1
3	1402340	Weiche	Coil	Bobine	SV 241	1
3	3350550	O-Ring (Flanschfläche)	O-Ring (flange surface)	O-Ring (Surface de bride)		2
4	kein ET	Platte	Plate	Plaque	AP 140	1
5	0477830	Magnet	Magnet	Aimant	RS 200	1
5	1401940	Magnetventilkern	Magnetbase	Base du aimant	RS 200.01	1
5	0484050	O-Ring	O-Ring	O-Ring	52x2	1
5	0449230	O-Ring	O-Ring	O-Ring	30x2	1
5	1422460	Mutter	Nut	Ecrou		1
	1411652	Knopff mit 3. Steuerkreis	Knopff with 3rd control unit	Knopff avec 3éme fonction	EMG 523	
6	kein ET	Doppel DBV	Electro valve	Soupape de commande	EMG 500	1
7	1402350	Weiche	Coil	Bobine	EMG 717	1
7	1416760	O-Ring (Flanschfläche)	O-Ring (flange surface)	O-Ring (Surface de bride)		2
9	1417750	Magnet + Magnetventilkern	Magnet + Magnetbase	Aimant + Base du aimant		1
9	0649670	O-Ring	O-Ring	O-Ring	30x3	1
9	1413730	Mutter	Nut	Ecrou		1
	1411661	Till mit 3.+4. Steuerkreis	Till with 3rd+4th control unit	Till avec 3éme+4éme fonction	GT 335 S01	
1	kein ET	Doppel DBV	Electro valve	Soupape de commande	EP 132	1
3	1402340	Weiche	Coil	Bobine	SV 241	2
3	3350550	O-Ring (Flanschfläche)	O-Ring (flange surface)	O-Ring (Surface de bride)		4
4	kein ET	Platte	Plate	Plaque	AP 140	1
5	0477830	Magnet	Magnet	Aimant	RS 200	2
5	1401940	Magnetventilkern	Magnetbase	Base du aimant	RS 200.01	2
5	0484050	O-Ring	O-Ring	O-Ring	52x2	2
5	0449230	O-Ring	O-Ring	O-Ring	30x2	2
5	1422460	Mutter	Nut	Ecrou		2

TILLKNOPFF

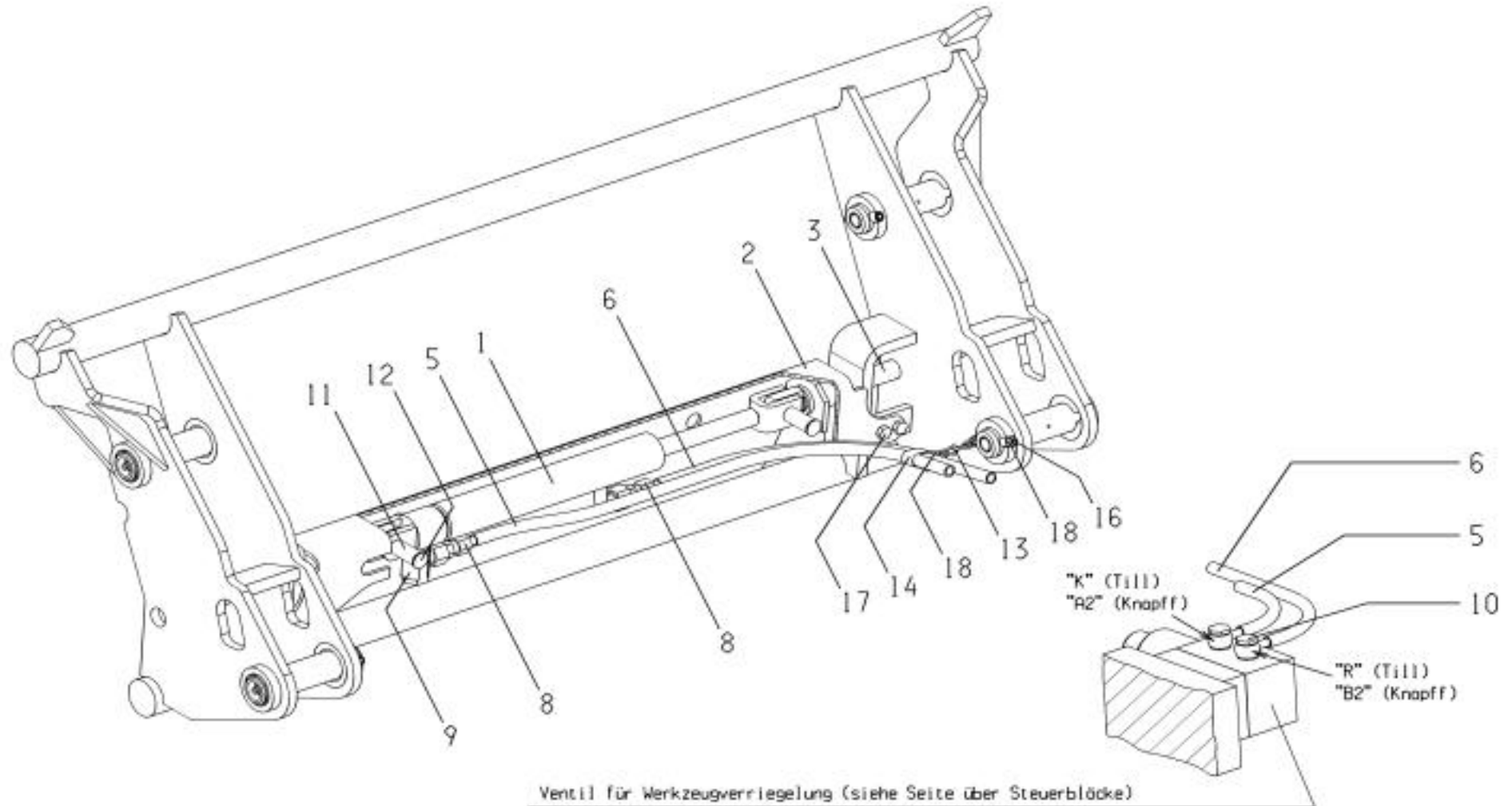
RF_VEN-PMOEMAXB12-Z		Ventile	Electro valve	Soupape de commande	Robust-F HEPM/HDPM	
Pos.	Bestell-Nr.	Benennung	Description	Désignation	SIZE/MASS	
	1411662	Knopff mit 3.+4. Steuerkreis	Knopff with 3rd+4th control unit	Knopff avec 3éme+4éme fonction	EMG 524	
6	kein ET	Doppel DBV	Electro valve	Soupape de commande	EMG 500	1
7	1402350	Weiche	Coil	Bobine	EMG 717	1
7	1416760	O-Ring (Flanschfläche)	O-Ring (flange surface)	O-Ring (Surface de bride)		2
8	1402360	Weiche	Coil	Bobine	EMG 504	1
8	1416760	O-Ring (Flanschfläche)	O-Ring (flange surface)	O-Ring (Surface de bride)		2
9	1417750	Magnet + Magnetventilkern	Magnet + Magnetbase	Aimant + Base du aimant		2
9	0649670	O-Ring	O-Ring	O-Ring	30x3	2
9	1413730	Mutter	Nut	Ecrou		2
	1411681	Till mit hydr. Werkzeugverriegelung	Till with hydr. tool-locking	Till avec verrouillage-outil hydr.	GT 369	
1	1413950	Doppel DBV + WZV	Electro valve	Soupape de commande	SV 284	1
1	3350550	O-Ring (Flanschfläche)	O-Ring (flange surface)	O-Ring (Surface de bride)		2
2	1414880	Spule	Coil	Bobine		1
4	kein ET	Platte	Plate	Plaque	AP 140	1
	1411682	Knopff mit hydr. Werkzeugverriegelung	Knopff with hydr. tool-locking	Knopff avec verrouillage-outil hydr.	EAK 707	
6	1411680	Doppel DBV + WZV	Electro valve	Soupape de commande	EAK 707	1
6	1416760	O-Ring (Flanschfläche)	O-Ring (flange surface)	O-Ring (Surface de bride)		2
9	1417750	Magnet + Magnetventilkern	Magnet + Magnetbase	Aimant + Base du aimant		1
9	0649670	O-Ring	O-Ring	O-Ring	30x3	1
9	1413730	Mutter	Nut	Ecrou		1
	1411741	Till mit 3. Steuerkreis + hydr. Werkzeugverriegelung	Till with 3rd control unit + hydr. tool-locking	Till avec 3éme fonction + verrouillage-outil hydr.	GT 366	
1	1413950	Doppel DBV + WZV	Electro valve	Soupape de commande	SV 284	1
1	3350550	O-Ring (Flanschfläche)	O-Ring (flange surface)	O-Ring (Surface de bride)		2
2	1414880	Spule	Coil	Bobine		1
3	1402340	Weiche	Coil	Bobine	SV 241	1
3	3350550	O-Ring (Flanschfläche)	O-Ring (flange surface)	O-Ring (Surface de bride)		2
4	kein ET	Platte	Plate	Plaque	AP 140	1
5	0477830	Magnet	Magnet	Aimant	RS 200	1
5	1401940	Magnetventilkern	Magnetbase	Base du aimant	RS 200.01	1
5	0484050	O-Ring	O-Ring	O-Ring	52x2	1
5	0449230	O-Ring	O-Ring	O-Ring	30x2	1
5	1422460	Mutter	Nut	Ecrou		1

RF_VEN-PMOEMAXB12-Z		Ventile	Electro valve	Soupape de commande	Robust-F HEPM/HDPM	
Pos.	Bestell-Nr.	Benennung	Description	Désignation	SIZE/MASS	

	1411742	Knopff mit 3. Steuerkreis + hydr. Werkzeugverriegelung	Knopff with 3rd control unit + hydr. tool-locking	Knopff avec 3ème fonction + verrouillage-outil hydr.	EMG 520	
6	1413970	Doppel DBV + WZV	Electro valve	Soupape de commande	EAK 706	1
6	1416760	O-Ring (Flanschfläche)	O-Ring (flange surface)	O-Ring (Surface de bride)		2
7	1402350	Weiche	Coil	Bobine	EMG 717	1
7	1416760	O-Ring (Flanschfläche)	O-Ring (flange surface)	O-Ring (Surface de bride)		2
9	1417750	Magnet + Magnetventilkern	Magnet + Magnetbase	Aimant + Base du aimant		2
9	0649670	O-Ring	O-Ring	O-Ring	30x3	2
9	1413730	Mutter	Nut	Ecrou		2

	1411751	Till mit 3.+4. Steuerkreis + hydr. Werkzeugverriegelung	Till with 3rd+4th control unit + hydr. tool-locking	avec 3ème+4ème fonction + Till verrouillage-outil hydr.	GT 366 S01	
1	1413950	Doppel DBV + WZV	Electro valve	Soupape de commande	SV 284	1
1	3350550	O-Ring (Flanschfläche)	O-Ring (flange surface)	O-Ring (Surface de bride)		2
2	1414880	Spule	Coil	Bobine		1
3	1402340	Weiche	Coil	Bobine	SV 241	2
3	3350550	O-Ring (Flanschfläche)	O-Ring (flange surface)	O-Ring (Surface de bride)		4
4	kein ET	Platte	Plate	Plaque	AP 140	1
5	0477830	Magnet	Magnet	Aimant	RS 200	2
5	1401940	Magnetventilkern	Magnetbase	Base du aimant	RS 200.01	2
5	0484050	O-Ring	O-Ring	O-Ring	52x2	2
5	0449230	O-Ring	O-Ring	O-Ring	30x2	2
5	1422460	Mutter	Nut	Ecrou		2

	1411752	Knopff mit 3.+4. Steuerkreis + hydr. Werkzeugverriegelung	Knopff with 3rd+4th control unit + hydr. tool-locking	Knopff avec 3ème+4ème fonction + verrouillage-outil hydr.	GT 366 S01	
6	1413970	Doppel DBV + WZV	Electro valve	Soupape de commande	EAK 706	1
6	1416760	O-Ring (Flanschfläche)	O-Ring (flange surface)	O-Ring (Surface de bride)		2
7	1402350	Weiche	Coil	Bobine	EMG 717	1
7	1416760	O-Ring (Flanschfläche)	O-Ring (flange surface)	O-Ring (Surface de bride)		2
8	1402360	Weiche	Coil	Bobine	EMG 504	1
8	1416760	O-Ring (Flanschfläche)	O-Ring (flange surface)	O-Ring (Surface de bride)		2
9	1417750	Magnet + Magnetventilkern	Magnet + Magnetbase	Aimant + Base du aimant		3
9	0649670	O-Ring	O-Ring	O-Ring	30x3	3
9	1413730	Mutter	Nut	Ecrou		3

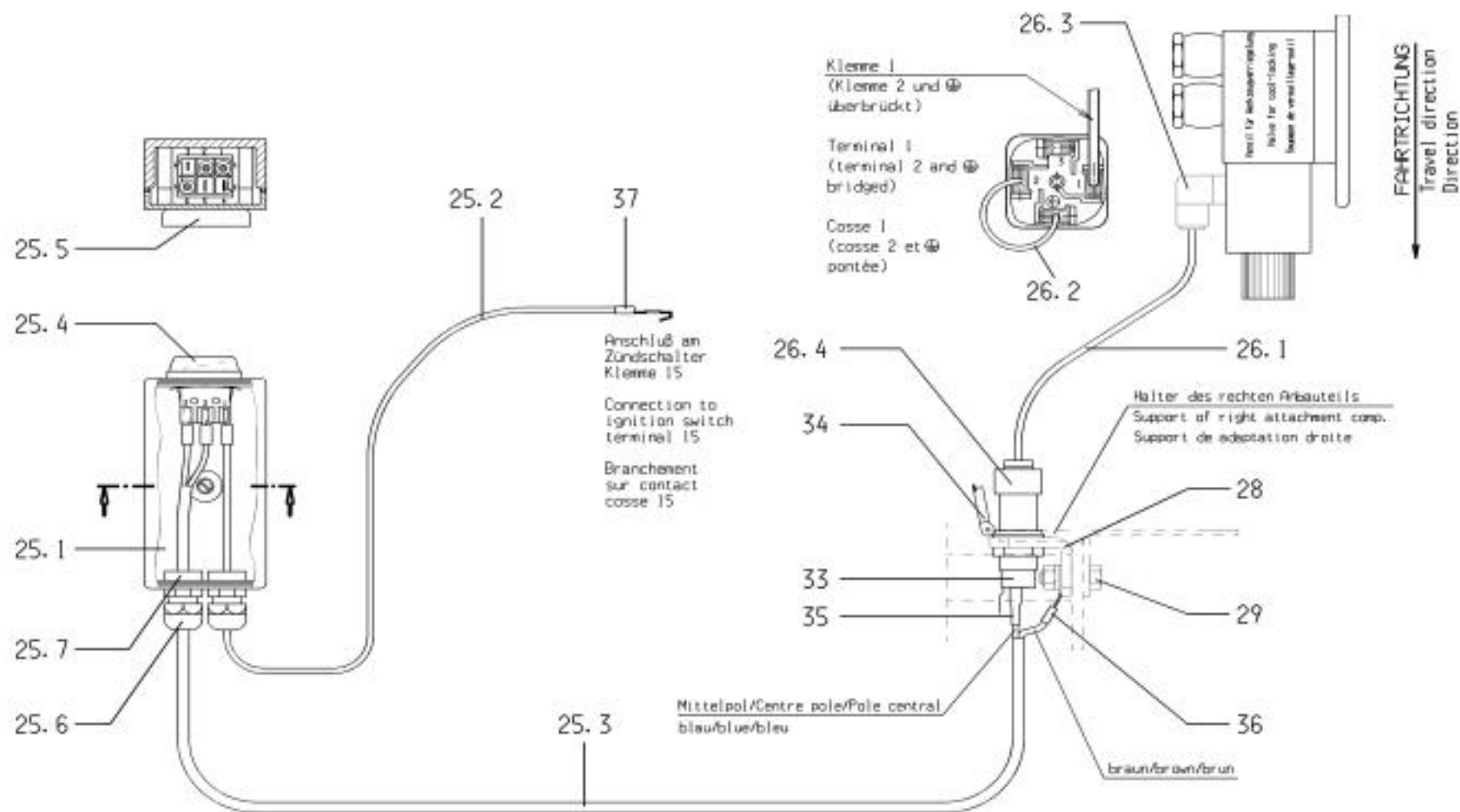


Ventil für Werkzeugverriegelung (siehe Seite über Steuerblöcke)

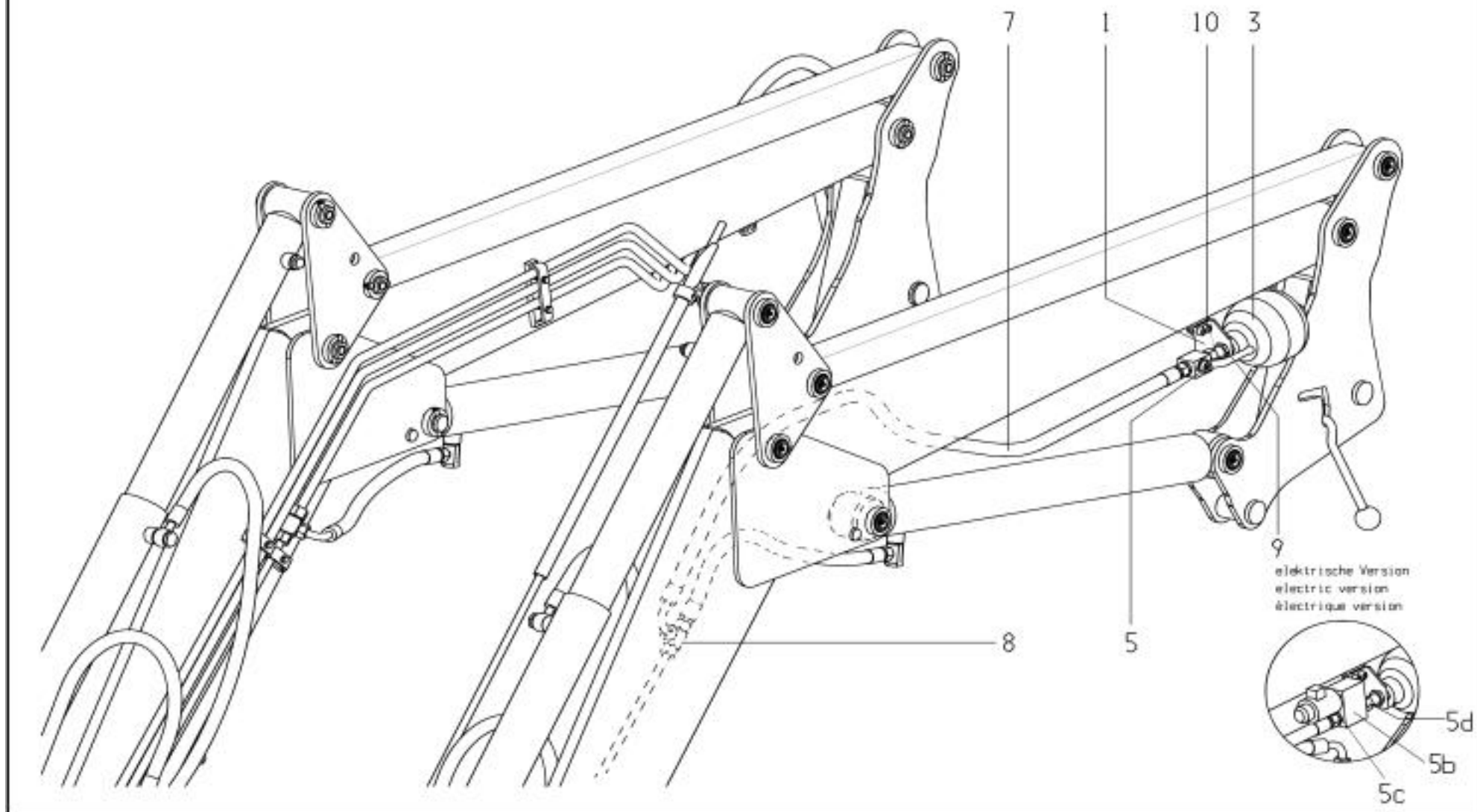
Valve for tool-locking (see page regarding electro valve)

Souape de verrouillage-outil (voir page à l'égard du souape de comm.)

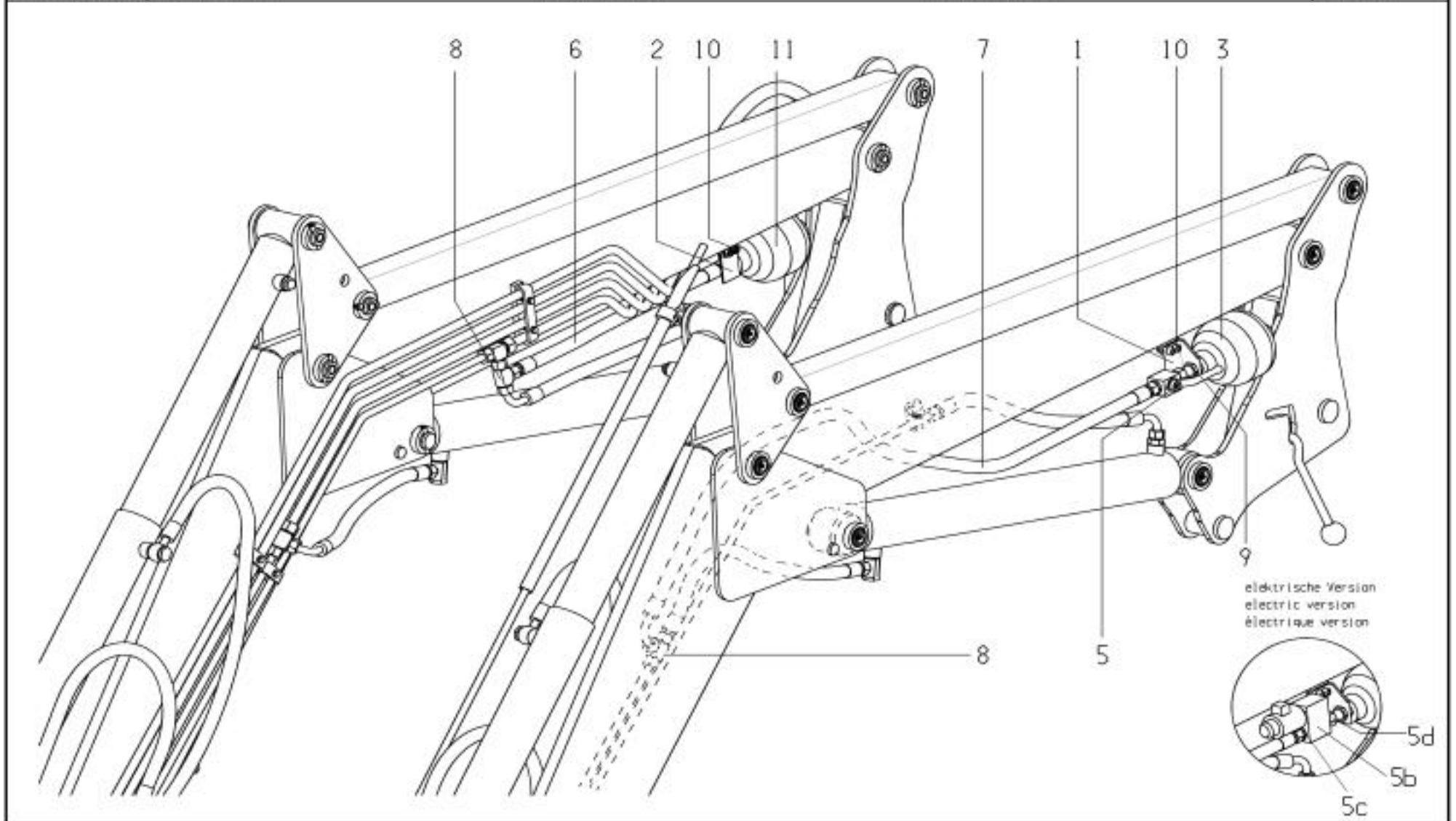
RF_HydrWerkzVer-0--Z		Hydraulische Werkzeugverriegelung	Hydraulik tool-locking	Verouillage-outil hydraulique	Robust-F			
Pos.	Bestell-Nr.	Benennung	Description	Désignation	Zeichnungsnr.	SIZE/MASS	4 -50	31/36/51/71
1	2346480	Hydrozylinder	Cylinder	Vérin	58.02-51	32/18/170/370	1	1
2	3308800	Deckblech	Cover plate	Panneau a recouvrement	58.516-01		1	1
3	2350530	Stecker	Plug	Fiche	58.137-04		2	2
5	1414170	Schlauchleitung	Hose pipe	Flexible		6x1310 R8A RN12	1	-
5	1414230	Schlauchleitung	Hose pipe	Flexible		6x1410 R8A RN12	-	1
6	1413850	Schlauchleitung	Hose pipe	Flexible		6x1100 R8A RN12	1	-
6	1414240	Schlauchleitung	Hose pipe	Flexible		6x1200 R8A RN12	-	1
8	0204041	Reduzierschraubung	Reducing screw	Bouchon		REDSO 12/8L A3L	2	2
9	0205742	Drosselr. Winkelschwenkstutzen	Elbow connection	Raccord coude		RSWS 12LM18x1,5 A3L	1	1
10	0438900	Hohlschraube	Hollow screw	Vis		AM 12x1,5	2	2
10a	1413860	Dichtkantenring	Packing ring	Rondelle de joint		DK AZ 12-3MM	2	2
10b	1413870	Usit-Ring	Usit-Ring	Rondelle		12,7-20-1,5	2	2
11	1413740	Spannstift	Pin	Goupille		16x70	2	2
12	0401720	Schutzstopfen	Guard plug	Capuchon		U 10	2	2
13	1413880	Knotenkette	Chain	Chaîne		2,22GL-62LG	1	1
14	2481270	Rohrschelle	Pipe clamp	Attache de tuyau		1.2x23/15-W1	1	1
14a	0011060	Sechskantschraube	Screw	Vis		M 6x16	1	1
16	0094940	Sechskantschraube	Screw	Vis		M 6x60	1	1
17	0010600	Sechskantschraube	Screw	Vis		M 8x22	4	4
17a	0011630	Sechskantmutter	Nut	Ecrou		M 8	4	4
17b	0452140	Sicherheitsring	Safety ring	Rondelle d'arret		8	4	4
18	0412570	Sechskantmutter	Locking nut	Ecrou autofr.		NM 6	2	2



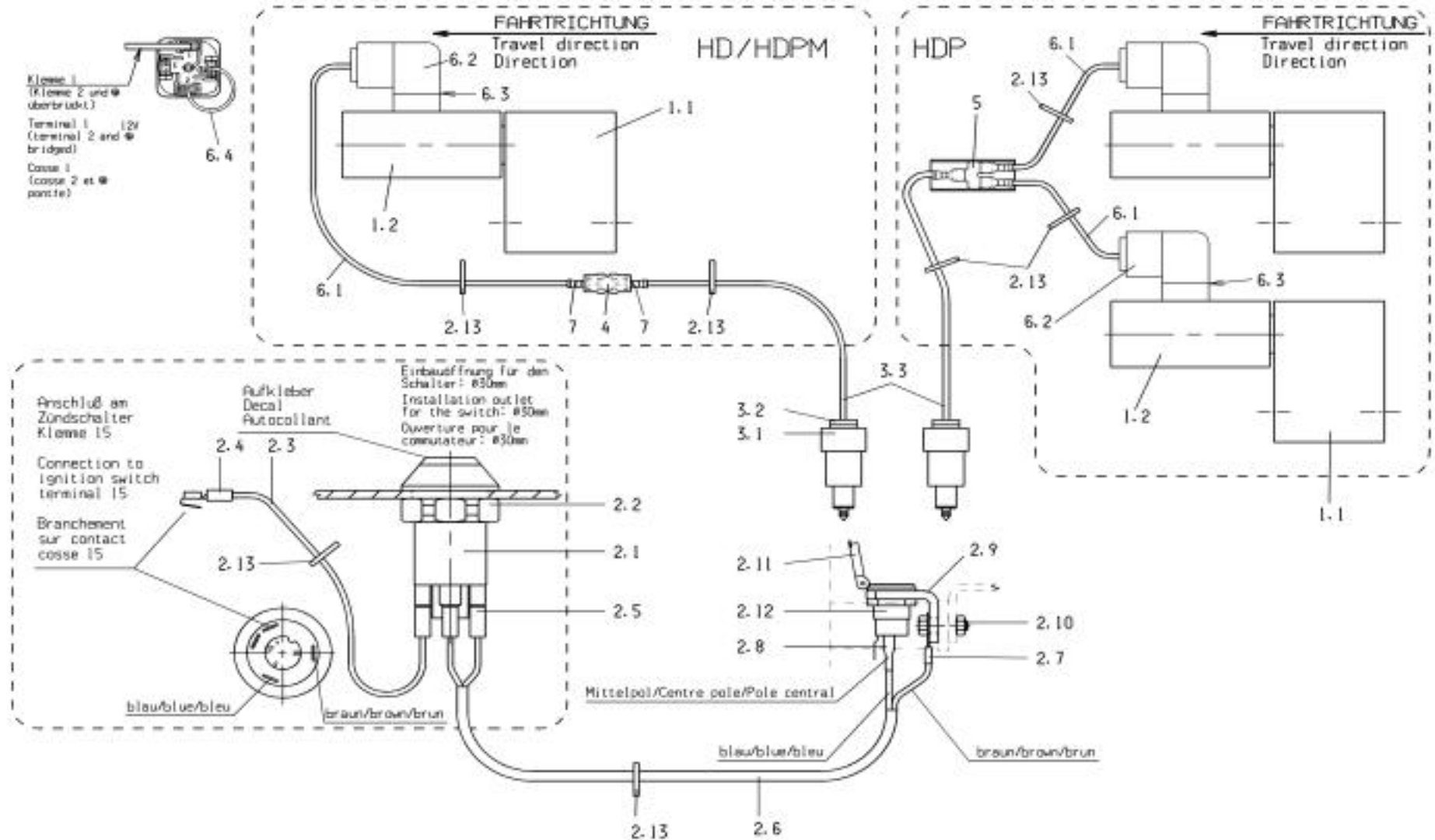
RF_HydrWerkzVer-0--Z		Hydraulische Werkzeugverriegelung, Elektrik	Hydraulik tool-locking, electrical equipment	Verouillage-outil hydraulique, equipment électrique	Robust-F	
Pos.	Bestell-Nr.	Benennung	Description	Désignation	Zeichnungsnr.	SIZE/MASS
25	2350440	Zuleitung kpl.	Feed line cpl.	Cable cpl.	58.137-01	1
25.1	0632180	Gehäuse	Housing	Abri	99.66-23-01.1	1
25.2	2350450	Stromzuführung	Feed line	Cable	58.137-01-01	1
25.3	2350470	Kabel kpl.	Cable cpl.	Cable cpl.	58.137-01-02	1
25.4	0471280	Wippenschalter	Sweep switch	Commutateur basculant		1
25.5	1401180	Haftmagnetscheibe			H 50	1
25.5a	0011980	Scheibe	Washer	Rondelle	13x25x3,0	4
25.5b	0418390	Scheibe	Washer	Rondelle	A 6,4	1
25.5c	0403410	Sechskantschraube	Screw	Vis	M 6x12	1
25.6	0468110	Kabelverschraubung	Cable socket	Douille de cable	PG 9	2
25.7	0207870	Mutter	Nut	Ecrou	M PG 9	2
26	1318280	Zuleitung kpl.	Feed line cpl.	Cable cpl.	58.33-06	1
26.1	2350590	Kabel	Cable	Cable	58.139-01.1	1
26.2	0195980	Kabel	Cable	Cable	66.18-01.5	1
26.3	0488650	Leitungsdose	Line Box	Boite de Ligne	GMD 3009SW	1
26.3a	0450550	Dichtung	Sealing	Joint		1
26.4	0454950	Stecker	Plug	Fiche	2-polig	1
26.4a	0494230	Kabeldurchführung	Cable passing through	Cable connection passage		1
26.4b	0434820	Kabelbinder	Connector	Borne de jonction	4,8x188	10
28	2350380	Halter	Support	Support	58.137-00.1	1
29	0011110	Sechskantschraube	Screw	Vis	M 8x25	1
29a	0011630	Sechskantmutter	Nut	Ecrou	M 8	1
29b	0452140	Sicherheitsring	Safety ring	Rondelle d'arret	8	1
33	0446430	Autosteckdose	Plug socket	Prise de courant		1
34	0456040	Klappdeckel	Spring cover	Couvercle		1
35	0207690	Steckhülse	Socket	Cosse	6,3-1,0	1
36	0453680	Kabelschuh			8-1,0	1
37	0207700	Steckverteiler	Plug junction	Distributeur de fiche	6,3-1,0	1



RF_Com-Drive-HE-2-ZZ		Comfort-Drive	Comfort-Drive	Comfort-Drive	Robust-F HEPM		
Pos.	Bestell-Nr.	Benennung	Description	Désignation	Zeichnungsnr.	SIZE/MASS	5 - 30
1	3310400	Halter	Support	Support	58.513-00.1		1
3	1408380	Membranspeicher	Accumulator	Accumulateur		SB0210-0,5E2	1
5a	1520060	Absperrventil	Break valve	Soupape d'arret	48.16-21		1
5b	1424160	Absperrventil, elektrisch	Break valve	Soupape d'arret			1
5c	0016491	Gerader Einschraubstutzen	Screwed connection	Raccord droit		GES 12 LM18x1,5	1
5d	0473260	Gerader Einschraubstutzen	Screwed connection	Raccord droit		EGES 12LM-WD18X1,5	1
7	1424080	Schlauchleitung	Hose pipe	Flexible		6x1200 1SN DKOL6-M18X1,5	1
8	0401931	Einst. L-Verschraub.	L-Connection	Raccord-L		ELSD 12 L	1
9	1408850	Schottstutzen	Connection	Raccord		GES G1/2" A-12 L	1
10	1415700	Zylinderschraube	Cylinder screw	Vis a cylindre		M 8x20	2
10	0011630	Sechskantmutter	Nut	Ecrou		M 8	2
10	0452140	Sicherheitsring	Safety ring	Bague de securite		8	2



RF_Com-Drive-HD-2-2Z		Comfort-Drive	Comfort-Drive	Comfort-Drive	Robust-F HDPM				
Pos.	Bestell-Nr.	Benennung	Description	Désignation	Zeichnungsnr.	SIZE/MASS	4 - 31	35/36	50/51
1	3310400	Halter	Support	Support	58.513-00.1		1	1	1
2	3310410	Halter	Support	Support	58.514-00.1		1	1	1
3	1408380	Membranspeicher	Accumulator	Accumulateur		SB0210-0,5E2	1	-	-
3	1410230	Membranspeicher	Accumulator	Accumulateur		SB0210-0,75E2	-	1	1
5a	1520060	Absperrventil	Break valve	Soupape d'arret	48.16-21		1	1	1
5b	1424160	Absperrventil, elektrisch	Break valve	Soupape d'arret			1	1	1
5c	0016491	Gerader Einschraubstutzen	Screwed connection	Raccord droit		GES 12 LM18x1,5	1	1	1
5d	0473260	Gerader Einschraubstutzen	Screwed connection	Raccord droit		EGES 12LM-WD18X1,5	1	1	1
6	1413670	Schlauchleitung	Hose pipe	Flexible		10x640 2SN AA	1	1	1
7	1424080	Schlauchleitung	Hose pipe	Flexible		6x1200 1SN DKOL6-M18X1,5	1	1	-
7	1413660	Schlauchleitung	Hose pipe	Flexible		10x1480 2SA RKA90	-	-	1
8	0401931	Einst. L-Verschraub.	L-Connection	Raccord-L		ELSD 12 L	2	2	2
9	1408850	Schottstutzen	Connecdtion	Raccord		GES G1/2" A-12 L	2	2	2
10	1415700	Zylinderschraube	Cylinder screw	Vis a cylindre		M 8x20	4	4	4
10	0011630	Sechskantmutter	Nut	Ecrou		M 8	4	4	4
10	0452140	Sicherheitsring	Safety ring	Bague de securite		8	4	4	4
11	1408380	Membranspeicher	Accumulator	Accumulateur		SB0210-0,5E2	1	1	1



RF_Com-Drive-EL-1--Z		Elektroausrüstung Comfort-Drive	Electrical equipment Comfort-Drive	Equipment électrique Comfort-Drive	Robust-F HDPM		
Pos.	Bestell-Nr.	Benennung	Description	Désignation	Zeichnungsnr.	SIZE/MASS	HDPM
1	1424160	Absperrventil, elektrisch	Break valve	Soupape d'arret			1
1.1	1424180	Anschlußblock	Terminal block	Seat Valve			1
1.2	1424170	Sitzventil	#BEZUG!	Valve Siege			1
2	3390000	Elektro-Kit 8	Electrical equipment 8	Equipment électrique 8			1
2.1	1424150	Schalter	Switch	Commutateur			1
2.3	1317950	Kabel	Cable	Cable	58.35-01-05.1		1
2.4	0413710	Steckverteiler	Plug junction	Distributeur de fiche		6,3-2,5	1
2.5	0207690	Steckhülse	Socket	Cosse		6,3-1,0	3
2.6	2350470	Kabel kpl.	Cable cpl.	Cable cpl.	58.137-01-02		1
2.6	2350480	Kabel	Cable	Cable			1
2.7	0453680	Kabelschuh	Snap-On Connection	Cosse De Cable		8-1,0	1
2.8	0454940	Steckhülse	Socket	Cosse		6,3-1,0	1
2.9	2350380	Halter	Support	Support	58.137-00.1		1
2.10	0011110	Sechskantschraube	Screw	Vis		M 8x25	1
2.10	0011630	Sechskantmutter	Nut	Ecrou		M 8	1
2.10	0452140	Sicherheitsring	Safety ring	Bague de securité		8	1
2.11	0456040	Klappdeckel	Spring cover	Couvercle		BO 1350 500 012	1
2.12	0446430	Autosteckdose	Plug socket	Prise de courant		BO 0986 352 007	1
2.13	0434820	Kabelbinder	Connector	Borne de jonction		4,8x188	9
3	3390010	Kabel kpl.	Cable cpl.	Cable cpl.			1
3.1	0454950	Stecker	Plug	Fiche		2 polig	1
3.2	0494230	Kabeldurchführung	Cable socket	Douille de cable		DA 45/95/20	1
3.3	2462490	Kabel	Cable	Cable			1
4	0446450	Flachsteckkupplung	Flat plug coupling	Couplage de fiche plate		6,3x0,8x28-1 pol	1
5	0207920	Leitungsverteiler	Junction	Distributeur			-
6	3390030	Kabel kpl.	Cable cpl.	Cable cpl.			1
6.1	3390040	Kabel	Cable	Cable			1
6.2	0488650	Leitungsdose	Line Box	Boite de Ligne		GMD 3009SW	1
6.3	0450550	Dichtung	Sealing	Joint		GDM 3-16	1
6.4	0195980	Kabel	Cable	Cable	66.18-01.5		1
7	0401920	Steckhülse	Socket	Cosse		6,3-2,5	2

Ersatzteilbestellung:

Tel.: 0 53 44 / 20 1 43 bis 20 1 46

Telefax: 0 53 44 / 20 183

E-mail: EA@stoll-jf.de

**Wilhelm STOLL
Maschinenfabrik GmbH**

**Postfach 3 38266 Lengede
Bahnhofstr. 21 38268 Lengede**

weiter Kontakte:

Telefon Allgemein	0 53 44 / 20-0
Telefax Verkauf	0 53 44 / 20 182
E-mail Kundendienst	KD@stoll-jf.de
E-mail Verkauf	VK@stoll-jf.de